

第一三共ヘルスケア・レディース2007 第19回東北ブロック卓球大会結果表

期 日 平成19年6月16日(土)～17日(日)
会 場 米沢市営体育館

NO	種 目	第 1 位	第 2 位	第 3 位	第 3 位	備 考
1	団体1位トーナメント	山形クラブA (山形県)	秋田卓球会館A (秋田県)	青森レディース (青森県)	中央クラブ (宮城県)	
2	団体2位トーナメント	花巻卓友会 (岩手県)	悠悠クラブ (岩手県)	きららくらぶ (岩手県)	ひまわりクラブ (福島県)	
3	団体3位トーナメント	すみれクラブ (福島県)	秋田卓球会館B (秋田県)	米沢卓愛会 (山形県)	カトレアクラブ (福島県)	
4	ダブルスAクラス	田中 由美子 松井 喜代子 (仙台卓球センタークラブ) (宮城県)	大島 真里子 野村 文子 (泉卓友会) (宮城県)	村上 千賀子 菅生 美加子 (大船渡クラブ) (岩手県)	齊藤 静枝 菅谷 福子 (秋田卓球会館) (秋田県)	
5	ダブルスBクラス	千葉 理恵子 長田 淳子 (東北卓球C&C) (宮城県)	丹野 郁子 佐藤 亮子 (イースタンクラブ) (宮城県)	馬場 幸子 漆館 いり子 (レディース八戸) (青森県)	鶴沢 則子 鈴木 エイ (あさかクラブ・須賀川クラブ) (福島県)	
6	ダブルスCクラス	斎藤 扶美子 宮野 ひろみ (りんどうクラブ) (岩手県)	柴田 玲子 玉熊 徳子 (のぼら卓球クラブ) (青森県)	菅原 操 佐藤 幸子 (レジャーセンター主婦卓球同好会) (宮城県)	黒澤 文江 新屋敷則子 (ウイング) (岩手県)	
7	ダブルスDクラス	山本 泰子 三上 民江 (青森ミドルエイジ) (青森県)	赤城 市子 田崎 朝子 (会津クラブ) (福島県)	草薨 セツ 関谷 りま (TMC) (青森県)	松浦 ミヨシ 小笠 原久子 (エム・ケークラブ) (岩手県)	

団体戦予選リーグ

No.	aリーグ	1	2	3	勝敗	試合得点	順位	勝/負
1	中央クラブ (宮城)		○	○	2 : 0	4	1	
			5 - 0	4 - 1				
2	カトレアクラブ (福島)	×		×	0 : 2	2	3	
		0 - 5		2 - 3				
3	悠悠クラブ (岩手)	×	○		1 : 1	3	2	
		1 - 4	3 - 2					

No.	bリーグ	1	2	3	勝敗	試合得点	順位	勝/負
1	こまちレディース (秋田)		×	○	1 : 1	3	2	
			2 - 3	3 - 2				
2	さくらクラブ (青森)	○		○	2 : 0	4	1	
		3 - 2		4 - 1				
3	酒田レディース (山形)	×	×		0 : 2	2	3	
		2 - 3	1 - 4					

No.	cリーグ	1	2	3	勝敗	試合得点	順位	勝/負
1	山形クラブA (山形)		○	○	2 : 0	4	1	
			4 - 1	3 - 2				
2	秋田卓球会館B (秋田)	×		×	0 : 2	2	3	
		1 - 4		2 - 3				
3	ひまわりクラブ (福島)	×	○		1 : 1	3	2	
		2 - 3	3 - 2					

No.	dリーグ	1	2	3	勝敗	試合得点	順位	勝/負
1	仙卓クラブ (宮城)		○	○	2 : 0	4	1	
			4 - 1	4 - 1				
2	青森荒川卓球クラブ (青森)	×		×	0 : 2	2	3	
		1 - 4		2 - 3				
3	河北卓陽会 (山形)	×	○		1 : 1	3	2	
		1 - 4	3 - 2					

No.	eリーグ	1	2	3	勝敗	試合得点	順位	勝/負
1	秋田卓球会館A (秋田)		○	○	2 : 0	4	1	
			3 - 2	3 - 2				
2	すみれクラブ (福島)	×		×	0 : 2	2	3	
		2 - 3		2 - 3				
3	山形クラブB (山形)	×	○		1 : 1	3	2	
		2 - 3	3 - 2					

No.	fリーグ	1	2	3	勝敗	試合得点	順位	勝/負
1	きららくらぶ (岩手)		○	×	1 : 1	3	2	
			4 - 1	2 - 3				
2	後潟98 (青森)	×		×	0 : 2	2	3	
		1 - 4		0 - 5				
3	鶴岡クラブ (山形)	○	○		2 : 0	4	1	
		3 - 2	5 - 0					

No.	gリーグ	1	2	3	勝敗	試合得点	順位	勝/負
1	KYレディース (福島)		○	○	2 : 0	4	1	
			4 - 1	4 - 1				
2	中野栄体振 (宮城)	×		×	0 : 2	2	3	
		1 - 4		2 - 3				
3	船川卓球クラブ (秋田)	×	○		1 : 1	3	2	
		1 - 4	3 - 2					

No.	hリーグ	1	2	3	勝敗	試合得点	順位	勝/負
1	青森レディース (青森)		○	○	2 : 0	4	1	
			4 - 1	4 - 1				
2	花巻卓友会 (岩手)	×		○	1 : 1	3	2	
		1 - 4		4 - 1				
3	米沢卓愛会 (山形)	×	×		0 : 2	2	3	
		1 - 4	1 - 4					

ダブルスAクラス予選リーグ

No.	aリーグ	1	2	3	勝敗	試合得点	順位	勝/負
1	宇佐美 直美 (秋田) 佐々木 直美		○ 3 - 0	○ 3 - 0	2 : 0	4	1	
2	佐藤 育子 (福島) 鈴木 美香	× 0 - 3		× 1 - 3	0 : 2	2	3	
3	村上 ふみ子 (宮城) 小笠原 敬子	× 0 - 3	○ 3 - 1		1 : 1	3	2	

No.	bリーグ	1	2	3	勝敗	試合得点	順位	勝/負
1	葛西 きく子 (青森) 山崎 世里子		○ 3 - 0	× 0 - 3	1 : 1	3	2	
2	山田 千オ (秋田) 富 樫 幸子	× 0 - 3		× 1 - 3	0 : 2	2	3	
3	村上 千賀子 (岩手) 菅生 美加子	○ 3 - 0	○ 3 - 1		2 : 0	4	1	

No.	cリーグ	1	2	3	勝敗	試合得点	順位	勝/負
1	根本 志奈子 (福島) 根本 佳子		○ 3 - 1	× 0 - 3	1 : 1	3	2	
2	鈴木 順子 (秋田) 佐藤 優子	× 1 - 3		× 0 - 3	0 : 2	2	3	
3	田中 由美子 (宮城) 松井 喜代子	○ 3 - 0	○ 3 - 0		2 : 0	4	1	

No.	dリーグ	1	2	3	勝敗	試合得点	順位	勝/負
1	高橋 美根子 (山形) 郷野 艶子		× 1 - 3	× 0 - 3	0 : 2	2	3	
2	伊藤 玲子 (秋田) 下田 浩子	○ 3 - 1		○ 3 - 1	2 : 0	4	1	
3	及川 ミエ (岩手) 菊池 賀代子	○ 3 - 0	× 1 - 3		1 : 1	3	2	

No.	eリーグ	1	2	3	勝敗	試合得点	順位	勝/負
1	大島 真理子 (宮城) 野村 文子		○ 3 - 0	○ 3 - 0	2 : 0	4	1	
2	木村 淳子 (秋田) 桜田 榮里子	× 0 - 3		× 0 - 3	0 : 2	2	3	
3	小倉 ちゑ (青森) 森山 恵美子	× 0 - 3	○ 3 - 0		1 : 1	3	2	

No.	fリーグ	1	2	3	勝敗	試合得点	順位	勝/負
1	鈴木 三和子 (岩手) 西 館 恵子		○ 3 - 1	○ 3 - 1	2 : 0	4	1	
2	高田 静代加 (福島) 大野 理加	× 1 - 3		× 1 - 3	0 : 2	2	3	
3	佐藤 美和子 (山形) 石川 和美	× 1 - 3	○ 3 - 1		1 : 1	3	2	

No.	gリーグ	1	2	3	勝敗	試合得点	順位	勝/負
1	熊谷 のり子 (宮城) 伊藤 結花		○ 3 - 0	○ 3 - 2	2 : 0	4	1	
2	小河原 しのぶ (秋田) 松井 恵美子	× 0 - 3		× 2 - 3	0 : 2	2	3	
3	山口 則子 (山形) 嘉藤 英子	× 2 - 3	○ 3 - 2		1 : 1	3	2	

No.	hリーグ	1	2	3	勝敗	試合得点	順位	勝/負
1	齋藤 静枝子 (秋田) 菅谷 福子		○ 3 - 1	○ 3 - 0	2 : 0	4	1	
2	七戸 房子 (青森) 浅利 千鶴子	× 1 - 3		○ 3 - 0	1 : 1	3	2	
3	佐々木 けい子 (岩手) 高橋 多津子	× 0 - 3	× 0 - 3		0 : 2	2	3	

ダブルスBクラス予選リーグ

No.	aリーグ	1	2	3	勝敗	試合得点	順位	勝/負
1	丹野郁子 (宮城) 佐藤亮子		○ 3 - 0	○ 3 - 1	2 : 0	4	1	
2	村上千鶴子 (秋田) 武藤京子	× 0 - 3		× 1 - 3	0 : 2	2	3	
3	本田とみ子 (山形) 大宮千恵子	× 1 - 3	○ 3 - 1		1 : 1	3	2	

No.	bリーグ	1	2	3	勝敗	試合得点	順位	勝/負
1	瓦井真理子 (岩手) 高橋恵子		○ 3 - 0	W	2 : 0	4	1	
2	佐藤良子 (秋田) 堀井美香	× 0 - 3		W	1 : 1	3	2	
3	越前志津子 (青森) 齋藤秋子	L	L		:			

No.	cリーグ	1	2	3	勝敗	試合得点	順位	勝/負
1	那波恒子 (秋田) 渡辺多栄子		× 1 - 3	× 0 - 3	0 : 2	2	3	
2	馬場幸子 (青森) 漆館いり子	○ 3 - 1		○ 3 - 1	2 : 0	4	1	
3	森田紀久子 (宮城) 竹中静枝	○ 3 - 0	× 1 - 3		1 : 1	3	2	

No.	dリーグ	1	2	3	勝敗	試合得点	順位	勝/負
1	井上利恵子 (福島) 小泉春美		○ 3 - 1	○ 3 - 0	2 : 0	4	1	
2	佐藤市子 (秋田) 五十嵐小夜子	× 1 - 3		○ 3 - 0	1 : 1	3	2	
3	越場ミチエ (岩手) 本館純子	× 0 - 3	× 0 - 3		0 : 2	2	3	

No.	eリーグ	1	2	3	勝敗	試合得点	順位	勝/負
1	鶴沢則子 (福島) 鈴木エイ		× 1 - 3	○ 3 - 0	1 : 1	3	1	4 / 3 (1.33)
2	高橋幸江 (宮城) 川村京子	○ 3 - 1		× 1 - 3	1 : 1	3	2	4 / 4 (1.00)
3	鳴海のり子 (青森) 斉藤由紀子	× 0 - 3	○ 3 - 1		1 : 1	3	3	3 / 4 (0.75)

No.	fリーグ	1	2	3	勝敗	試合得点	順位	勝/負
1	渡辺弘子 (山形) 阿部美春		× 0 - 3	○ 3 - 2	1 : 1	3	3	3 / 5 (0.60)
2	幕内美千代 (岩手) 浅沼えみ子	○ 3 - 0		× 2 - 3	1 : 1	3	1	5 / 3 (1.67)
3	五十嵐恵子 (秋田) 辻カツ子	× 2 - 3	○ 3 - 2		1 : 1	3	2	5 / 5 (1.00)

No.	gリーグ	1	2	3	勝敗	試合得点	順位	勝/負
1	西山スエ子 (秋田) 金森恵都子		× 2 - 3	× 0 - 3	0 : 2	2	3	
2	新沼康子 (岩手) 今野雅代	○ 3 - 2		× 0 - 3	1 : 1	3	2	
3	千葉理恵子 (宮城) 長田淳子	○ 3 - 0	○ 3 - 0		2 : 0	4	1	

No.	hリーグ	1	2	3	勝敗	試合得点	順位	勝/負
1	徳差久美子 (青森) 木村かつ子		○ 3 - 0	○ 3 - 1	2 : 0	4	1	
2	熊坂秀子 (福島) 笹木輝美	× 0 - 3		○ 3 - 2	1 : 1	3	2	
3	庄司香子 (秋田) 松橋直子	× 1 - 3	× 2 - 3		0 : 2	2	3	

ダブルスCクラス予選リーグ

No.	aリーグ	1	2	3	勝敗	試合得点	順位	勝/負
1	三上ケイ子 (宮城) 白岩英子		×	○	1 : 1	3	2	
			1 - 3	3 - 0				
2	黒澤文江 (岩手) 荒屋敷則子	○		○	2 : 0	4	1	
		3 - 1		3 - 0				
3	大友あさ子 (山形) 鈴木和子	×	×		0 : 2	2	3	
		0 - 3	0 - 3					

No.	bリーグ	1	2	3	勝敗	試合得点	順位	勝/負
1	横山清子 (山形) 柴田美恵子		×	×	0 : 2	2	3	
			1 - 3	0 - 3				
2	斎藤易子 (秋田) 土田優子	○		×	1 : 1	3	2	
		3 - 1		2 - 3				
3	河本悦子 (福島) 小針三枝子	○	○		2 : 0	4	1	
		3 - 0	3 - 2					

No.	cリーグ	1	2	3	勝敗	試合得点	順位	勝/負
1	滝沢いな子 (秋田) 島山久美		×	×	0 : 2	2	3	
			0 - 3	0 - 3				
2	菅原清子 (岩手) 酒井玲子	○		○	2 : 0	4	1	
		3 - 0		3 - 1				
3	松本映子 (宮城) 齋藤由利子	○	×		1 : 1	3	2	
		3 - 0	1 - 3					

No.	dリーグ	1	2	3	勝敗	試合得点	順位	勝/負
1	柴田令子 (青森) 玉熊徳子		○	○	2 : 0	4	1	
			3 - 2	3 - 0				
2	星孝子 (福島) 渡部百合子	×		○	1 : 1	3	2	
		2 - 3		3 - 1				
3	伊藤イナ子 (秋田) 佐藤ミツ	×	×		0 : 2	2	3	
		0 - 3	1 - 3					

No.	eリーグ	1	2	3	勝敗	試合得点	順位	勝/負
1	川村忍子 (秋田) 笈川順子		○	×	1 : 1	3	1	4 / 3 (1.33)
			3 - 0	1 - 3				
2	佐藤千恵子 (宮城) 木村きよ子	×		○	1 : 1	3	2	3 / 3 (1.00)
		0 - 3		3 - 0				
3	今井寿子 (山形) 田口さよ子	○	×		1 : 1	3	3	3 / 4 (0.75)
		3 - 1	0 - 3					

No.	fリーグ	1	2	3	勝敗	試合得点	順位	勝/負
1	斎藤扶美子 (岩手) 宮野ひろみ		○	○	2 : 0	4	1	
			3 - 0	3 - 0				
2	松本恵美子 (秋田) 加藤美恵子	×		○	1 : 1	3	2	
		0 - 3		3 - 2				
3	大坂英子 (青森) 今村安子	×	×		0 : 2	2	3	
		0 - 3	2 - 3					

No.	gリーグ	1	2	3	勝敗	試合得点	順位	勝/負
1	菅原操子 (宮城) 佐藤幸子		○	○	2 : 0	4	1	
			3 - 2	3 - 0				
2	富塚修子 (山形) 城戸祐子	×		○	1 : 1	3	2	
		2 - 3		3 - 0				
3	矢野キミ子 (秋田) 野田綾子	×	×		0 : 2	2	3	
		0 - 3	0 - 3					

No.	hリーグ	1	2	3	勝敗	試合得点	順位	勝/負
1	田中広美江 (福島) 添田雪子		○	○	2 : 0	4	1	
			3 - 1	3 - 2				
2	渡部愛子 (秋田) 若林富子	×		○	1 : 1	3	2	
		1 - 3		3 - 2				
3	藤澤光子 (岩手) 久保田弘子	×	×		0 : 2	2	3	
		2 - 3	2 - 3					

ダブルスDクラス予選リーグ

No.	aリーグ	1	2	3	勝敗	試合得点	順位	勝/負
1	小笠原 た か 子 (青森) 鈴 木 梅		○ 3 - 0	○ 3 - 0	2 : 0	4	1	
2	横 山 侑 子 (秋田) 佐々木 宏 美	× 0 - 3		○ 3 - 0	1 : 1	3	2	
3	黒 須 智 津 江 子 (山形) 佐 竹 米	× 0 - 3	× 0 - 3		0 : 2	2	3	

No.	bリーグ	1	2	3	勝敗	試合得点	順位	勝/負
1	松 浦 ミヨシ 子 (岩手) 小笠原 久		○ 3 - 1	○ 3 - 0	2 : 0	4	1	
2	宮 田 絢 子 (宮城) 森 田 淑 子	× 1 - 3		○ 3 - 2	1 : 1	3	2	
3	仙北谷 一 子 (秋田) 佐々木 ルミ子	× 0 - 3	× 2 - 3		0 : 2	2	3	

No.	cリーグ	1	2	3	勝敗	試合得点	順位	勝/負
1	赤 城 市 子 (福島) 田 崎 朝 子		○ 3 - 0	○ 3 - 0	2 : 0	4	1	
2	岩 淵 瑠璃子 (青森) 石 岡 京 子	× 0 - 3		○ 3 - 0	1 : 1	3	2	
3	永 沼 泰 子 (山形) 志 鎌 栄 子	× 0 - 3	× 0 - 3		0 : 2	2	3	

No.	dリーグ	1	2	3	勝敗	試合得点	順位	勝/負
1	佐 藤 敬 子 (秋田) 岸 野 純 子		× 0 - w	× 0 - 3	0 : 2	2	3	
2	小野寺 栄 子 (岩手) 千 田 智 子	○ w - 0		○ 3 - 1	2 : 0	4	1	
3	工 藤 成 子 (青森) 佐 野 成 さ 子	○ 3 - 0	× 1 - 3		1 : 1	3	2	

No.	eリーグ	1	2	3	勝敗	試合得点	順位	勝/負
1	田 中 貞 子 (青森) 八重樫 千鶴子		○ 3 - 0	○ 3 - 0	2 : 0	4	1	
2	京 谷 ツギエ 子 (秋田) 大 高 律 子	× 0 - 3		○ 3 - 2	1 : 1	3	2	
3	斎 田 伸 子 (福島) 鈴 木 優 子	× 0 - 3	× 2 - 3		0 : 2	2	3	

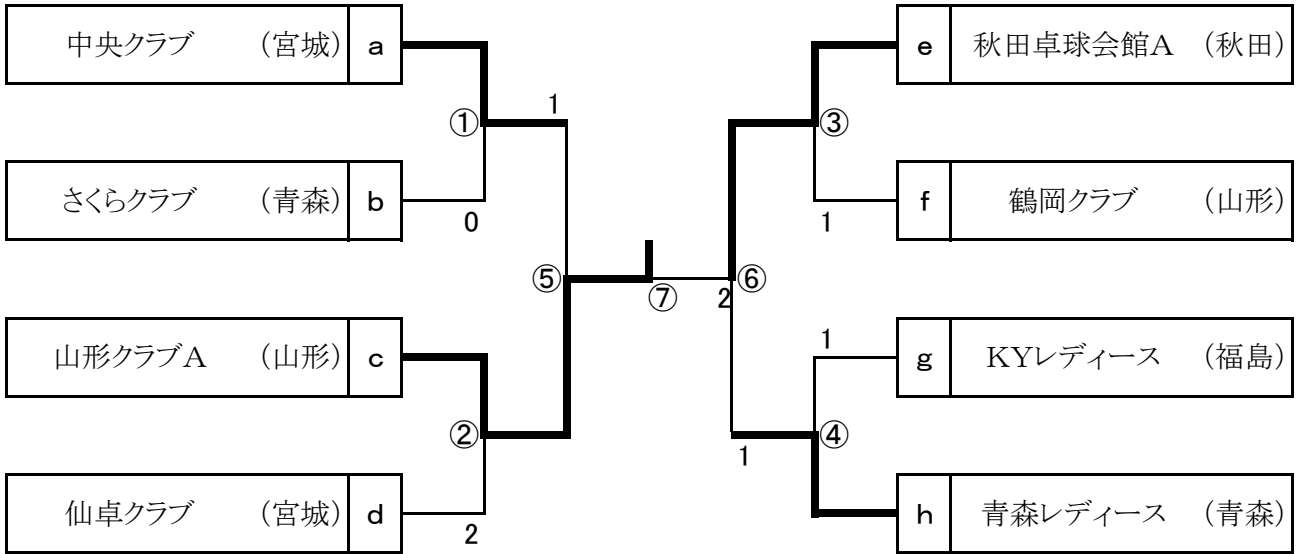
No.	fリーグ	1	2	3	勝敗	試合得点	順位	勝/負
1	猪 股 啓 子 (宮城) 青 山 律 子		○ 3 - 2	× 1 - 3	1 : 1	3	2	
2	高 橋 照 子 (岩手) 小 畑 珠 子	× 2 - 3		× 0 - 3	0 : 2	2	3	
3	山 本 泰 子 (青森) 三 上 民 江 子	○ 3 - 1	○ 3 - 0		2 : 0	4	1	

No.	gリーグ	1	2	3	勝敗	試合得点	順位	勝/負
1	荒 鈴 恭 子 (福島) 木 和 子		○ 3 - 0	○ 3 - 2	2 : 0	4	1	
2	恒 谷 テル子 (秋田) 小笠原 昭 子	× 0 - 3		× 1 - 3	0 : 2	2	3	
3	笠 原 恵 子 (岩手) 片 桐 寿 恵 子	× 2 - 3	○ 3 - 1		1 : 1	3	2	

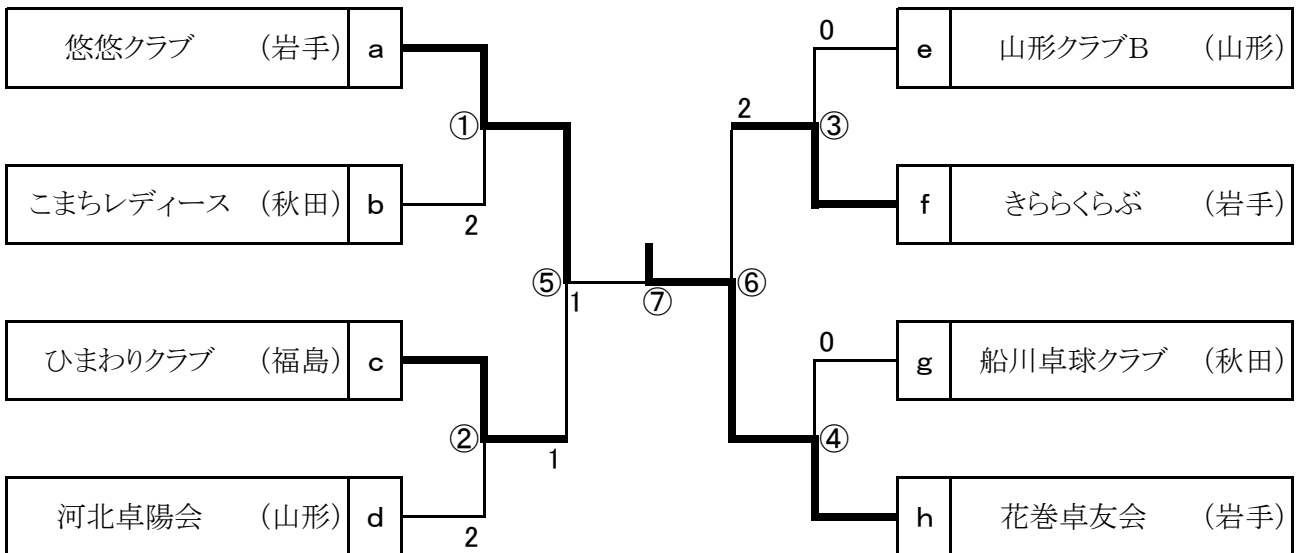
No.	hリーグ	1	2	3	勝敗	試合得点	順位	勝/負
1	草 彌 セリ ツ 子 (青森) 関 谷 り ま		○ 3 - 0	○ 3 - 2	2 : 0	4	1	
2	佐 藤 悦 子 (秋田) 川 辺 房 子	× 0 - 3		× 1 - 3	0 : 2	2	3	
3	尾 形 敏 枝 子 (山形) 斉 藤 清 子	× 2 - 3	○ 3 - 1		1 : 1	3	2	

団体戦決勝トーナメント

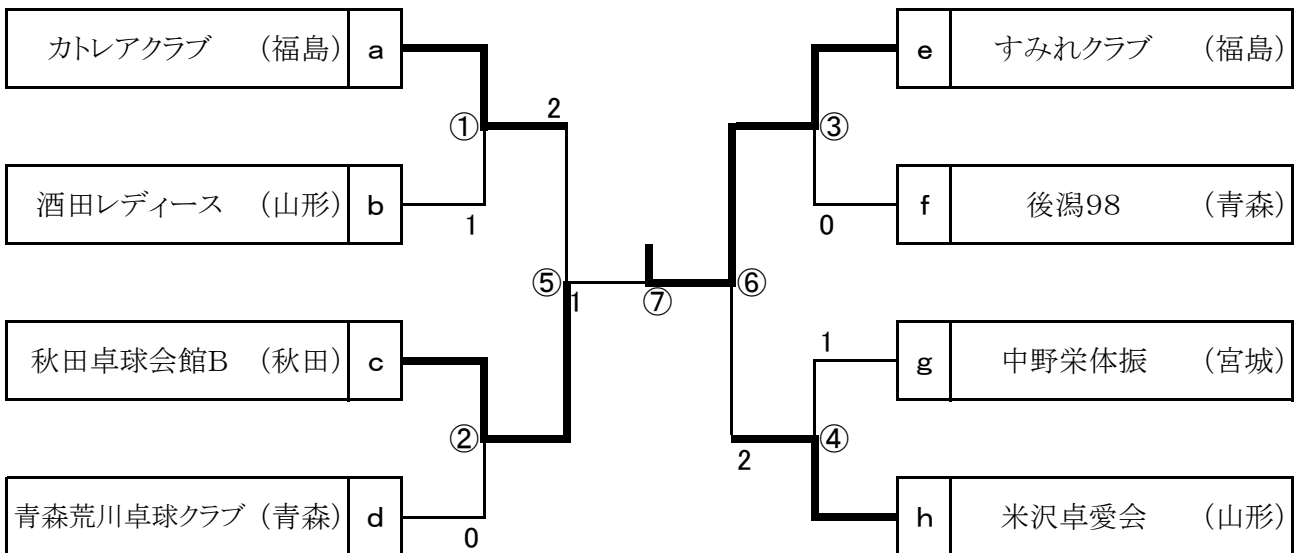
※1位トーナメント



※2位トーナメント

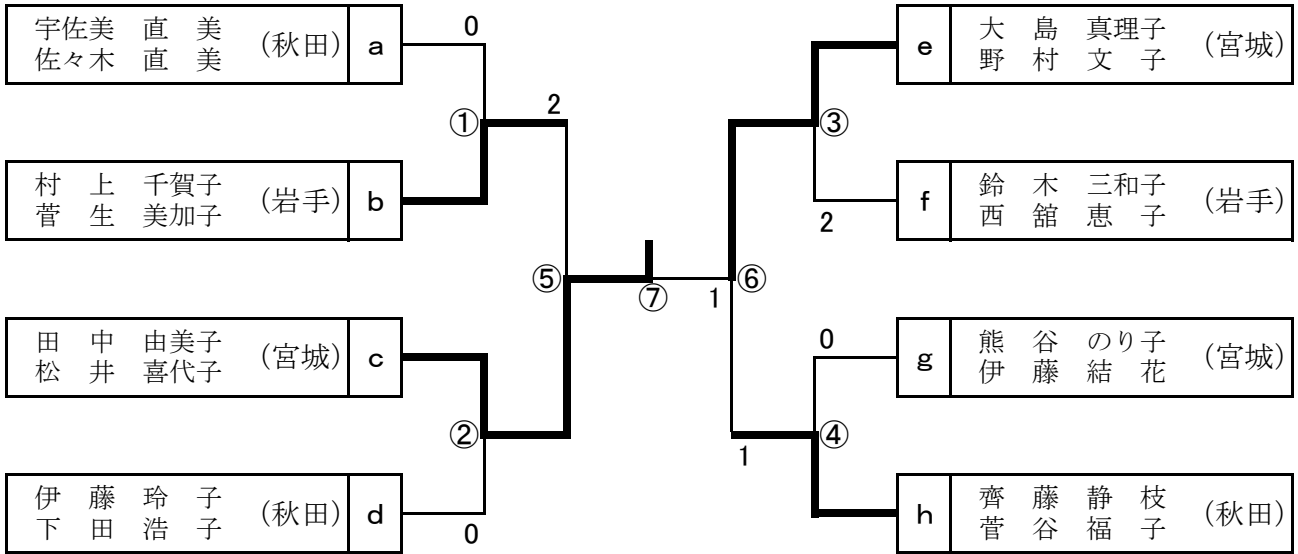


※3位トーナメント

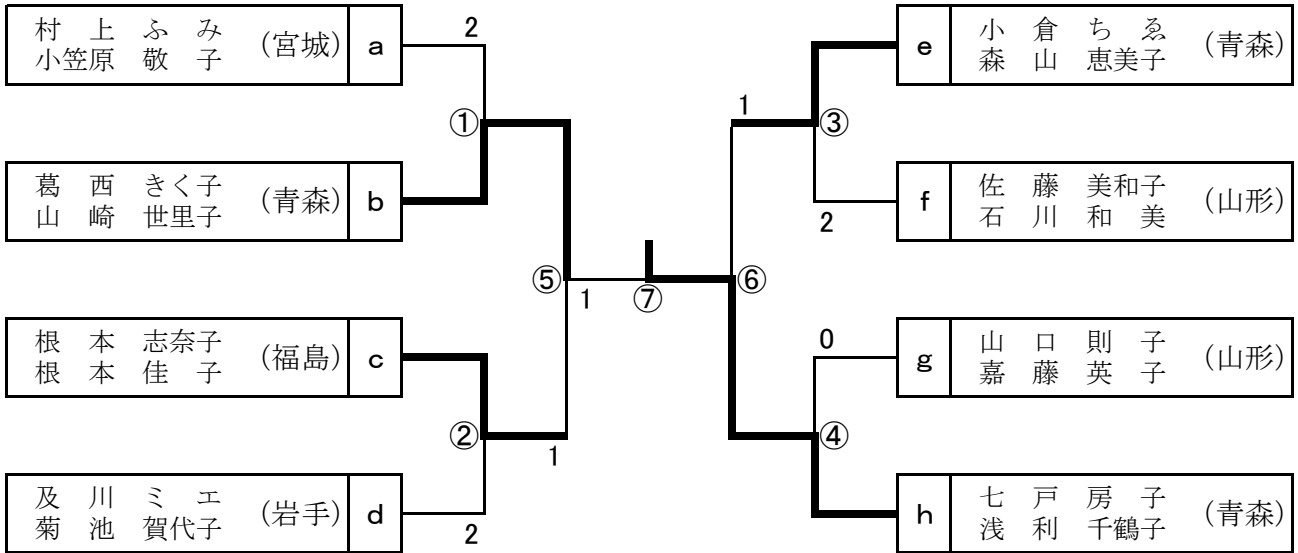


ダブルスAクラス決勝トーナメント

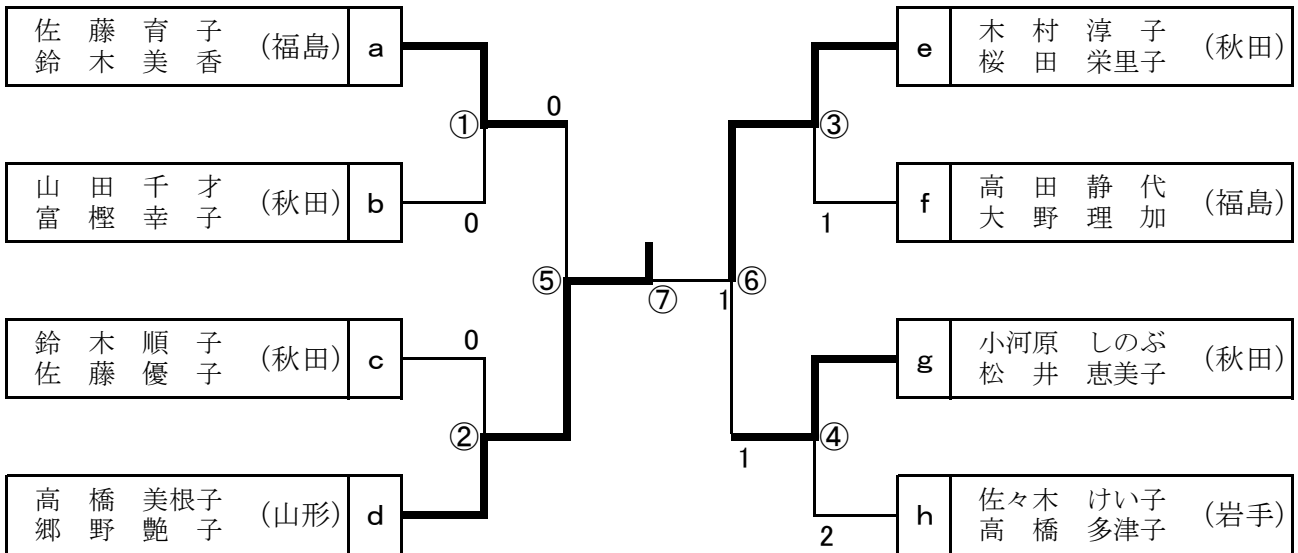
※1位トーナメント



※2位トーナメント

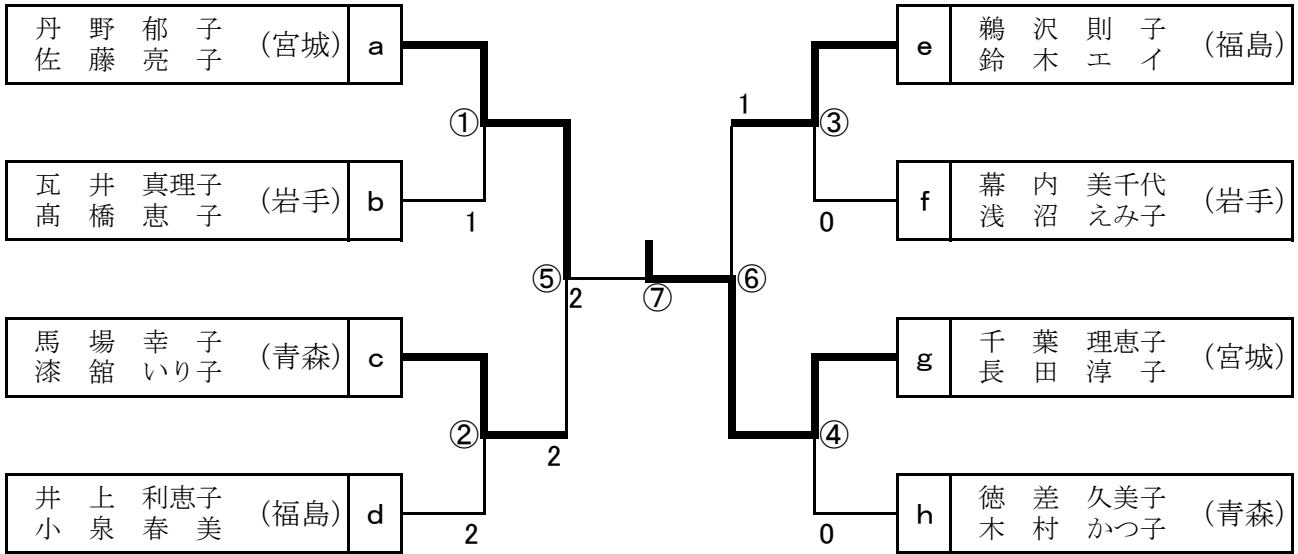


※3位トーナメント

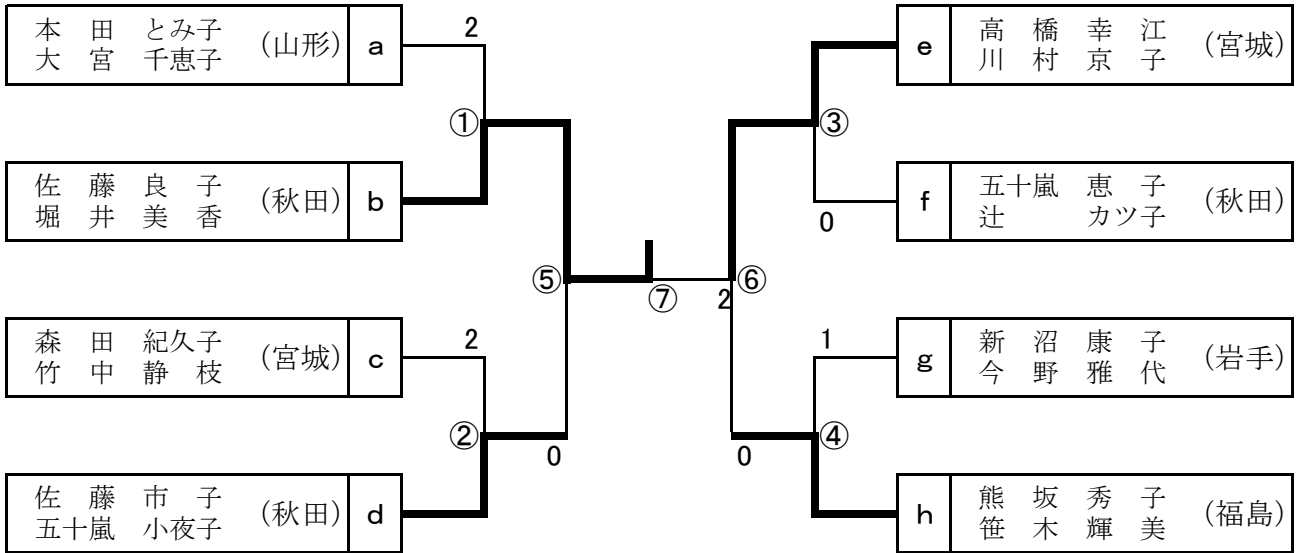


ダブルスBクラス決勝トーナメント

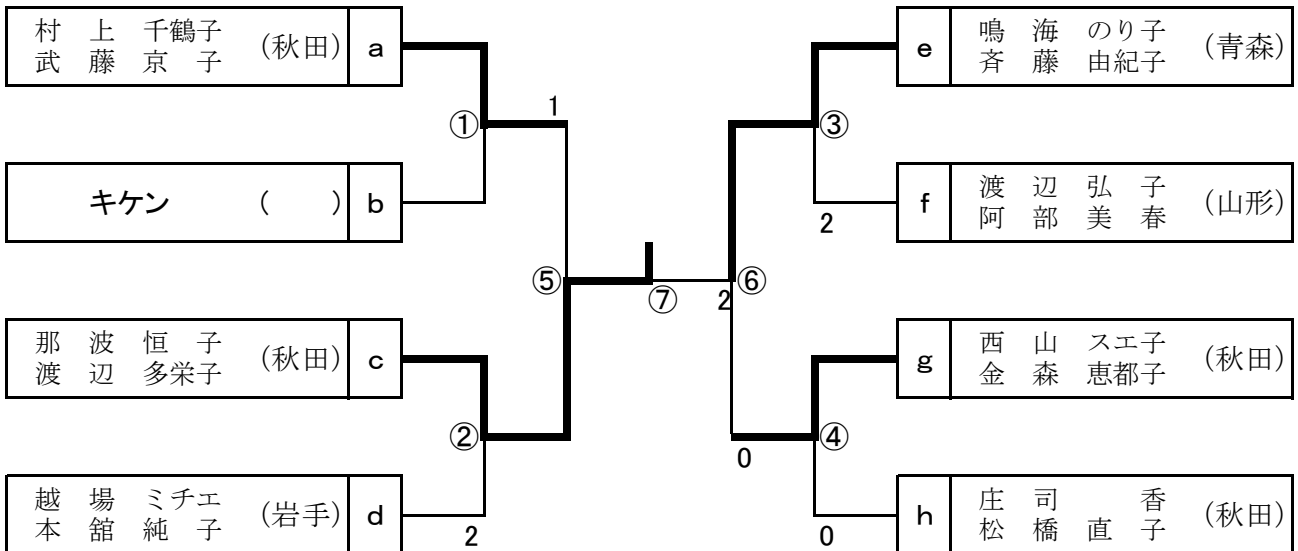
※1位トーナメント



※2位トーナメント

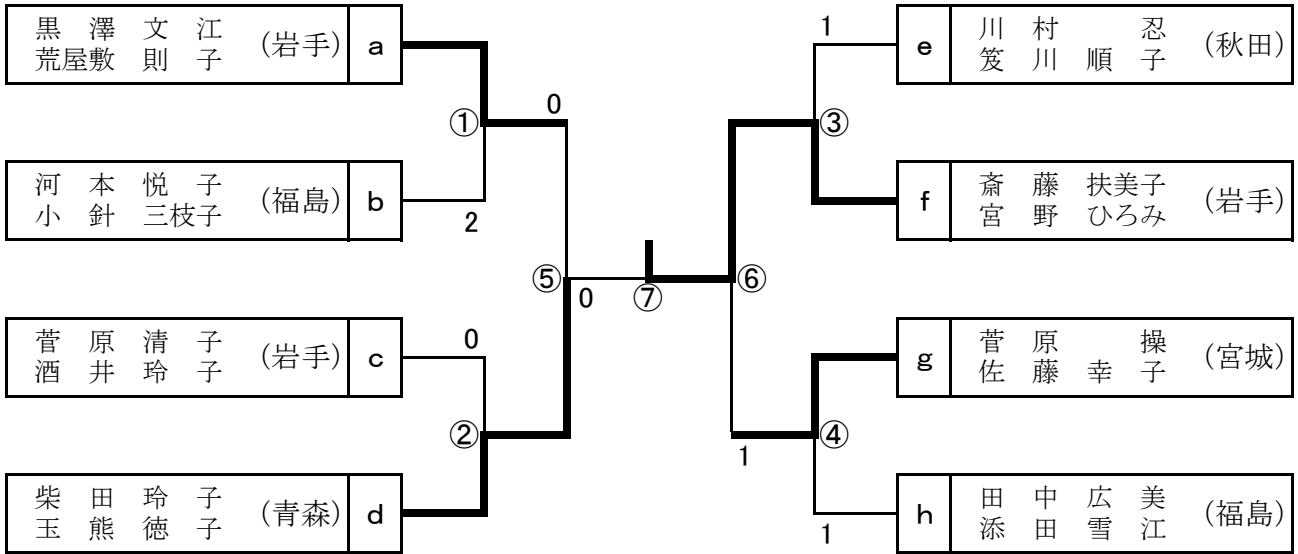


※3位トーナメント

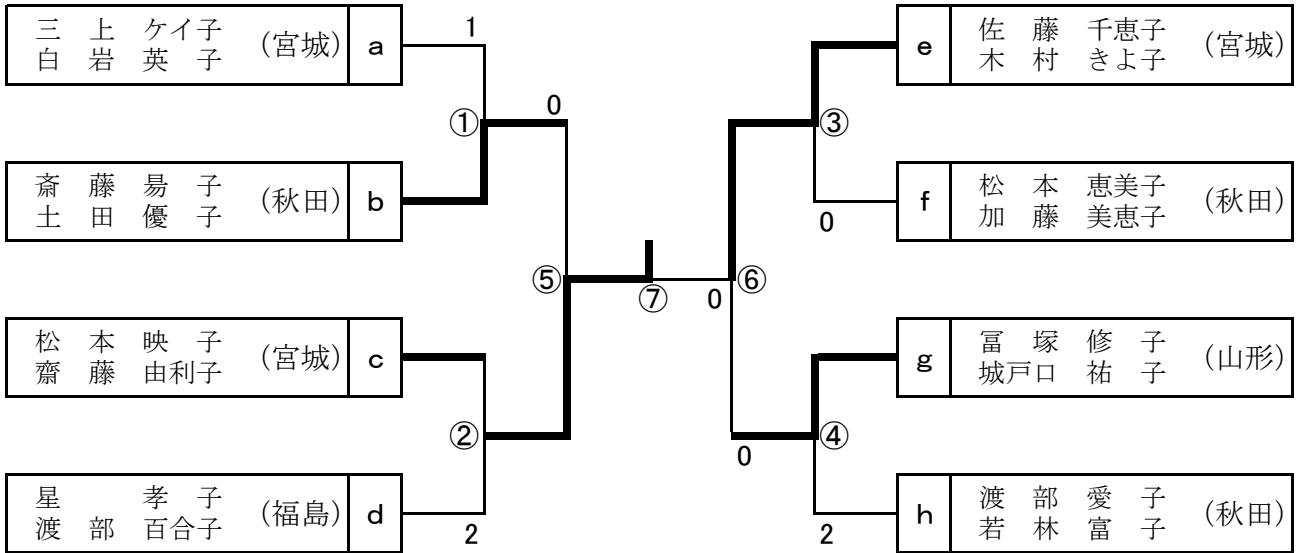


ダブルスCクラス決勝トーナメント

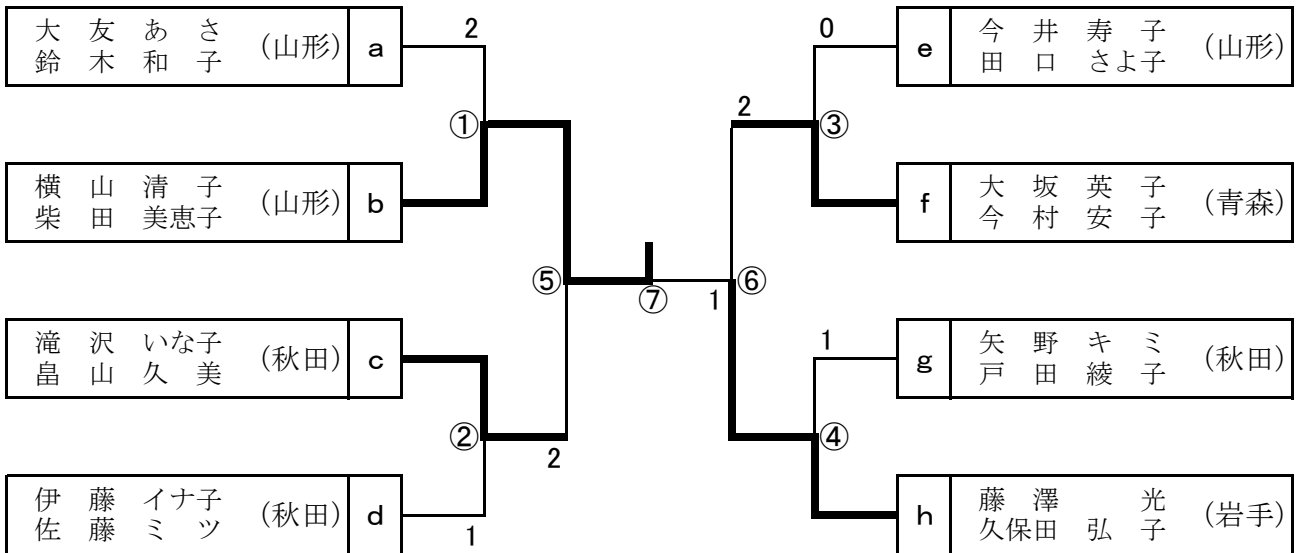
※1位トーナメント



※2位トーナメント

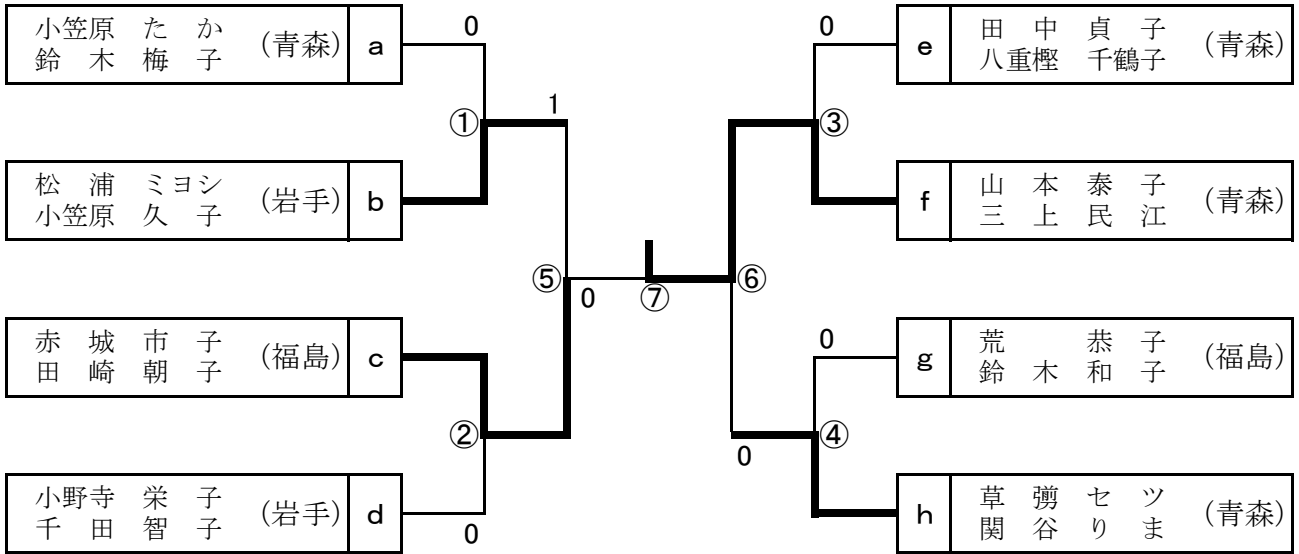


※3位トーナメント

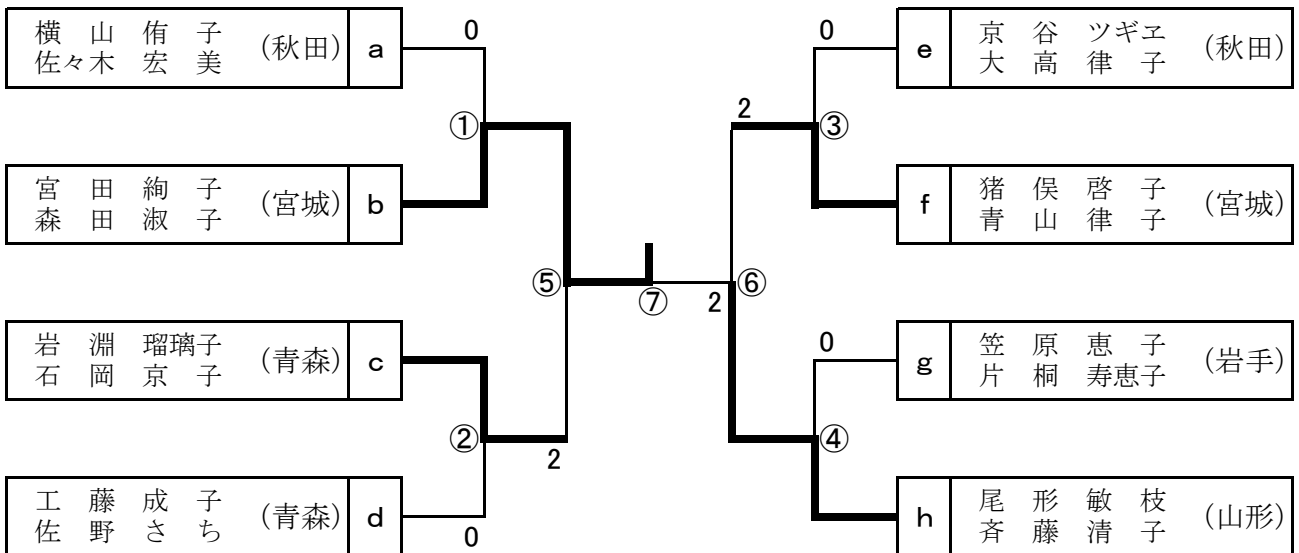


ダブルスDクラス決勝トーナメント

※1位トーナメント



※2位トーナメント



※3位トーナメント

