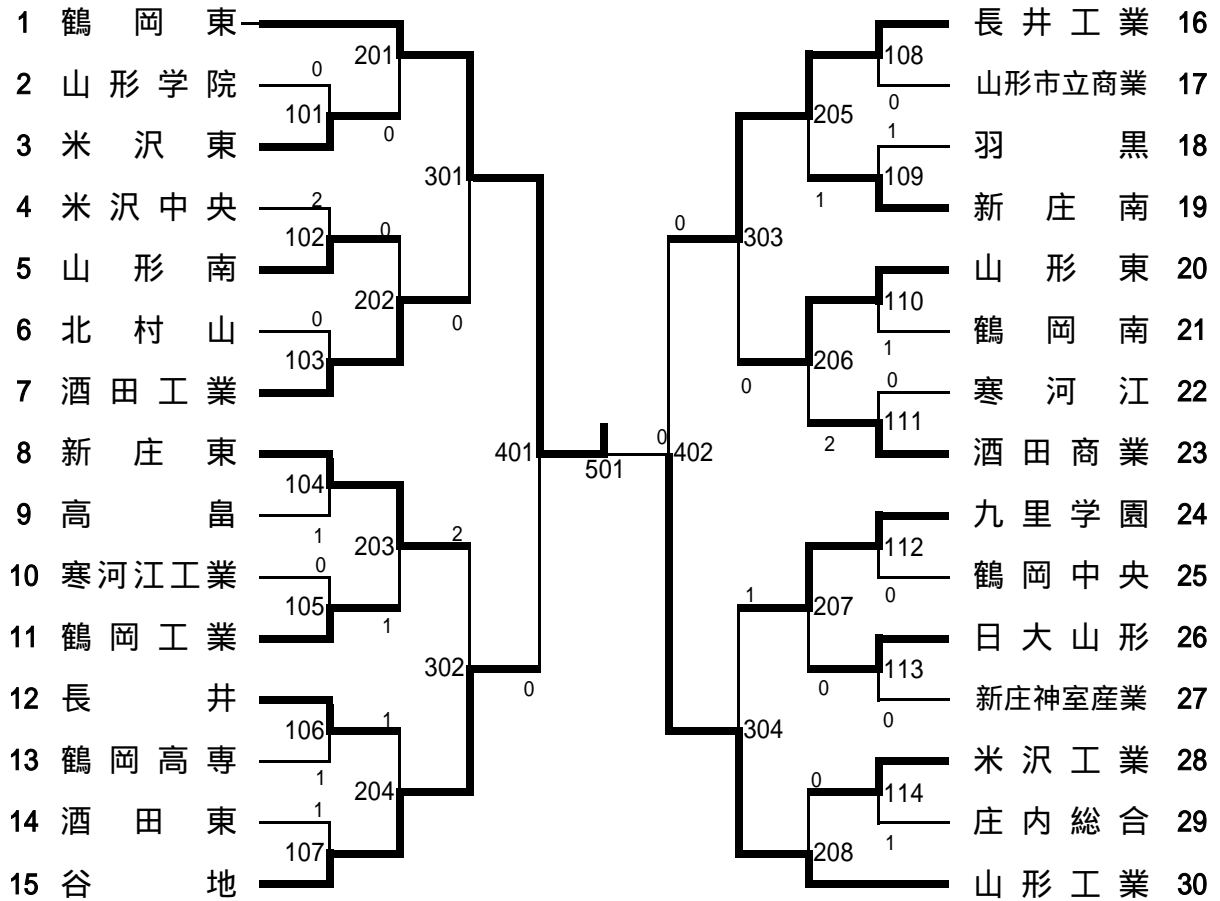
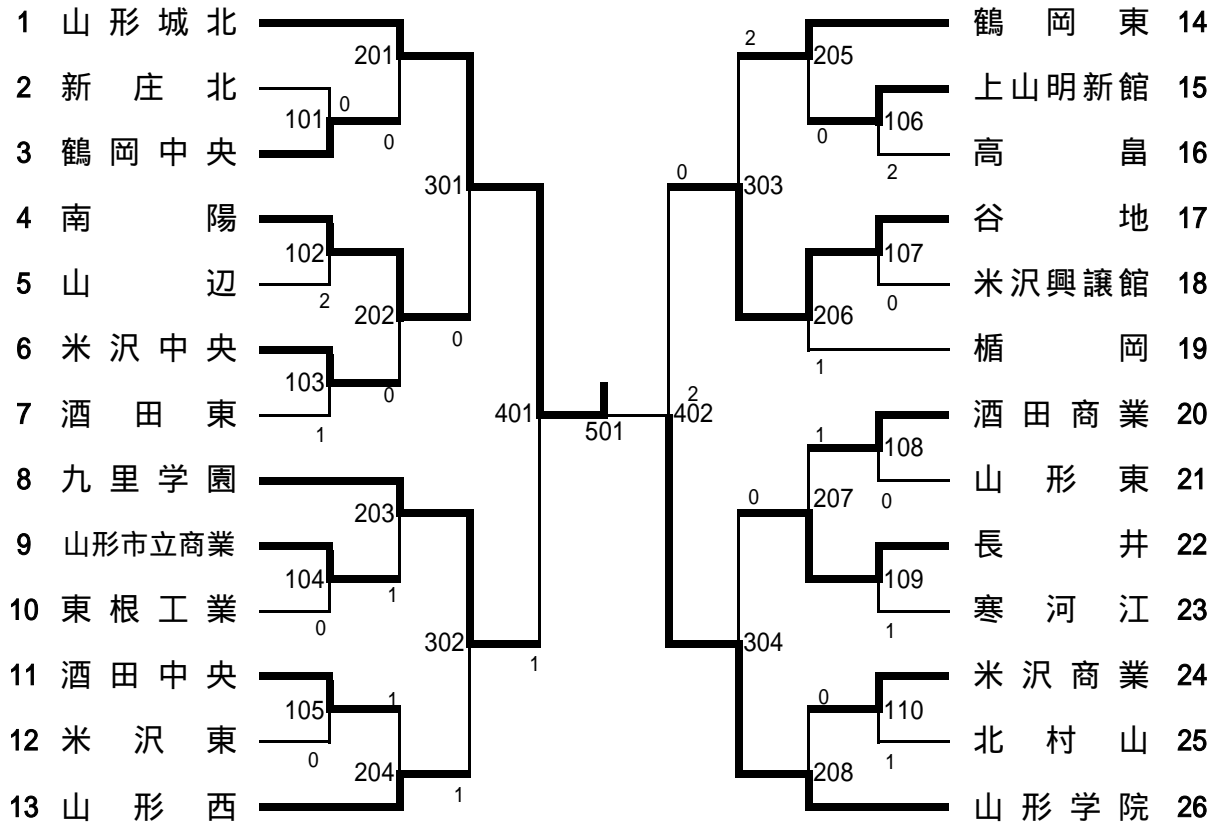


### 男子学校对抗 ( B T ) 全国1,東北2



### 女子学校对抗 ( G T ) 全国1,東北2



## 学校対抗記録(1)

### 男子準決勝

鶴岡東(3)対(0)谷地	
1 S	岩崎栄光 (3) $\begin{pmatrix} 11-5 \\ 11-4 \\ 11-3 \\ - \\ - \end{pmatrix}$ 菊地祥太 (0)
2 S	鈴木 陵 (3) $\begin{pmatrix} 11-8 \\ 13-11 \\ 11-7 \\ - \\ - \end{pmatrix}$ 鈴木 匠 (0)
3 D	岩崎栄光 (3) $\begin{pmatrix} 11-5 \\ 11-8 \\ 11-5 \\ - \\ - \end{pmatrix}$ 鈴木 匠 (0) 鈴木秀一 ( ) $\begin{pmatrix} - \\ - \\ - \\ - \\ - \end{pmatrix}$ 渡邊健登
4 S	鈴木秀一 ( ) $\begin{pmatrix} - \\ - \\ - \\ - \\ - \end{pmatrix}$ 渡邊健登 ( )
5 S	林 一茂 ( ) $\begin{pmatrix} - \\ - \\ - \\ - \\ - \end{pmatrix}$ 浦山健史 ( )

### 女子準決勝

山形城北(3)対(1)九里学園	
1 S	清野紗由美 (3) $\begin{pmatrix} 11-3 \\ 11-3 \\ 11-6 \\ - \\ - \end{pmatrix}$ 奥村 佳奈 (0)
2 S	高梨美里 (2) $\begin{pmatrix} 7-11 \\ 10-12 \\ 11-5 \\ 11-4 \\ 8-11 \end{pmatrix}$ 崔 馨月 (3)
3 D	清野紗由美 (3) $\begin{pmatrix} 11-7 \\ 11-8 \\ 11-5 \\ - \\ - \end{pmatrix}$ 田畝かほる (0) 渡邊春菜 ( ) $\begin{pmatrix} - \\ - \\ - \\ - \\ - \end{pmatrix}$ 奥村 佳奈
4 S	小野奈希沙 (3) $\begin{pmatrix} 11-3 \\ 11-6 \\ 11-7 \\ - \\ - \end{pmatrix}$ 佐藤 舞 (0)
5 S	渡邊春菜 (3) $\begin{pmatrix} 11-3 \\ 11-8 \\ 11-6 \\ - \\ - \end{pmatrix}$ 田畝かほる (0)

### 長井工業(0)対(3)山形工業

1 S	渋谷 昇 (1) $\begin{pmatrix} 10-12 \\ 8-11 \\ 11-6 \\ 9-11 \\ - \end{pmatrix}$ 遠藤恭彰 (3)
2 S	今 彩人 (1) $\begin{pmatrix} 11-6 \\ 5-11 \\ 6-11 \\ 5-11 \\ - \end{pmatrix}$ 齋藤直道 (3)
3 D	渋谷 昇 (2) $\begin{pmatrix} 10-12 \\ 11-8 \\ 11-8 \\ 7-11 \\ 9-11 \end{pmatrix}$ 兼子大地 (3) 高橋直志 ( ) $\begin{pmatrix} - \\ - \\ - \\ - \\ - \end{pmatrix}$ 遠藤恭彰
4 S	高橋直志 ( ) $\begin{pmatrix} - \\ - \\ - \\ - \\ - \end{pmatrix}$ 兼子大地 ( )
5 S	川村将洋 ( ) $\begin{pmatrix} - \\ - \\ - \\ - \\ - \end{pmatrix}$ 小野史暁 ( )

### 谷地(0)対(3)山形学院

1 S	渡邊志歩 (2) $\begin{pmatrix} 11-9 \\ 9-11 \\ 11-8 \\ 9-11 \\ 5-11 \end{pmatrix}$ 甲方 董 (3)
2 S	布川香奈江 (0) $\begin{pmatrix} 4-11 \\ 2-11 \\ 3-11 \\ - \\ - \end{pmatrix}$ 目黒さくら (3)
3 D	渡邊志歩 (2) $\begin{pmatrix} 12-10 \\ 3-11 \\ 4-11 \\ 11-9 \\ 8-11 \end{pmatrix}$ 目黒さくら (3) 高梨真依 ( ) $\begin{pmatrix} - \\ - \\ - \\ - \\ - \end{pmatrix}$ 佐藤亜耶
4 S	高梨真依 ( ) $\begin{pmatrix} - \\ - \\ - \\ - \\ - \end{pmatrix}$ 佐藤亜耶 ( )
5 S	佐直夏実 ( ) $\begin{pmatrix} - \\ - \\ - \\ - \\ - \end{pmatrix}$ 沖津浩子 ( )

## 学校対抗記録(2)

### 男子決勝

	鶴岡東(3)対(0)山形工業	
1 S	岩崎栄光 (3)	$\left( \begin{array}{l} 11 - 4 \\ 9 - 11 \\ 11 - 6 \\ 10 - 12 \\ 11 - 1 \end{array} \right)$ 齋藤直道 (2)
2 S	星野直樹 (3)	$\left( \begin{array}{l} 11 - 6 \\ 11 - 7 \\ 11 - 4 \\ - \\ - \end{array} \right)$ 遠藤恭彰 (0)
3 D	岩崎栄光 (3)	$\left( \begin{array}{l} 11 - 5 \\ 11 - 7 \\ 11 - 4 \\ - \\ - \end{array} \right)$ 兼子大地 (0)
	鈴木秀一	遠藤恭彰
4 S	鈴木秀一 ( )	$\left( \begin{array}{l} - \\ - \\ - \\ - \\ - \end{array} \right)$ 兼子大地 ( )
5 S	林 一茂 ( )	$\left( \begin{array}{l} - \\ - \\ - \\ - \\ - \end{array} \right)$ 小野史暁 ( )

### 女子決勝

	山形城北(3)対(2)山形学院	
1 S	清野紗由美 (0)	$\left( \begin{array}{l} 8 - 11 \\ 9 - 11 \\ 7 - 11 \\ - \\ - \end{array} \right)$ 目黒さくら (3)
2 S	小野奈希沙 (3)	$\left( \begin{array}{l} 11 - 5 \\ 11 - 7 \\ 11 - 13 \\ 11 - 7 \\ - \end{array} \right)$ 沖津浩子 (1)
3 D	清野紗由美 (2)	$\left( \begin{array}{l} 11 - 8 \\ 6 - 11 \\ 13 - 11 \\ 7 - 11 \\ 8 - 11 \end{array} \right)$ 目黒さくら (3)
	渡邊春菜	佐藤亜耶
4 S	高梨美里 (3)	$\left( \begin{array}{l} 12 - 10 \\ 11 - 8 \\ 7 - 11 \\ 11 - 13 \\ 11 - 6 \end{array} \right)$ 甲方 董 (2)
5 S	渡邊春菜 (3)	$\left( \begin{array}{l} 11 - 6 \\ 11 - 9 \\ 8 - 11 \\ 11 - 4 \\ - \end{array} \right)$ 佐藤亜耶 (1)

# 東北高等学校卓球選手権ダブルス代表決定戦

## 男子

代表  $\begin{matrix} \text{---} \\ | \\ \text{---} \end{matrix}$  (A) 兼子・遠藤 (山形工業)  
 1  $\begin{matrix} \text{---} \\ | \\ \text{---} \end{matrix}$  (B) 藁科・梁 (九里学園)

代表  $\begin{matrix} \text{---} \\ | \\ \text{---} \end{matrix}$  (C) 渋谷・高橋 (長井工業)  
 1  $\begin{matrix} \text{---} \\ | \\ \text{---} \end{matrix}$  (D) 亀井・鈴木 (鶴岡東)

## 女子

代表  $\begin{matrix} \text{---} \\ | \\ \text{---} \end{matrix}$  (A) 千葉・佐藤朱 (南陽)  
 0  $\begin{matrix} \text{---} \\ | \\ \text{---} \end{matrix}$  (B) 崔・佐藤舞 (九里学園)

代表  $\begin{matrix} \text{---} \\ | \\ \text{---} \end{matrix}$  (C) 田代・沖津 (山形学院)  
 2  $\begin{matrix} \text{---} \\ | \\ \text{---} \end{matrix}$  (D) 渡邊・半澤 (谷地)

## ダブルス記録

### 男子

準	兼子大地 (2) (山工)	$\begin{pmatrix} 3-11 \\ 9-11 \\ 11-5 \\ 11-6 \\ 7-11 \end{pmatrix}$	林一茂 (3) (鶴東)
々	土岐悠野 (3) (鶴東)	$\begin{pmatrix} 3-11 \\ 11-5 \\ 11-8 \\ 4-11 \\ 11-9 \end{pmatrix}$	藁科宏樹 (2) (九里)
決	岩崎栄光 (3) (鶴東)	$\begin{pmatrix} 11-5 \\ 5-11 \\ 13-11 \\ 11-7 \\ - \end{pmatrix}$	渋谷昇 (1) (長工)
勝	亀井智央 (0) (鶴東)	$\begin{pmatrix} 6-11 \\ 5-11 \\ 9-11 \\ - \\ - \end{pmatrix}$	鈴木陵 (3) (鶴東)

### 女子

準	佐藤亜耶 (3) (山学)	$\begin{pmatrix} 11-7 \\ 11-6 \\ 11-2 \\ - \\ - \end{pmatrix}$	千葉愛理 (0) (南陽)
々	甲方董 (3) (山学)	$\begin{pmatrix} 7-11 \\ 11-6 \\ 11-2 \\ 11-2 \\ - \end{pmatrix}$	崔馨月 (1) (九里)
決	高梨美里 (3) (城北)	$\begin{pmatrix} 11-3 \\ 12-10 \\ 8-11 \\ 11-7 \\ - \end{pmatrix}$	田代恵 (1) (山学)
勝	渡邊志歩 (0) (谷地)	$\begin{pmatrix} 6-11 \\ 6-11 \\ 6-11 \\ - \\ - \end{pmatrix}$	清野紗由美 (3) (城北)

準	林一茂 (3) (鶴東)	$\begin{pmatrix} 6-11 \\ 13-11 \\ 11-2 \\ 11-8 \\ - \end{pmatrix}$	土岐悠野 (1) (鶴東)
決	岩崎栄光 (3) (鶴東)	$\begin{pmatrix} 11-3 \\ 11-5 \\ 11-6 \\ - \\ - \end{pmatrix}$	鈴木陵 (0) (鶴東)

準	佐藤亜耶 (3) (山学)	$\begin{pmatrix} 11-4 \\ 7-11 \\ 11-9 \\ 8-11 \\ 11-5 \end{pmatrix}$	甲方董 (2) (山学)
決	高梨美里 (2) (城北)	$\begin{pmatrix} 11-8 \\ 9-11 \\ 4-11 \\ 11-8 \\ 4-11 \end{pmatrix}$	清野紗由美 (3) (城北)

決	林一茂 (1) (鶴東)	$\begin{pmatrix} 6-11 \\ 9-11 \\ 14-12 \\ 6-11 \\ - \end{pmatrix}$	岩崎栄光 (3) (鶴東)
勝	星野直樹 (鶴東)	$\begin{pmatrix} - \\ - \\ - \\ - \\ - \end{pmatrix}$	鈴木秀一 (鶴東)

決	佐藤亜耶 (0) (山学)	$\begin{pmatrix} 11-13 \\ 8-11 \\ 9-11 \\ - \\ - \end{pmatrix}$	清野紗由美 (3) (城北)
勝	目黒さくら (山学)	$\begin{pmatrix} - \\ - \\ - \\ - \\ - \end{pmatrix}$	渡邊春菜 (城北)

# 東北高等学校卓球選手権シングルス代表決定戦

## 男子

代表	$\frac{1}{1}$ $\frac{509a}{1}$	(A) 川村将洋(長井工業)
		(B) 清水祥平(鶴岡工業)
代表	$\frac{2}{1}$ $\frac{510b}{1}$	(C) 石田拳志郎(鶴岡東)
		(D) 鈴木 僚(鶴岡東)
代表	$\frac{1}{1}$ $\frac{511c}{1}$	(E) 菊地勇心(山形工業)
		(F) 藁科宏樹(九里学園)
代表	$\frac{1}{1}$ $\frac{512d}{1}$	(G) 高橋 滉(新庄東)
		(H) 渋谷 昇(長井工業)
代表	$\frac{1}{1}$ $\frac{513e}{1}$	a 川村将洋(長井工業)
		b 石田拳志郎(鶴岡東)
代表	$\frac{0}{1}$ $\frac{514f}{1}$	c 菊地勇心(山形工業)
		d 高橋 滉(新庄東)
代表	$\frac{1}{1}$ $\frac{515}{1}$	e 川村将洋(長井工業)
		f 高橋 滉(新庄東)

## 女子

代表	$\frac{2}{0}$ $\frac{409a}{1}$	(A) 逸見 枝里(山形西)
		(B) 遠藤 麻緒(酒田商業)
代表	$\frac{0}{0}$ $\frac{410b}{1}$	(C) 小野奈希沙(山形城北)
		(D) 武田 幸江(楯岡)
代表	$\frac{1}{1}$ $\frac{411c}{1}$	(E) 丸藤 美月(鶴岡東)
		(F) 関野 絢(山形城北)
代表	$\frac{0}{0}$ $\frac{412d}{1}$	(G) 高梨 美里(山形城北)
		(H) 渡邊 葉月(山形西)
代表	$\frac{2}{0}$ $\frac{413}{1}$	a 逸見 枝里(山形西)
		b 武田 幸江(楯岡)
代表	$\frac{0}{0}$ $\frac{414}{1}$	c 丸藤 美月(鶴岡東)
		d 渡邊 葉月(山形西)

## シングルス記録

### 男子

準	岩崎栄光 (3) (鶴東)	$\left( \begin{array}{c} 11 - 5 \\ 13 - 11 \\ - \end{array} \right)$	齋藤直道 (0) (山工)
々	土岐悠野 (0) (鶴東)	$\left( \begin{array}{c} 2 - 11 \\ 8 - 11 \\ - \end{array} \right)$	鈴木秀一 (3) (鶴東)
決	鈴木 陵 (3) (鶴東)	$\left( \begin{array}{c} 11 - 9 \\ 11 - 7 \\ - \end{array} \right)$	星野直樹 (0) (鶴東)
勝	井上顕真 (2) (鶴東)	$\left( \begin{array}{c} 12 - 10 \\ 11 - 9 \\ 10 - 12 \end{array} \right)$	林 一茂 (3) (鶴東)

準	岩崎栄光 (3) (鶴東)	$\left( \begin{array}{c} 11 - 8 \\ 17 - 19 \\ - \end{array} \right)$	鈴木秀一 (1) (鶴東)
勝	鈴木 陵 (0) (鶴東)	$\left( \begin{array}{c} 9 - 11 \\ 8 - 11 \\ - \end{array} \right)$	林 一茂 (3) (鶴東)

決	岩崎栄光 (3) (鶴東)	$\left( \begin{array}{c} 11 - 13 \\ 11 - 3 \\ 11 - 5 \end{array} \right)$	林 一茂 (1) (鶴東)
---	---------------	---	---------------

### 女子

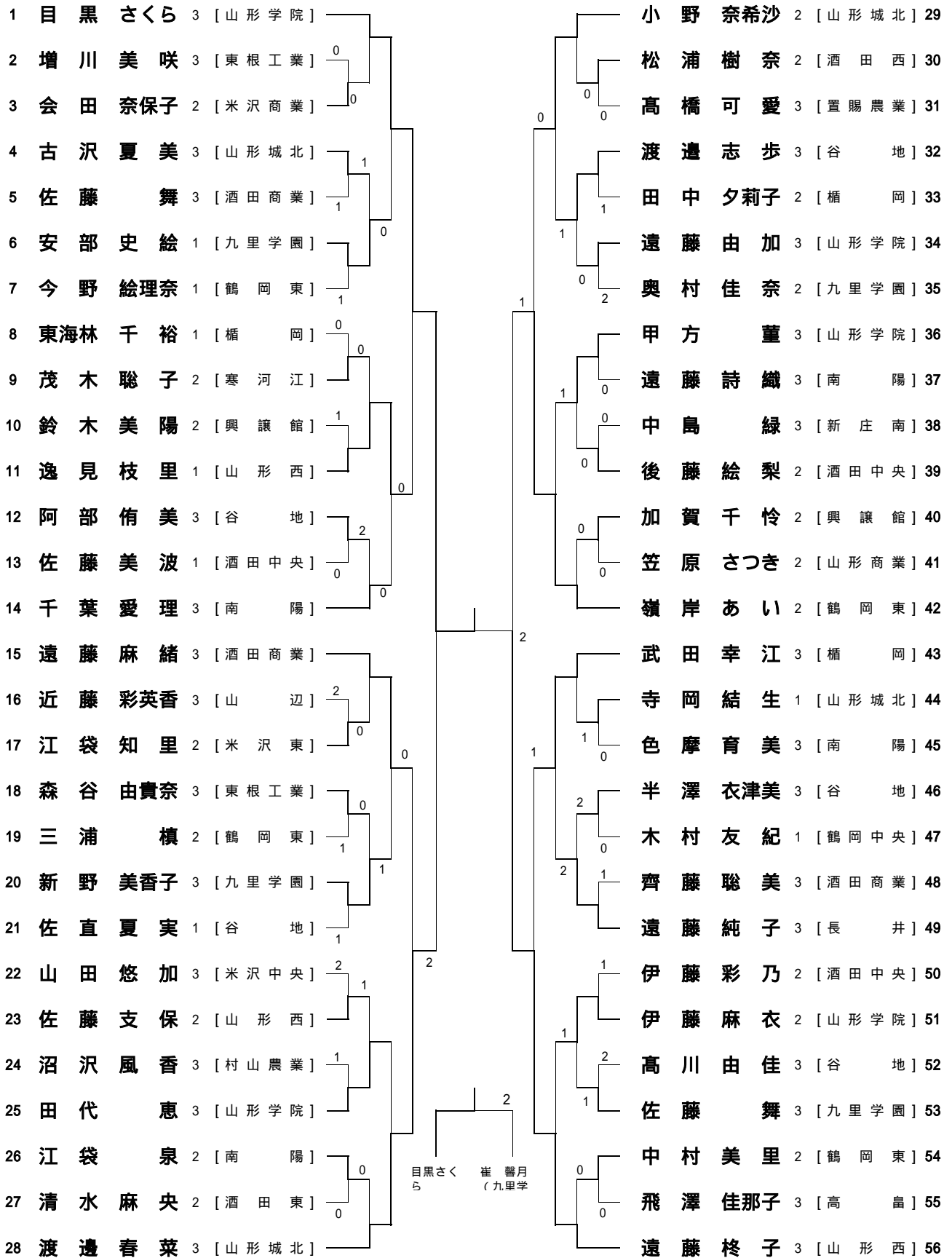
準	目黒さくら (3) (山学)	$\left( \begin{array}{c} 11 - 5 \\ 19 - 17 \\ 11 - 8 \end{array} \right)$	渡邊春菜 (2) (城北)
々	嶺岸あい (1) (鶴東)	$\left( \begin{array}{c} 9 - 11 \\ 16 - 8 \\ 9 - 11 \end{array} \right)$	遠藤柊子 (3) (山西)
決	崔 馨月 (3) (九里)	$\left( \begin{array}{c} 7 - 11 \\ 12 - 10 \\ 11 - 8 \end{array} \right)$	沖津浩子 (2) (山学)
勝	佐藤亜耶 (1) (山学)	$\left( \begin{array}{c} 11 - 7 \\ 5 - 11 \\ 5 - 11 \end{array} \right)$	清野紗由美 (3) (城北)

準	目黒さくら (3) (山学)	$\left( \begin{array}{c} 11 - 7 \\ 8 - 11 \\ 11 - 5 \end{array} \right)$	遠藤柊子 (2) (山西)
勝	崔馨月 (3) (九里)	$\left( \begin{array}{c} 7 - 11 \\ 16 - 14 \\ 11 - 4 \end{array} \right)$	清野紗由美 (2) (城北)

決	目黒さくら (3) (山学)	$\left( \begin{array}{c} 9 - 11 \\ 14 - 11 \\ 11 - 5 \end{array} \right)$	崔 馨月 (2) (九里)
---	----------------	---	---------------

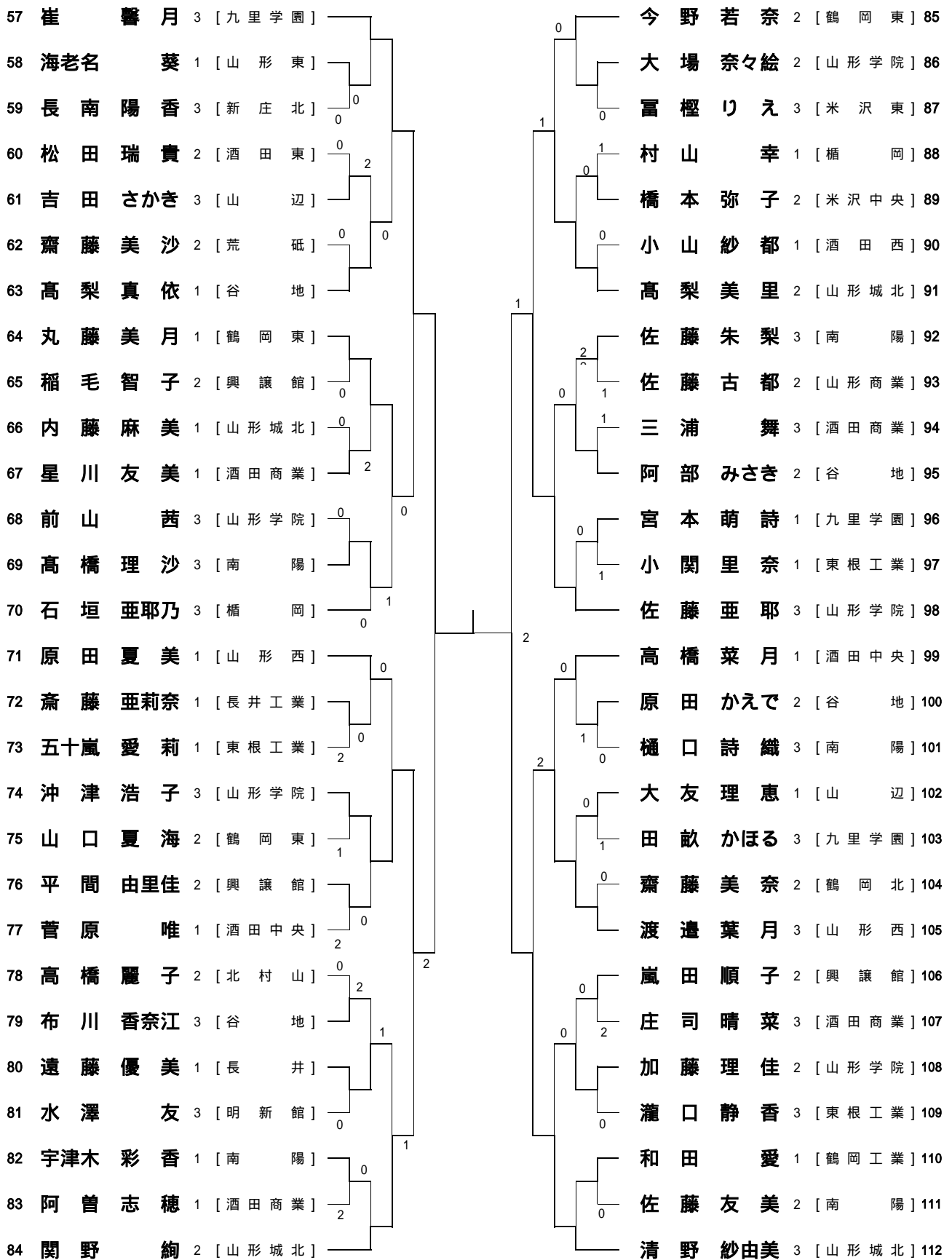
# 女子シングルス ( G S )

全国 4 , 東北 1 2 (+2)



# 女子シングルス ( G S )

全国 4 , 東北 1 2 (+2)

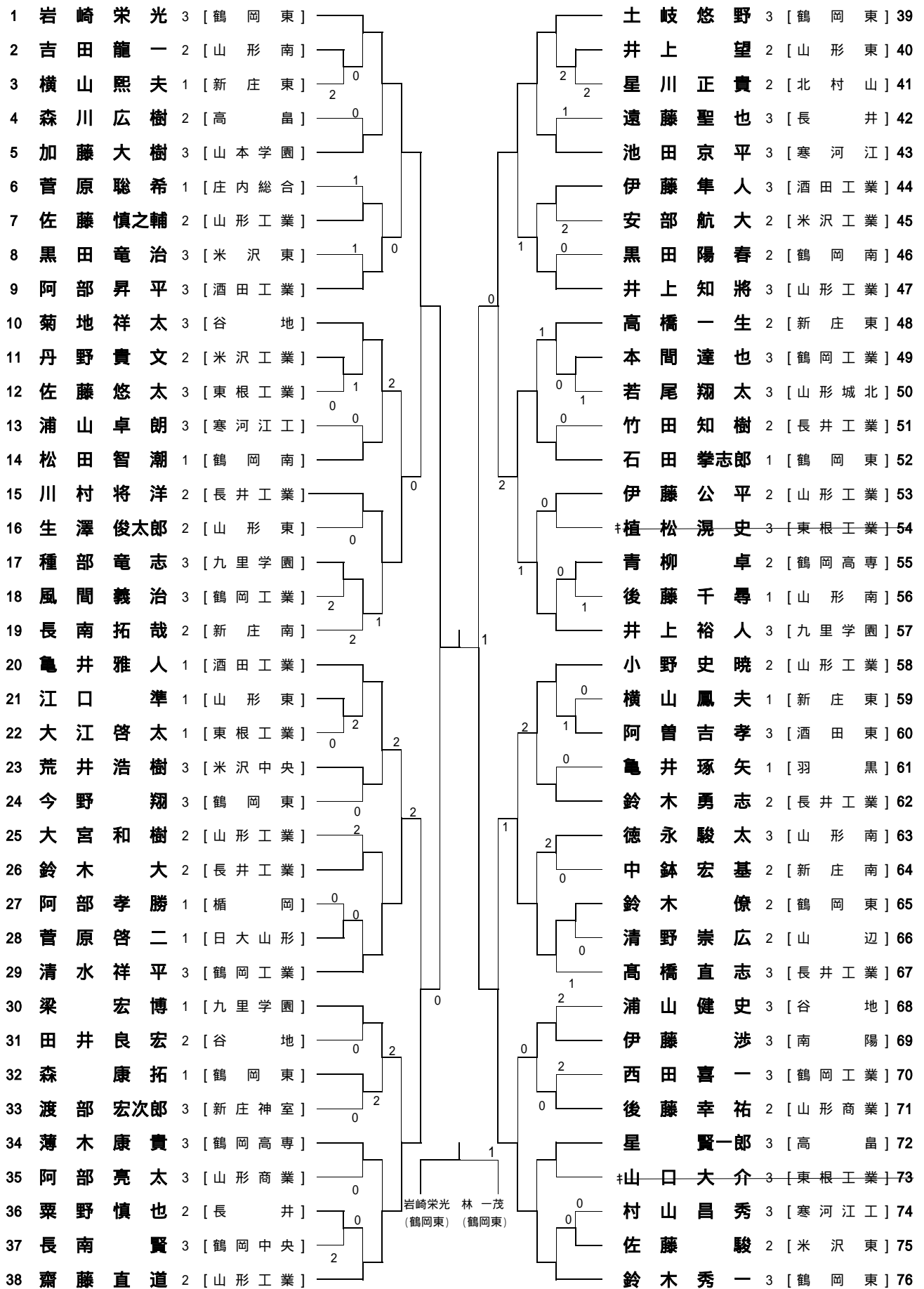


# 女子ダブルス ( G D ) 全国 2 , 東北 6

No.	Player 1	Player 2	Age	School										No.	Player 1	Player 2	Age	School	
1	佐藤 亜耶	黒さくら	3	[山形学院]										高川 由佳	川部 住み	3	[谷地]	23	
2	稲毛 葉子	鈴木 美陽	3	[興讓館]	2									富江 榎知	江袋 えり	3	[米沢東]	24	
3	小鶴 林千穂	巻美咲	3	[鶴岡中央]	2									早松 坂浦	松本 美奈	3	[酒田西]	25	
4	小菅 松原	絵里奈唯	2	[酒田中央]	2									高小 梨野	高野 美里	2	[山形城北]	26	
5	山橋 田悠弥	本加子	3	[米沢中央]	0									瀧口 静香	五十嵐 香莉	3	[東根工業]	27	
6	鹿清 野水	愛麻 莉央	3	[酒田東]	1									田畝 かほ	村佳奈	3	[九里学園]	28	
7	千佐 葉藤	愛朱 理梨	3	[南陽]										田代 代津	沖浩 恵子	3	[山形学院]	29	
8	布高 川梨	香奈江依	3	[谷地]	2									伊高 藤橋	高彩乃	2	[酒田中央]	30	
9	遠藤 藤純	藤優 子美	3	[長井]										茂山 木田	聡成 子実	2	[寒河江]	31	
10	原逸 田夏	見枝 美里	1	[山形西]	1									伊佐 藤有	藤友 紀美	2	[南陽]	32	
11	武田 田幸	中夕莉子	3	[桶岡]	1									今嶺 野若	嶺岸 奈い	2	[鶴岡東]	33	
12	遠藤 藤柊	遠葉 子月	3	[山形西]	2									遠星 藤麻	星川 緒美	3	[酒田商業]	34	
13	石奥 垣亜耶	山未乃来	3	[桶岡]	0									遠前 藤由	前山 加茜	3	[山形学院]	35	
14	本後 間あす	藤絵 み梨	3	[酒田中央]	1									中三 村美	三浦 里楨	2	[鶴岡東]	36	
15	後齋 藤理	藤美 絵久	3	[九里学園]	0									新山 野美	山吉 香子	3	[九里学園]	37	
16	甲加 方藤	方理 董佳	3	[山形学院]										東海 林千	村山 裕幸	1	[桶岡]	38	
17	今丸 野絵	藤美 奈月	1	[鶴岡東]	1									渡半 遠志	半澤 歩美	3	[谷地]	39	
18	関寺 野結	岡結 絢生	2	[山形城北]	2									色遠 摩育	遠藤 美織	3	[南陽]	40	
19	高新 橋理	野若華 奈	3	[南陽]	2									熊推 谷名	推名 望子	3	[山形商業]	41	
20	佐笠 藤古	原さつき	2	[山形商業]	1									齋藤 藤美	中川 沙彩	2	[荒砥]	42	
21	沼齋 沢風	藤千風 優	3	[村山農業]	1									阿西 部円	西塚 香遥	3	[東根工業]	43	
22	崔佐 藤馨	藤月 舞	3	[九里学園]										清野 紗由	渡邊 美菜	3	[山形城北]	44	

# 男子シングルス ( B S )

全国 4 , 東北 1 2 (+3)



岩崎栄光 (鶴岡東) 林一茂 (鶴岡東)

†植松滉史 (東根工業) †山口大介 (東根工業)

# 男子シングルス ( B S )

全国 4 , 東北 1 2 (+3)

77	鈴木 陵	2 [鶴岡東]					遠藤 恭彰	2 [山形工業]	115
78	矢作 菜生	3 [山形学院]					嶋倉 由宇	2 [興譲館]	116
79	長南 雄太	3 [新庄北]					布川 晋太郎	3 [鶴岡中央]	117
80	田村 郁弥	3 [米沢工業]					渋谷 光	2 [山形南]	118
81	山口 一	2 [山形工業]					加藤 公貴	1 [東根工業]	119
82	塩野 徹	2 [東根工業]					江口 勝也	2 [山形東]	120
83	行方 俊樹	3 [米沢東]					栗野 聡記	2 [米沢東]	121
84	丸山 雄伍	2 [鶴岡工業]					三浦 智樹	3 [楯岡]	122
85	渡邊 健登	3 [谷地]					井上 顕真	1 [鶴岡東]	123
86	福山 紘司	2 [長井]					高橋 俊	1 [酒田工業]	124
87	佐藤 一成	3 [酒田商業]					齋藤 諒介	2 [鶴岡高専]	125
88	古澤 学	3 [山形南]					齋藤 晃輔	1 [山形工業]	126
89	刑部 康生	1 [鶴岡東]					遠藤 優太	1 [九里学園]	127
90	奥山 亮	1 [東根工業]					庄司 翼	1 [鶴岡工業]	128
91	今 彩人	3 [長井工業]					鈴木 匠	3 [谷地]	129
92	高橋 利真	3 [山形東]					亀井 智央	3 [鶴岡東]	130
93	高橋 司	2 [鶴岡南]					高橋 薪平	3 [日大山形]	131
94	石川 剛至	2 [南陽]					横山 敦	2 [長井工業]	132
95	菊地 勇心	2 [山形工業]					高橋 滉	3 [新庄東]	133
96	星野 直樹	1 [鶴岡東]					渋谷 昇	3 [長井工業]	134
97	佐藤 裕亮	3 [山形商業]					大川 裕平	3 [鶴岡高専]	135
98	寺岡 祐	3 [楯岡]					小野 徳之	3 [寒河江]	136
99	松田 和之	2 [米沢中央]					柿崎 大作	3 [新庄北]	137
100	海老名 徹	3 [山形東]					中村 良太	2 [山形商業]	138
101	佐久間 公平	1 [鶴岡工業]					伊藤 聖人	3 [九里学園]	139
102	佐藤 雅人	1 [東根工業]					柿崎 裕紀	2 [鶴岡工業]	140
103	須貝 将	2 [米沢東]					梅津 聡	2 [楯岡]	141
104	菅原 央道	1 [羽黒]					吉田 康隆	3 [高畠]	142
105	兼子 大地	3 [山形工業]					佐藤 照寿	2 [山形南]	143
106	大宮 泰樹	2 [鶴岡東]					斉藤 翔太	3 [東根工業]	144
107	渡部 廉太	3 [酒田工業]					安部 優樹	3 [長井工業]	145
108	北澤 峻	3 [山形南]					鈴木 翔	3 [山形東]	146
109	竹田 大和	3 [長井工業]					佐藤 克成	2 [鶴岡南]	147
110	原田 達也	2 [山形工業]					叶 卓也	3 [寒河江工]	148
111	井上 真毅	2 [北村山]					齋藤 裕樹	3 [酒田商業]	149
112	菅原 拓磨	3 [鶴岡高専]					奥村 剛史	2 [米沢工業]	150
113	多田 大樹	2 [寒河江]					国井 茂伸	2 [山形工業]	151
114	薫 科宏	3 [九里学園]					林 一茂	2 [鶴岡東]	152

# 男子ダブルス ( B D ) 全国2, 東北6

1	兼遠 子藤 大恭 地影	3 2	[ 山形工業 ]		岩崎 崎木 栄秀 光一	3 3	[ 鶴岡東 ]	29
2	渡横 部山 鳳 敏夫	2 1	[ 新庄東 ]	2	原野 田野 達洗 一郎	2 1	[ 山形工業 ]	30
3	丸柿 山崎 雄裕 伍紀	2 2	[ 鶴岡工業 ]	2	竹丹 野野 貴 俊文	3 2	[ 米沢工業 ]	31
4	今大 野宮 泰 翔樹	3 2	[ 鶴岡東 ]	2	加小 藤林 大貴 樹之	3 3	[ 山本学園 ]	32
5	後土 藤屋 英真 二樹	2 2	[ 日大山形 ]	1	早伊 坂藤 優大 範志	2 2	[ 新庄南 ]	33
6	荒松 井田 浩和 樹之	3 2	[ 米沢中央 ]	0	伊石 藤川 剛 涉至	3 2	[ 南陽 ]	34
7	渡長 部南 宏健 次郎	3 2	[ 新庄神室 ]	0	鈴木 木邊 健 匠登	3 3	[ 谷地 ]	35
8	川竹 村田 将知 洋樹	2 2	[ 長井工業 ]	1	井小 上野 知史 將曉	3 2	[ 山形工業 ]	36
9	阿後 部藤 亮幸 太祐	3 2	[ 山形商業 ]	0	種遠 藤部 竜優 志太	3 1	[ 九里学園 ]	37
10	渡伊 部藤 廉隼 太人	3 3	[ 酒田工業 ]	1	梅菊 津池 公 聡佑	2 2	[ 楯岡 ]	38
11	井星 上川 真正 毅貴	2 2	[ 北村山 ]	0	石刑 田部 拳志 郎生	1 1	[ 鶴岡東 ]	39
12	吉星 田 康賢 隆郎	3 3	[ 高島 ]	0	池小 野野 京徳 平之	3 3	[ 寒河江 ]	40
13	山波 崎谷 昂 志光	3 2	[ 山形南 ]	1	薄齋 木藤 康諒 貴介	3 2	[ 鶴岡高専 ]	41
14	林星 野 一直 茂樹	2 1	[ 鶴岡東 ]	1	洪高 谷橋 直 昇志	3 3	[ 長井工業 ]	42
15	小野 寺橋 智 也俊	2 1	[ 酒田工業 ]	1	齋菊 藤地 直勇 道心	2 2	[ 山形工業 ]	43
16	佐国 藤井 慎之輔 伸	2 2	[ 山形工業 ]	0	今鈴 木 彩勇 人志	3 2	[ 長井工業 ]	44
17	清水 水間 祥達 平也	3 3	[ 鶴岡工業 ]	0	寺阿 岡部 孝 祐勝	3 1	[ 楯岡 ]	45
18	田安 村部 郁航 弥大	3 2	[ 米沢工業 ]	1	亀鈴 井木 智 央僚	3 2	[ 鶴岡東 ]	46
19	長中 南鉢 拓宏 哉基	2 2	[ 新庄南 ]	1	阿亀 部井 昇雅 平人	3 1	[ 酒田工業 ]	47
20	叶浦 山 卓卓 也朗	3 3	[ 寒河江工 ]	1	徳佐 永藤 駿照 太寿	3 2	[ 山形南 ]	48
21	土森 岐 悠康 野拓	3 1	[ 鶴岡東 ]	2	井伊 上藤 裕聖 人人	3 3	[ 九里学園 ]	49
22	伊大 藤宮 公和 平樹	2 2	[ 山形工業 ]	1	鈴井 木上 顕 陵真	2 1	[ 鶴岡東 ]	50
23	竹安 田部 大優 和樹	3 3	[ 長井工業 ]	0	佐中 藤村 裕良 亮太	3 2	[ 山形商業 ]	51
24	菅亀 原井 央琢 道矢	1 1	[ 羽黒 ]	1	武八 田 啓良 太崇	3 3	[ 新庄南 ]	52
25	菊浦 地山 祥健 太史	3 3	[ 谷地 ]	2	遠福 藤山 聖紘 也司	3 2	[ 長井 ]	53
26	中軽 村部 洋之進 陽	2 2	[ 山形商業 ]	0	海老 名口 勝 徹也	3 2	[ 山形東 ]	54
27	柿長 崎南 大雄 作太	3 3	[ 新庄北 ]	0	庄佐 司間 公 翼平	1 1	[ 鶴岡工業 ]	55
28	藁梁 科 宏宏 樹博	3 1	[ 九里学園 ]	1	高橋 橋 混生	3 2	[ 新庄東 ]	56