

タイムテーブル 競技最終日(8月10日)

コート	9:00	9:30	10:00	
1				
2	30M 4-1	30M 5-1		
3	4-2		30M 6-1	
4	4-3	5-2		
5	4-4			
6	40M 5-1	40M 6-1		
7	5-2		40M 7-1	
8	5-3	6-2		
9	5-4			
10				
11				
12	MS 4-1	MS 5-1		
13	4-2		MS 6-1	
14	4-3	5-2		
15	4-4			
16	WS 4-1	WS 5-1		
17	4-2		WS 6-1	
18	4-3	5-2		
19	4-4			
20				
21				
22	50M 5-1	50M 6-1		
23	5-2		50M 7-1	
24	5-3	6-2		
25	5-4			
26	60LM 5-1	60LM 6-1		
27	5-2			
28	60HM 5-1	60HM 6-1		
29	5-2			
30				

メインアリーナ

タイムテーブル 競技第1日目(8月8日)

コート	12:45	13:15	14:00	15:15	16:30	
メインアリーナ	1	MT 1-1		MT 2-1	MT 3-1	WT 1-1
	2					
	3	1-2		2-2	3-2	1-2
	4					
	5	1-3		2-3	3-3	1-3
	6					
	7	1-4		2-4	3-4	1-4
	8					
	9	MST 1-1		2-5	3-5	1-5
	10					
	11	1-2		2-6	3-6	WST 2-1
	12					
	13	1-3		2-7	3-7	2-2
	14					
	15	1-4		2-8	3-8	2-3
	16					
	17	1-5		2-9	MST 2-1	2-4
	18					
	19	1-6		2-10	2-2	2-5
	20					
	21	1-7		2-11	2-3	2-6
	22					
	23	1-8		2-12	2-4	2-7
	24					
	25	30W 2-1	2-3	2-13	2-5	2-8
	26	2-2	2-4			
	27	2-3	2-5			
	28	2-4	2-6			
	29	40W 2-1	2-7	2-14	2-6	
	30	2-2	2-8			
31	60LW 2-1	60HW 2-1	2-15	2-7		
32	2-2	2-2				
33	2-3	2-3	2-16	2-8		
34	2-4	2-4				
35	2-5					
36	2-6			WST 1-1		
37	2-7			1-2		
38	2-8					
39						
40						

タイムテーブル 競技第2日目(8月9日)

コート	13:00	14:30	16:00	
メインアリーナ	1	MST 3-1		
	2			
	3	3-2	MST 4-1	MST 5-1
	4			
	5	3-3		
	6			
	7	3-4	4-2	
	8			
	9			
	10			
	11	MT 4-1		
	12			
	13	4-2	MT 5-1	MT 6-1
	14			
	15	4-3		
	16			
	17	4-4	5-2	
	18			
	19			
	20			
	21	WT 2-1	WT 3-1	WT 4-1
	22			
	23	2-2	3-2	
	24			
	25	2-3	WST 4-1	WST 5-1
	26			
	27	2-4	4-2	
	28			
	29			
	30			
サブアリーナ	31	WST3-1		
	32			
	33	3-2		
	34			
	35			
	36			
	37	3-3		
	38			
	39	3-4		
	40			

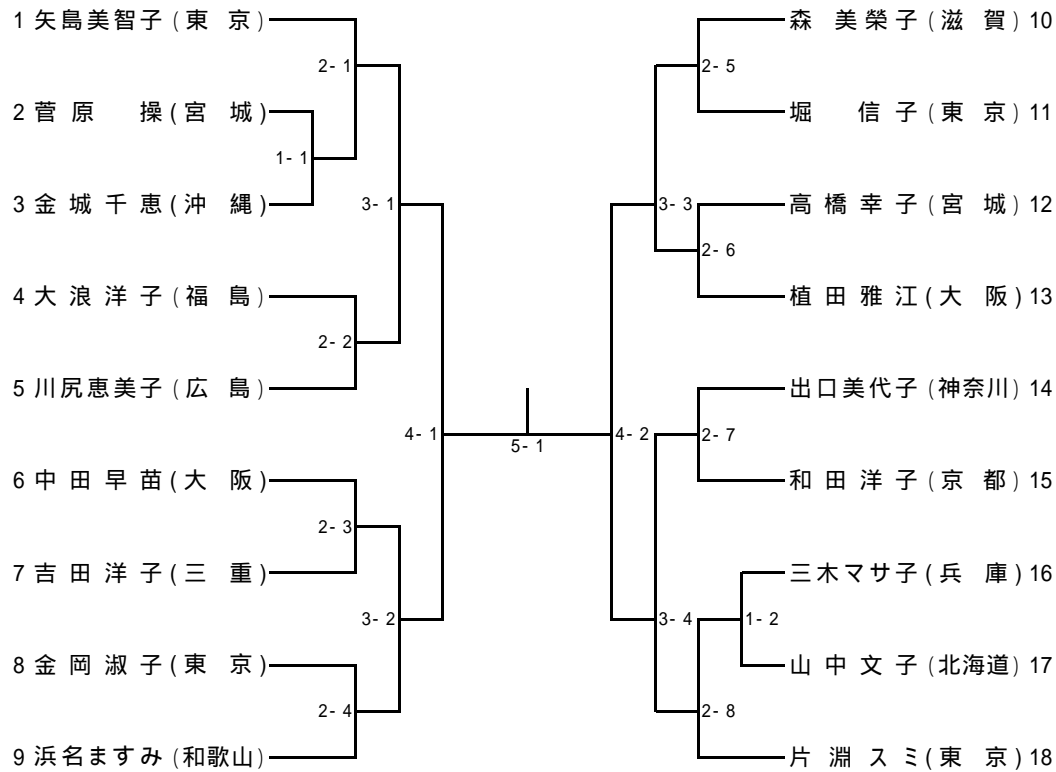
タイムテーブル 競技第1日目(8月8日)

コート	9:00	9:25	9:50	10:15	10:40	11:05	11:30	11:55	12:20	
メインアリーナ	1	MD 1-1	MSD 2-1	MD 2-1	MSD 3-1	MD 3-1	MD 4-1	60LM 1-1	50M 1-1	50W 2-1
	2	1-2	2-2	2-2	3-2	3-2	4-2	1-2	1-2	2-2
	3	1-3	2-3	2-3	3-3	3-3	4-3	1-3	1-3	2-3
	4	1-4	2-4	2-4	3-4	3-4	4-4	1-4	1-4	2-4
	5	1-5	2-5	2-5	3-5	3-5	4-5	1-5	1-5	2-5
	6	1-6	2-6	2-6	3-6	3-6	4-6	1-6	1-6	2-6
	7	1-7	2-7	2-7	3-7	3-7	4-7	1-7	1-7	2-7
	8	1-8	2-8	2-8	3-8	3-8	4-8	1-8	1-8	2-8
	9	1-9	2-9	2-9	3-9	3-9	MSD 5-1	1-9	1-9	2-9
	10	1-10	2-10	2-10	3-10	3-10	5-2	30M 1-1	1-10	2-10
	11	1-11	2-11	2-11	3-11	3-11	5-3	MD 5-1	MD 6-1	MD 7-1
	12	1-12	2-12	2-12	3-12	3-12	5-4	5-2	6-2	2-11
	13	1-13	2-13	2-13	3-13	3-13	WSD 4-1	5-3	MSD 7-1	2-12
	14	1-14	2-14	2-14	3-14	3-14	4-2	5-4	WSD 6-1	2-13
	15	1-15	2-15	2-15	3-15	3-15	4-3	MSD 6-1	1-11	2-14
	16	1-16	2-16	2-16	3-16	3-16	4-4	6-2	1-12	2-15
	17	1-17	2-17	2-17	WD 3-1	WD 4-1		WSD 5-1	1-13	2-16
	18	1-18	2-18	2-18	3-2	4-2	WD 5-1	5-2	1-14	30M 1-2
	19	1-19	2-19	2-19	3-3	MSD 4-1		30W 1-1	40M 1-1	1-3
	20	1-20	2-20	2-20	3-4	4-2	OPM 2-1	1-2	1-2	1-4
	21	1-21	2-21	2-21	WSD 2-1	4-3	2-2	1-3	1-3	1-5
	22	1-22	2-22	2-22	2-2	4-4	2-3	1-4	1-4	1-6
	23	1-23	2-23	2-23	2-3	4-5	2-4	1-5	1-5	1-7
	24	1-24	2-24	2-24	2-4	4-6	2-5	1-6	1-6	1-8
	25	1-25	2-25	2-25	2-5	4-7	2-6	60HM 1-1	40W 1-1	1-9
	26	1-26	2-26	2-26	2-6	4-8	2-7	1-2	1-2	1-10
	27	MSD 1-1	2-27	2-27	2-7	WSD 3-1	2-8	1-3	1-3	1-11
	28	WD 1-1	2-28	2-28	2-8	3-2	2-9	1-4	1-4	1-12
	29	1-2	2-29	2-29	2-9	3-3	2-10	50W 1-1	1-5	1-13
	30	1-3	2-30	2-30	2-10	3-4	2-11	1-2	1-6	1-14
サブアリーナ	31	WSD 1-1	2-31	2-31	2-11	3-5	2-12	1-3	1-7	1-15
	32	1-2	2-32	2-32	2-12	3-6	2-13	1-4	1-8	1-16
	33	1-3		WD 2-1	2-13	3-7	2-14	1-5	1-9	1-17
	34	1-4	1-11	2-2	2-14	3-8	2-15	1-6	1-10	1-18
	35	1-5	1-12	2-3	2-15	60HW 1-1	2-16	1-7	1-11	1-19
	36	1-6	1-13	2-4	2-16	1-2	60LW 1-1	1-8	1-12	1-20
	37	1-7	1-14	2-5	OPM 1-1	1-3	1-2	1-9	1-13	1-21
	38	1-8	1-15	2-6		1-4		1-10	1-14	1-22
	39	1-9	1-16	2-7	OPW A-1	OPW A-2	OPW A-3	1-11	1-15	1-23
	40	1-10	1-17	2-8	B-1	B-2	B-3	1-12	1-16	1-24

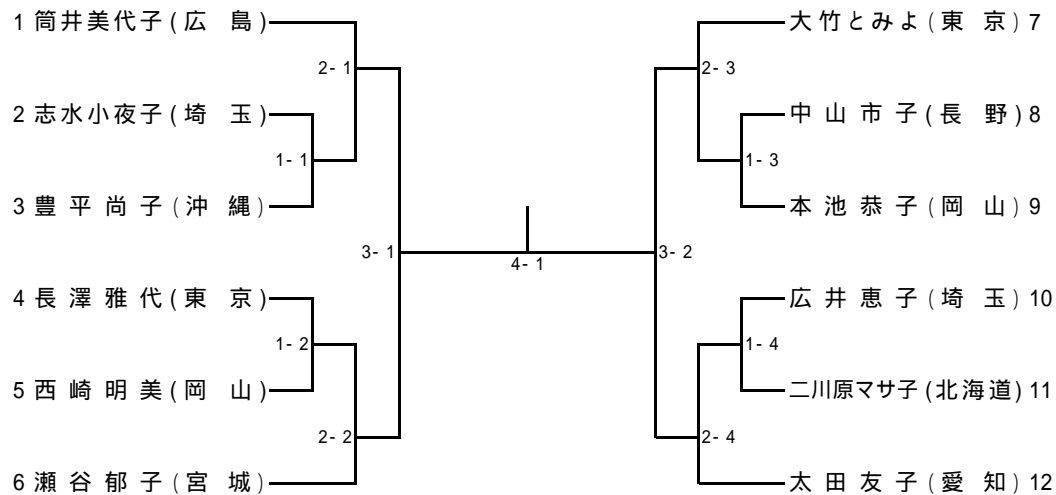
タイムテーブル 競技第2日目(8月9日)

コート	9:00	9:25	9:50	10:15	10:40	11:05	11:30	11:55	
メインアリーナ	1	60LM 2-1	40M 2-1	50M 2-1	MS 1-1	40M 3-1	MS 2-1	40M 4-1	MS 3-1
	2	2-2	2-2	2-2	1-2	3-2	2-2	4-2	3-2
	3	2-3	2-3	2-3	1-3	3-3	2-3	4-3	3-3
	4	2-4	2-4	2-4	1-4	3-4	2-4	4-5	3-4
	5	2-5	2-5	2-5	1-5	3-5	2-5	4-6	3-5
	6	2-6	2-6	2-6	1-6	3-6	2-6	4-7	3-6
	7	2-7	2-7	2-7	1-7	3-7	2-7	4-8	3-7
	8	2-8	2-8	2-8	1-8	3-8	2-8	50M 4-1	3-8
	9	2-9	2-9	2-9	1-9	3-9	2-9	4-2	
	10	2-10	2-10	2-10	1-10	3-10	2-10	4-3	
	11	2-11	2-11	2-11	1-11	3-11	2-11	4-5	WS 3-1
	12	2-12	2-12	2-12	1-12	3-12	2-12	4-6	3-2
	13	2-13	2-13	2-13	1-13	3-13	2-13	4-7	3-3
	14	2-14	2-14	2-14	1-14	3-14	2-14	4-8	3-4
	15	2-15	2-15	2-15	1-15	3-15	2-15	30W 3-1	3-5
	16	2-16	2-16	2-16	1-16	3-16	2-16	3-2	3-6
	17	OPW準-1	2-17	2-17	30M 2-1	50M 3-1	WS 2-1	40W 4-1	3-7
	18	OPW準-2	2-18	2-18	2-2	3-2	2-2	4-2	3-8
	19	WS 1-1	2-19	2-19	2-3	3-3	2-3	50W 5-1	OPM 6-1
	20	1-2	2-20	2-20	2-4	3-4	2-4	5-2	
	21	40W 3-1	2-21	2-21	2-5	3-5	2-5	60LW 4-1	30W 4-1
	22	3-2	2-22	2-22	2-6	3-6	2-6	4-2	
	23	3-3	2-23	2-23	2-7	3-7	2-7	60HW 3-1	40W 5-1
	24	3-4	2-24	2-24	2-8	3-8	2-8	3-2	
	25	60HM 2-1	2-25	2-25	2-9	3-9	2-9	OPM 5-1	50W 6-1
	26	2-2	2-26	2-26	2-10	3-10	2-10	5-2	
	27	2-3	2-27	2-27	2-11	3-11	2-11	OPW 決	60LW 5-1
	28	2-4	2-28	2-28	2-12	3-12	2-12	30M 3-1	
	29	2-5	2-29	2-29	2-13	3-13	2-13	3-2	60HW 4-1
	30	2-6	2-30	2-30	2-14	3-14	2-14	3-3	
サブアリーナ	31	2-7	2-31	2-31	2-15	3-15	2-15	3-4	60HM 4-1
	32	2-8	2-32	2-32	2-16	3-16	2-16	3-5	4-2
	33	2-9	50W 3-1	OPM 3-1	50W 4-1	60LM 3-1	OPM 4-1	3-6	4-3
	34	2-10	3-2	3-2	4-2	3-2	4-2	3-7	4-4
	35	2-11	3-3	3-3	4-3	3-3	4-3	3-8	
	36	2-12	3-4	3-4	4-4	3-4	4-4	3-5	60LM 4-1
	37	2-13	3-5	3-5	60LW 3-1	3-5	60HM 3-1	3-6	4-2
	38	2-14	3-6	3-6	3-2	3-6	3-2	3-7	4-3
	39	2-15	3-7	3-7	3-3	3-7	3-3	3-8	4-4
	40	2-16	3-8	3-8	3-4	3-8	3-4		

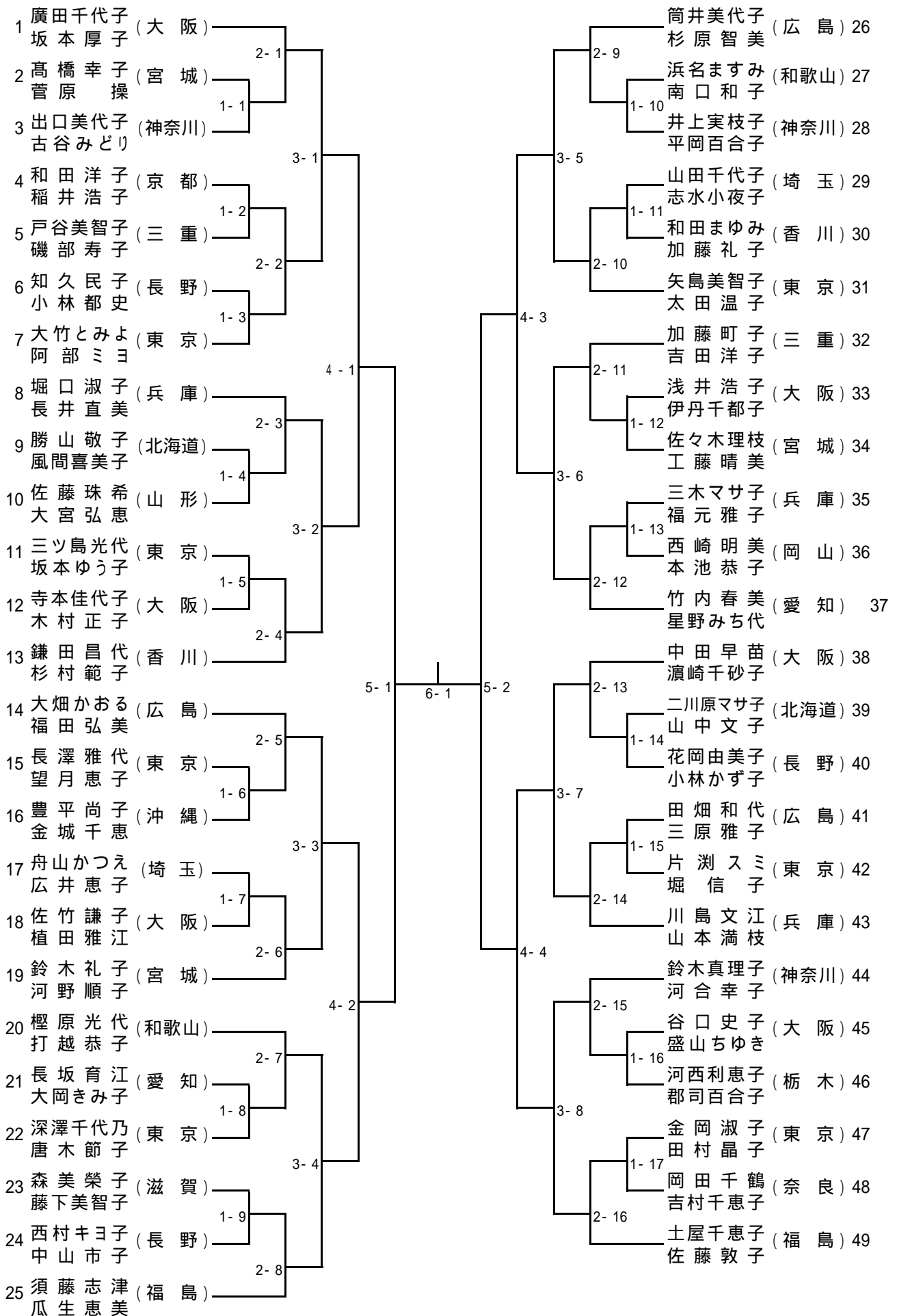
## 女子ロー シックスティ(60LW)



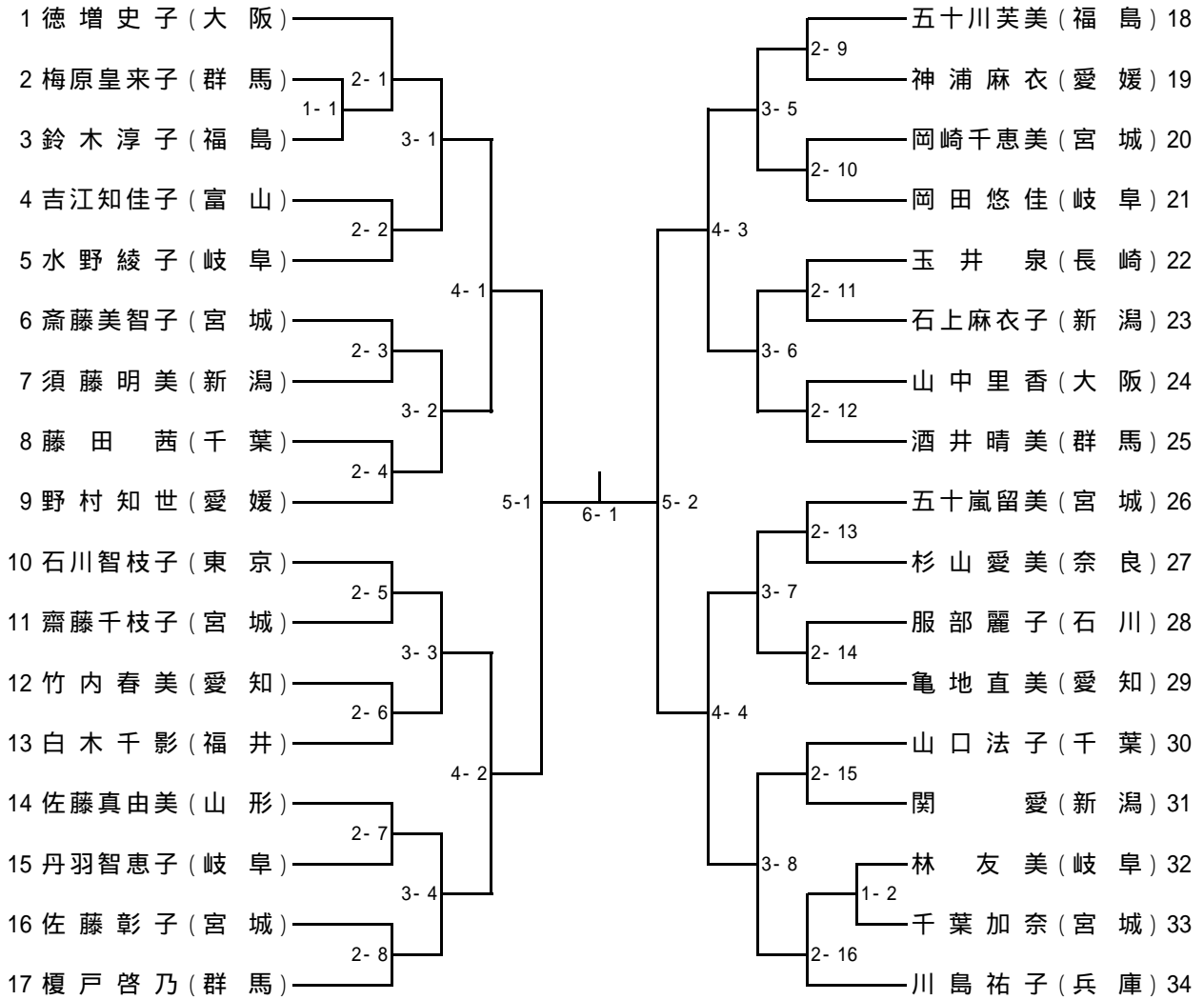
## 女子ハイ シックスティ(60HW)



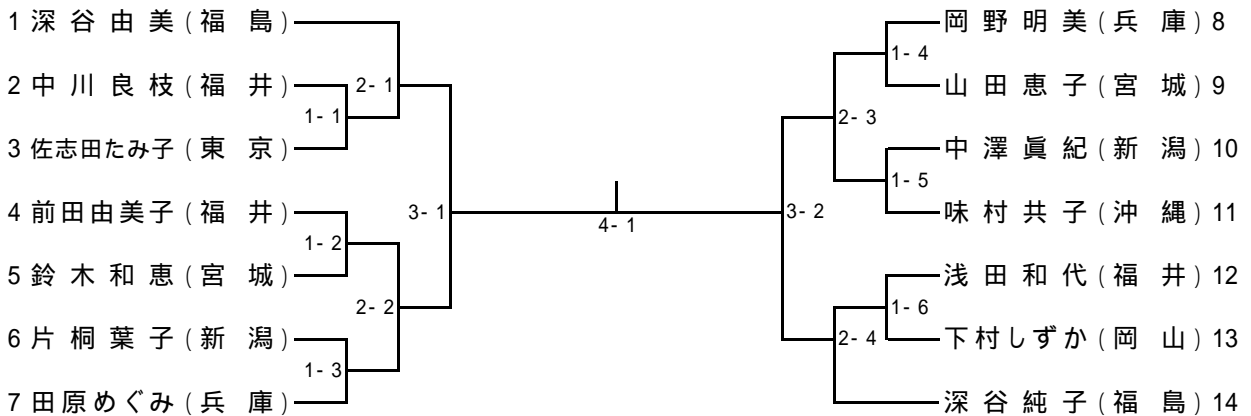
# 女子シニアダブルス(WSD)



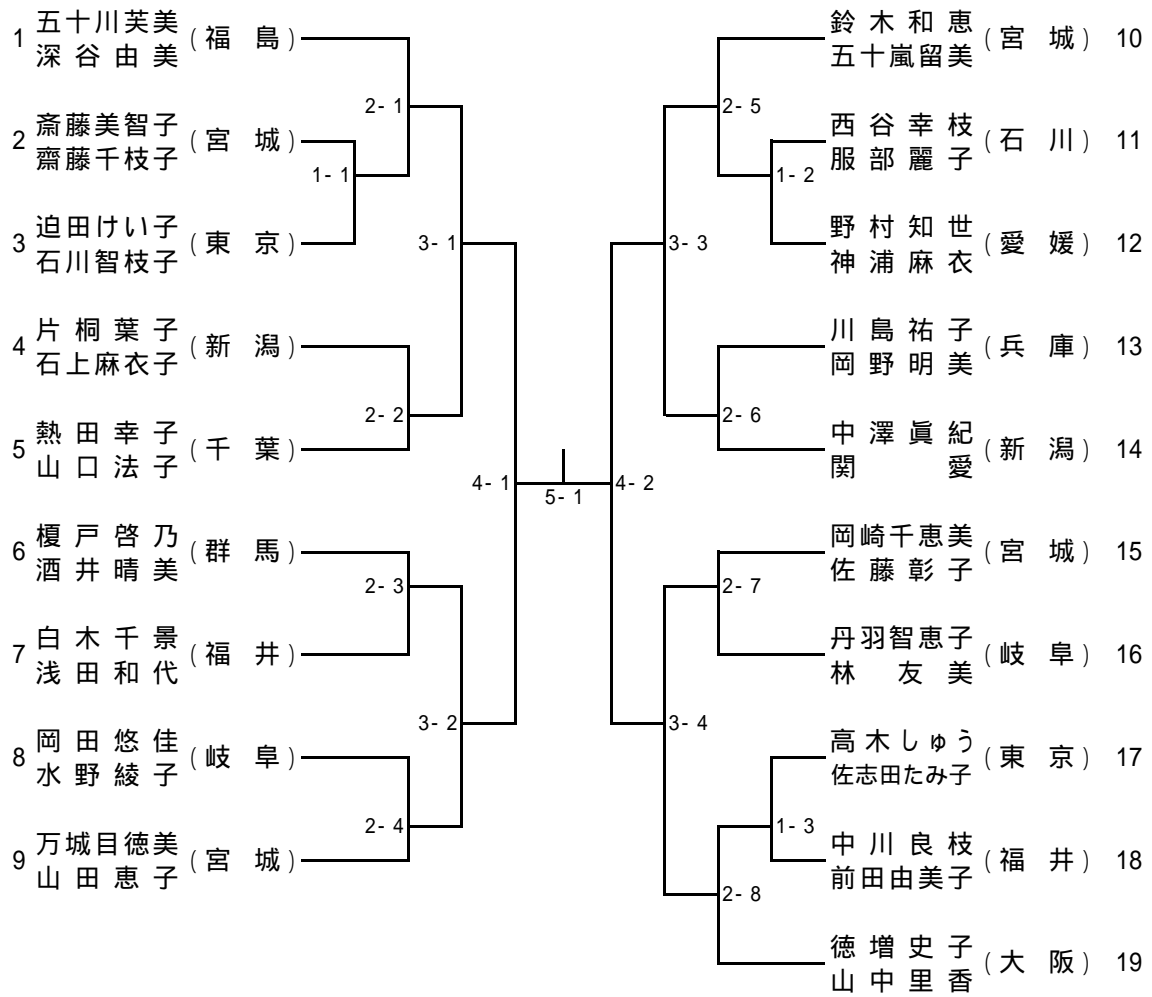
## 一般女子シングルス(WS)



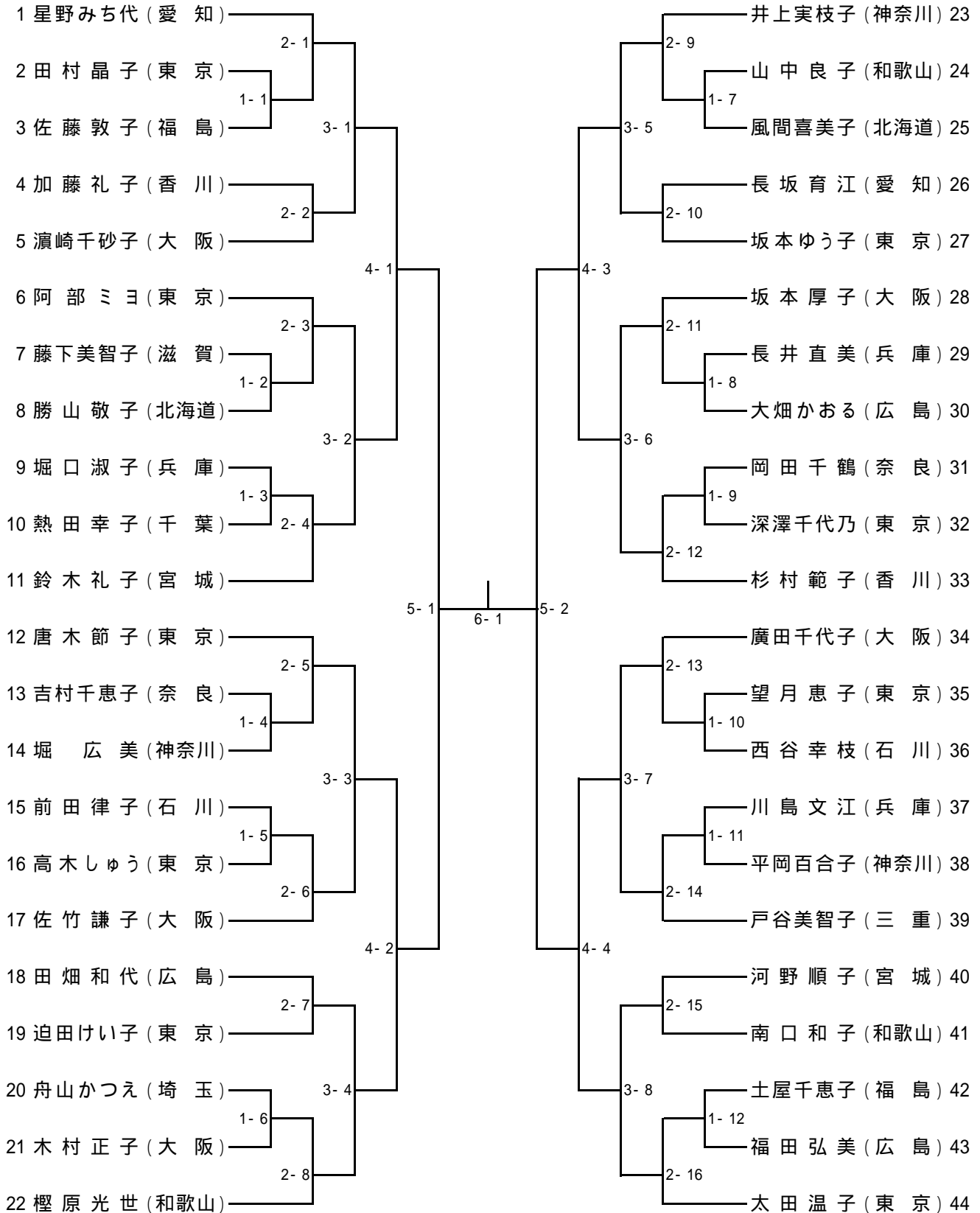
## 女子サーティ (30W)



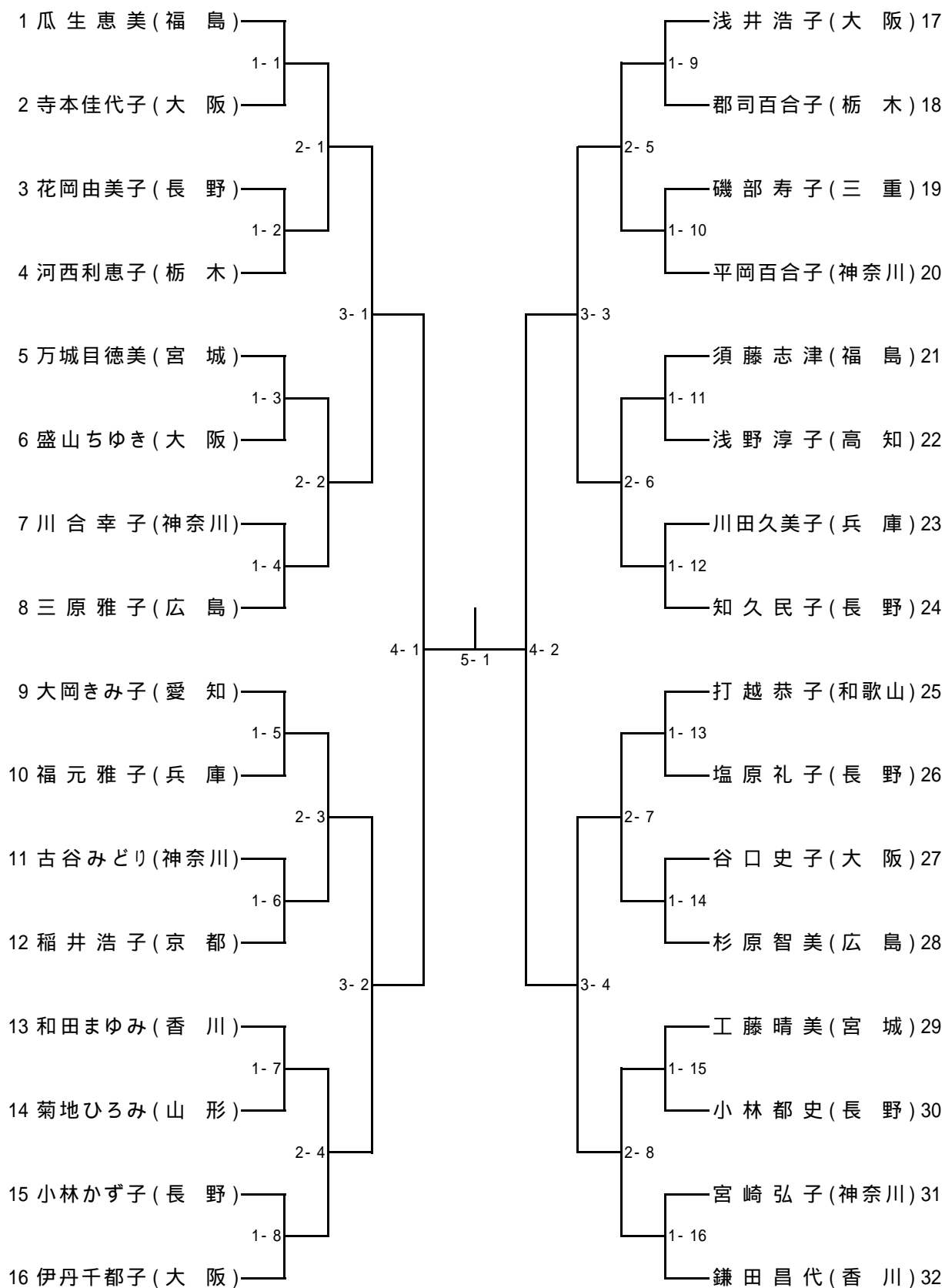
# 女子ダブルス(WD)



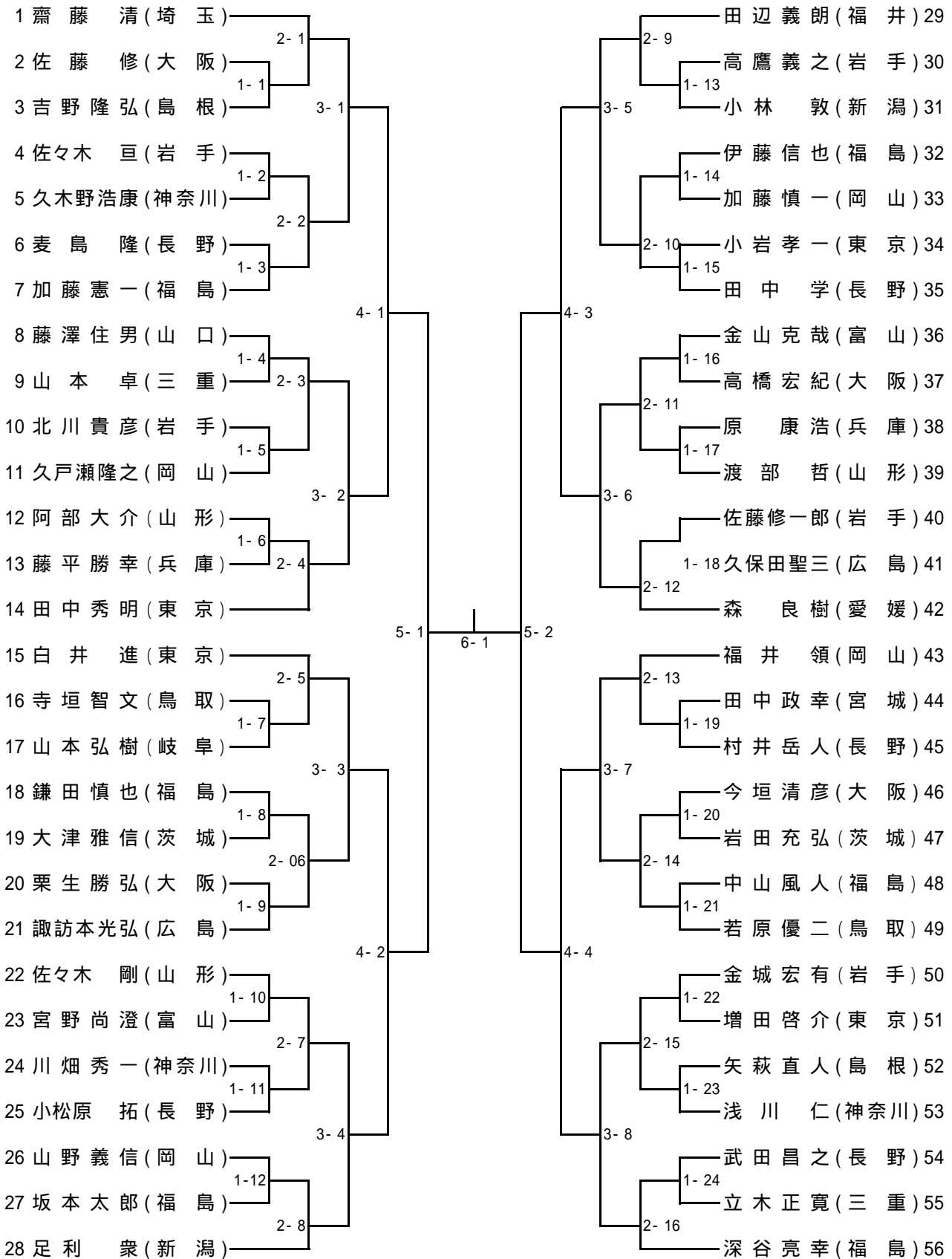
# 女子フィフティ(50W)



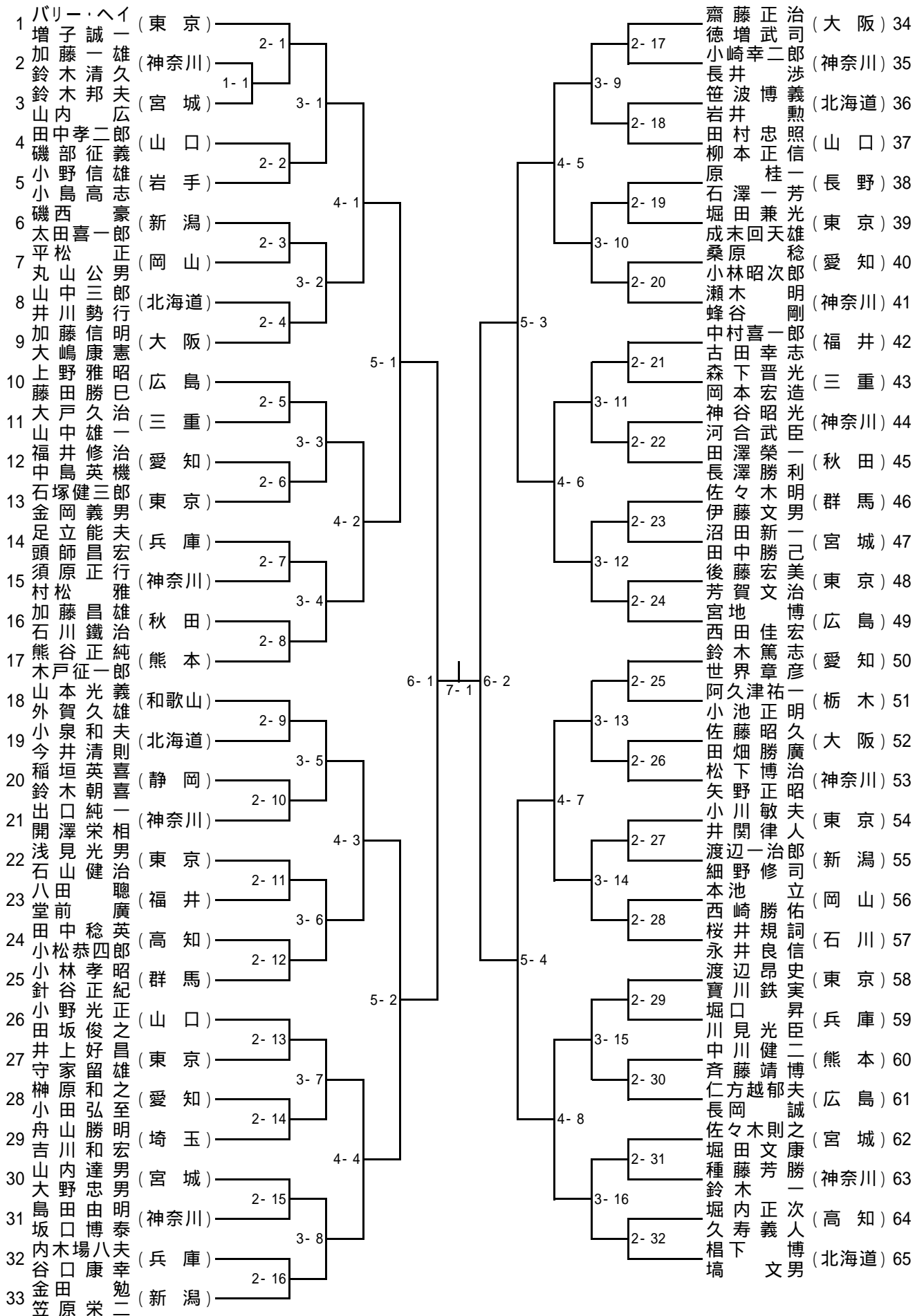
# 女子フォーティ(40W)



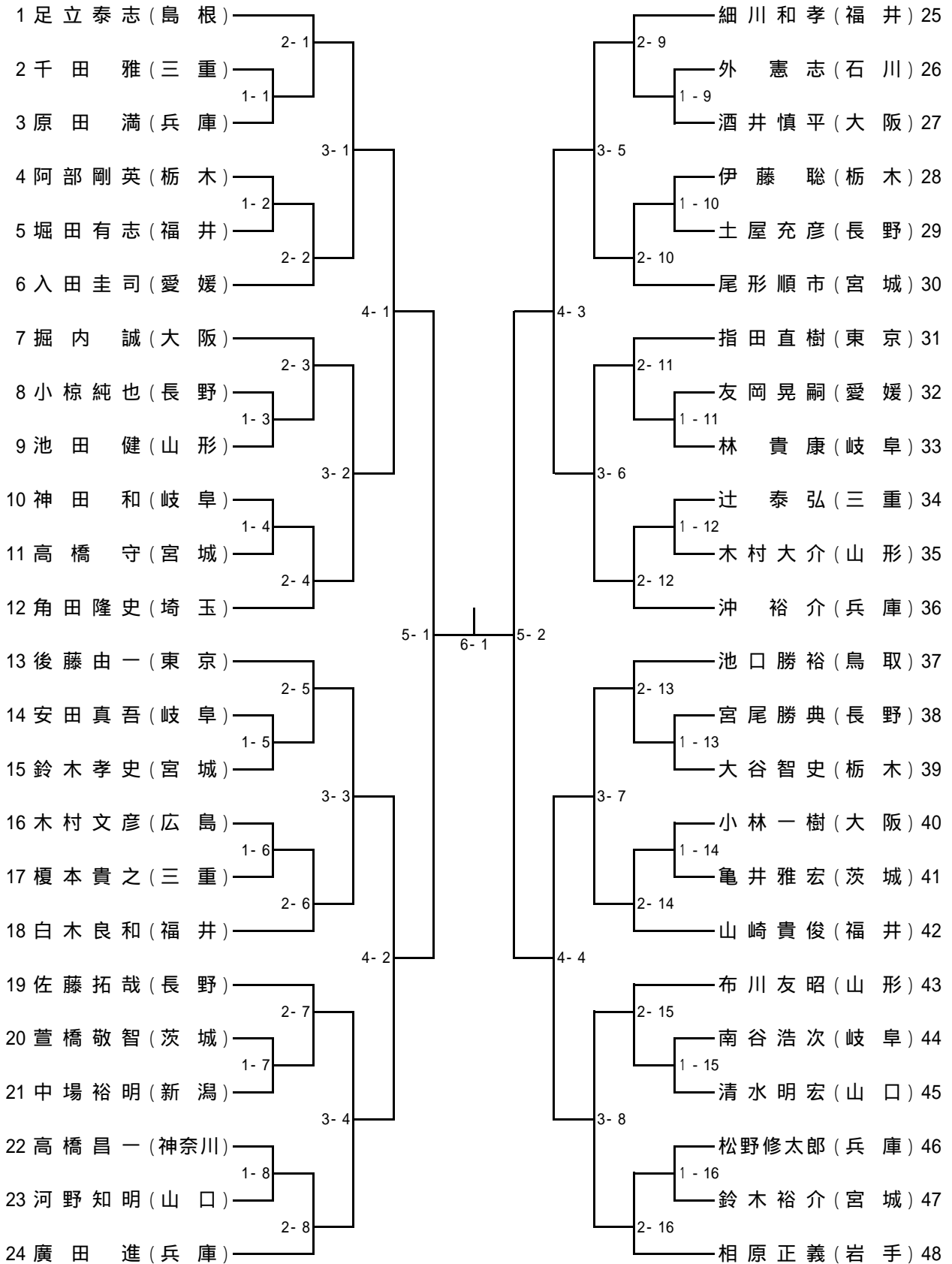
# 男子サーティ(30M)



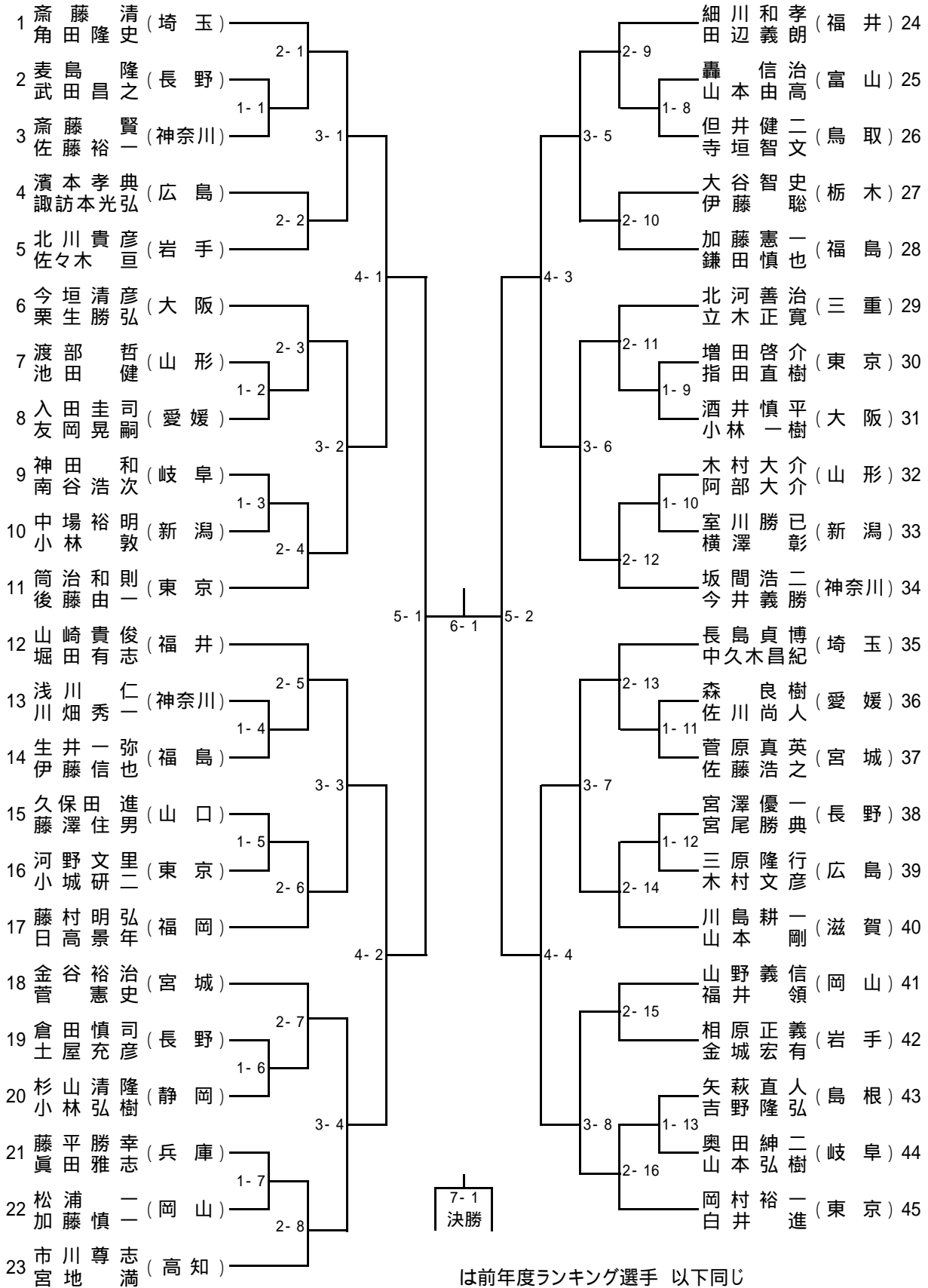
# 男子シニアダブルス(MSD)



# 一般男子シングルス(MS)

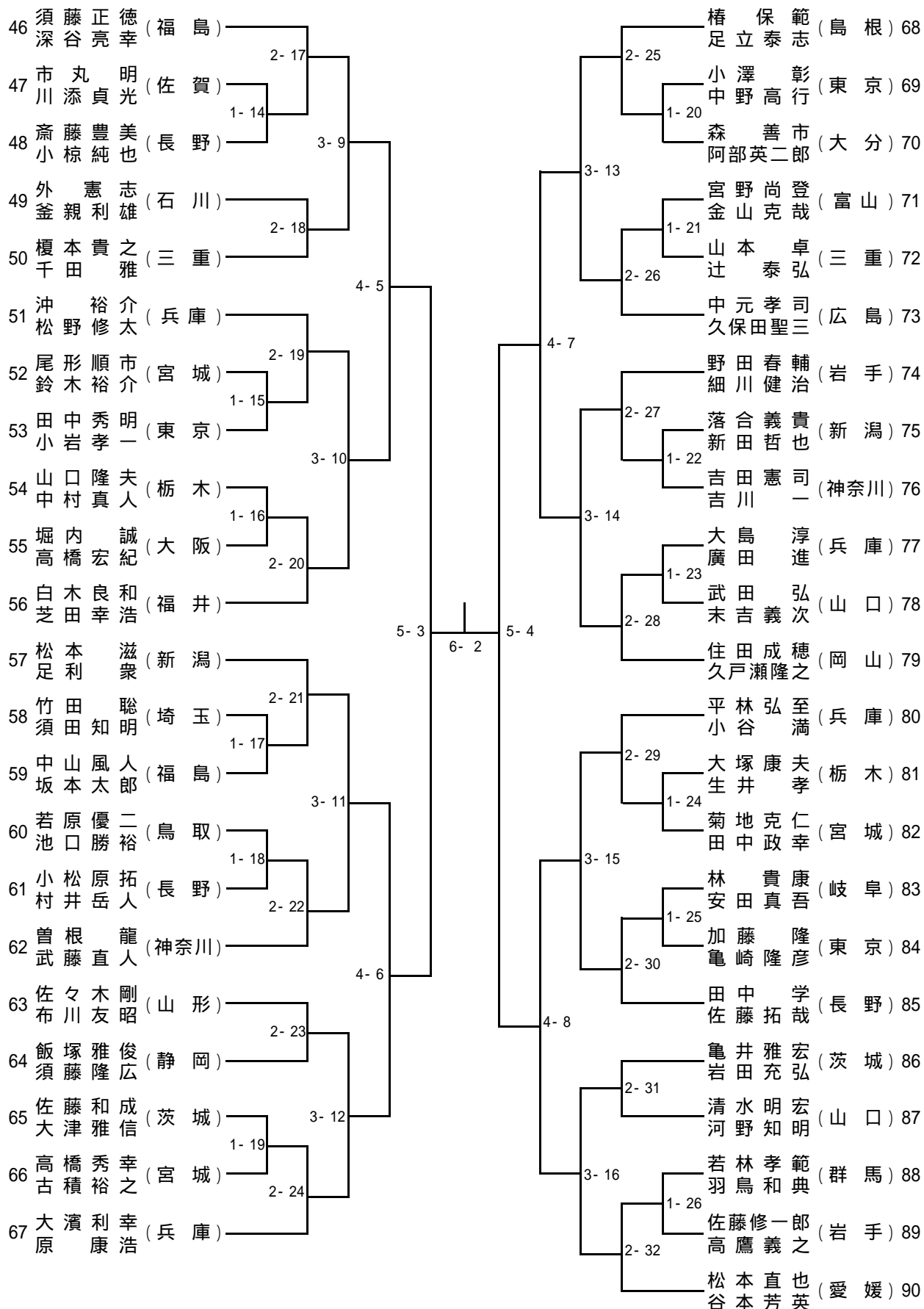


# 男子ダブルス (MD) 1

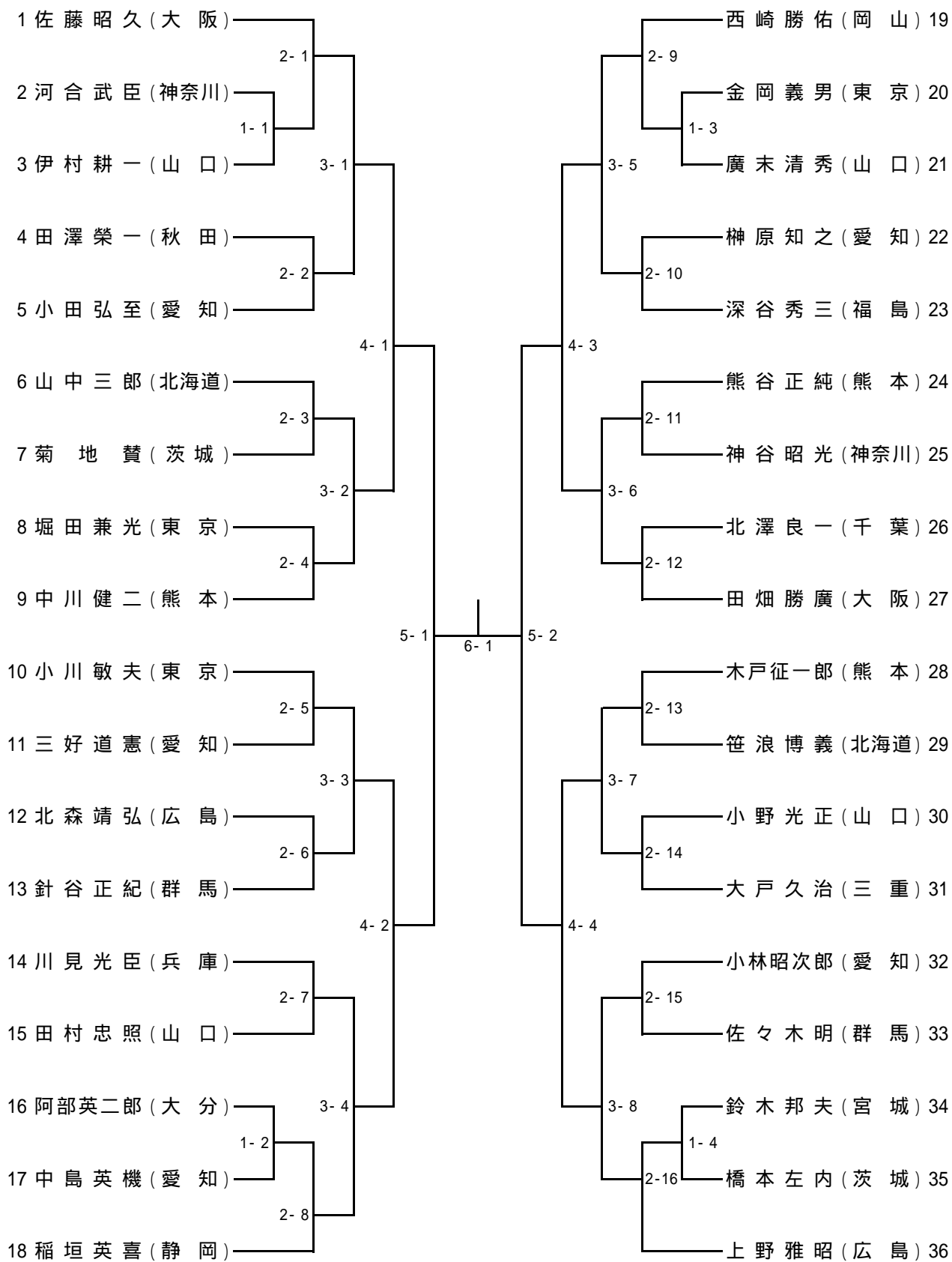


は前年度ランキング選手 以下同じ

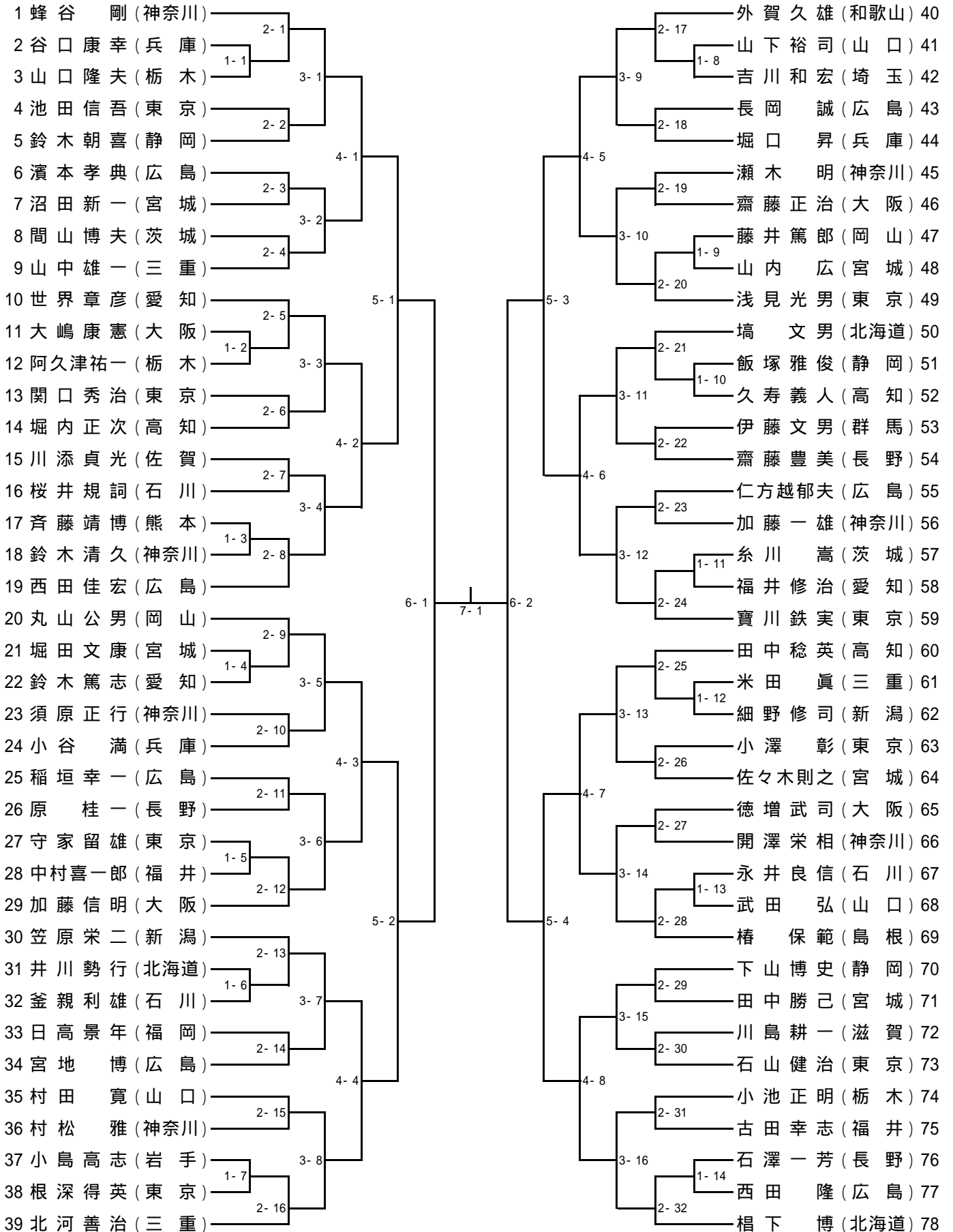
# 男子ダブルス (MD) 2



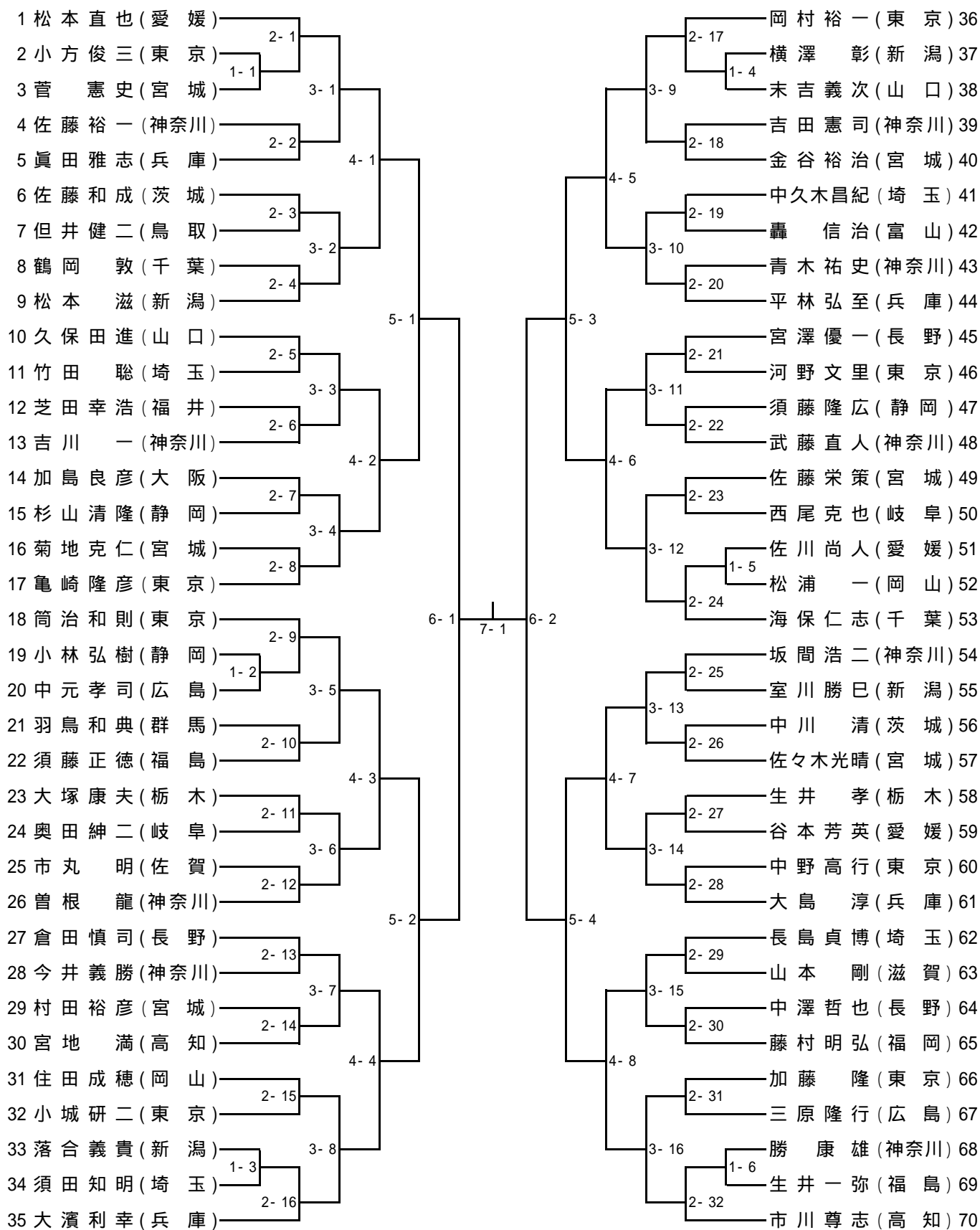
# 男子 ハイシックスティ(60HM)



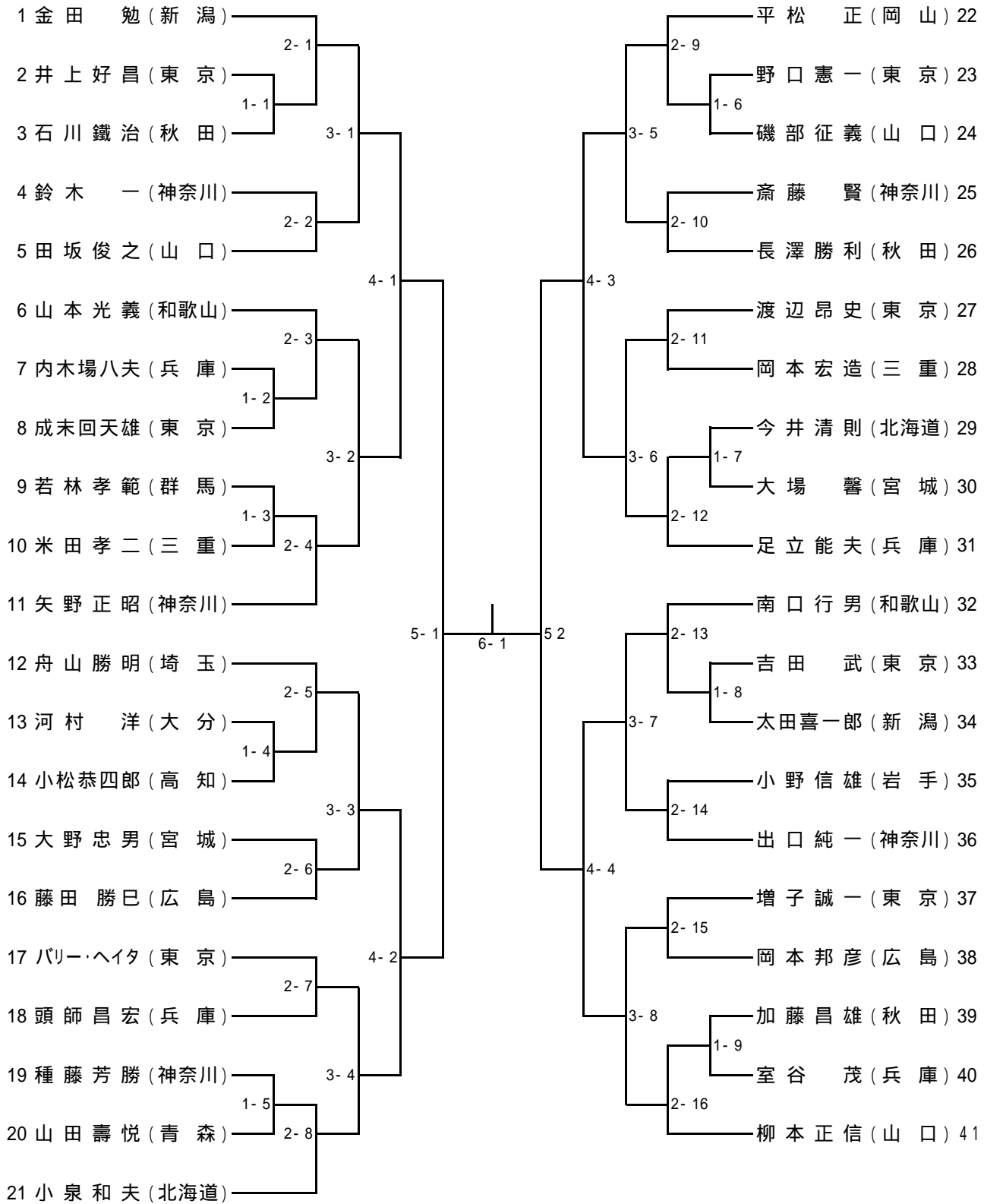
# 男子フィフティ(50M)



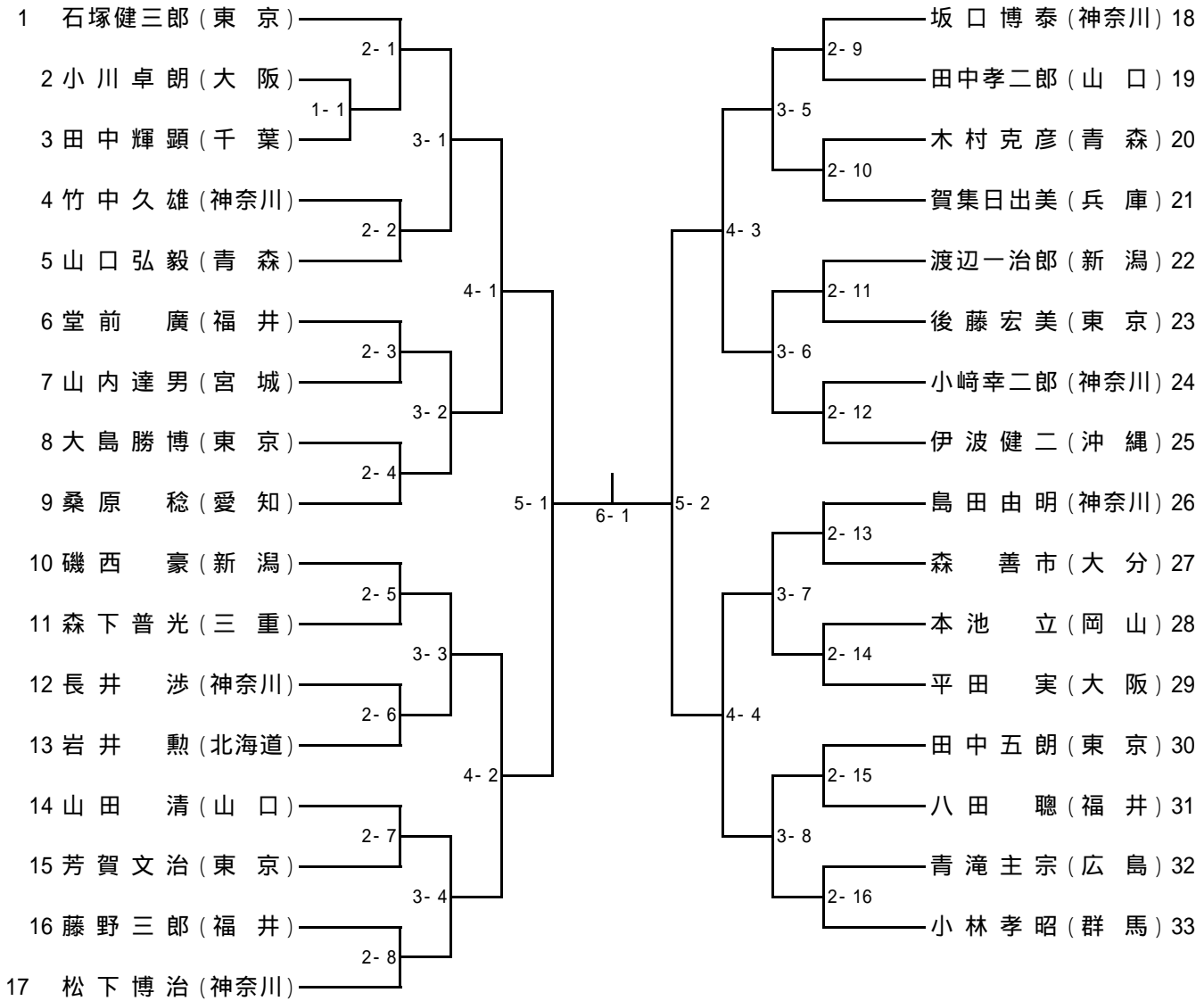
# 男子フォーティ(40M)



# 男子ローシックスティ(60LM)



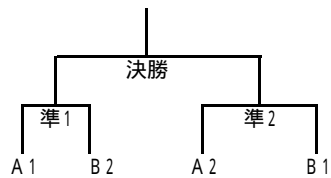
## 男子オープンシングルス(OPM)



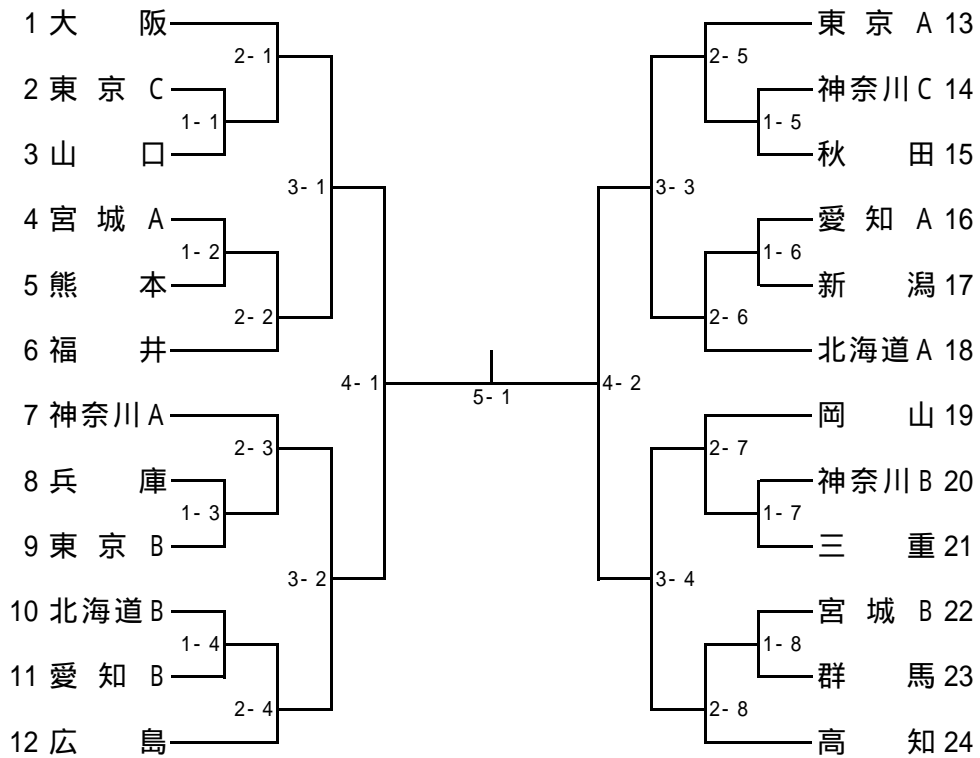
## 女子オープンシングルス(OPW)

A	氏名	県名	1	2	3	順位
1	山本 満枝	(兵庫)		A3	A1	
2	三ツ島光代	(東京)	A3		A2	
3	山田千代子	(埼玉)	A1	A2		

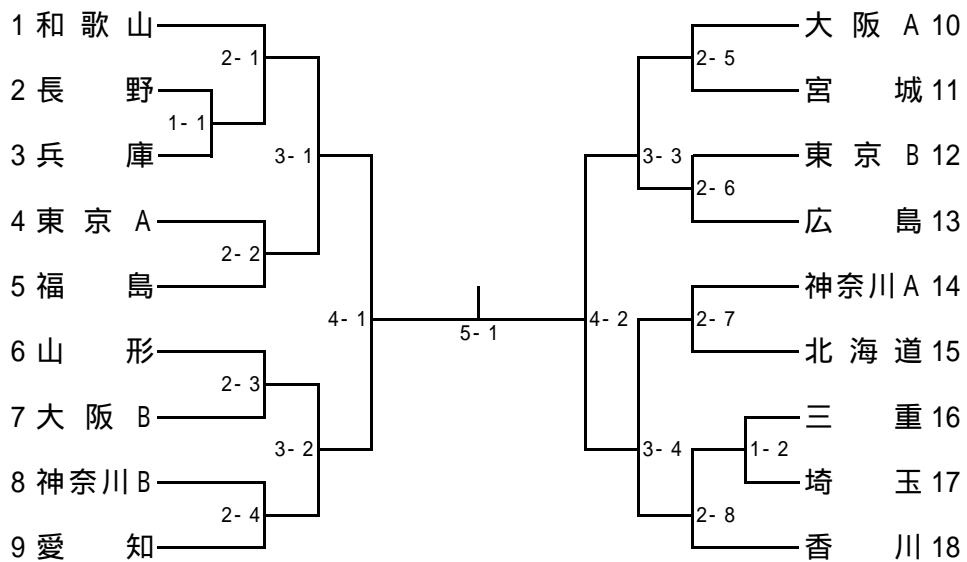
B	氏名	県名	1	2	3	順位
1	三宅 裕子	(神奈川)		B3	B1	
2	西村キヨ子	(長野)	B3		B2	
3	葛岡カロ子	(東京)	B1	B2		



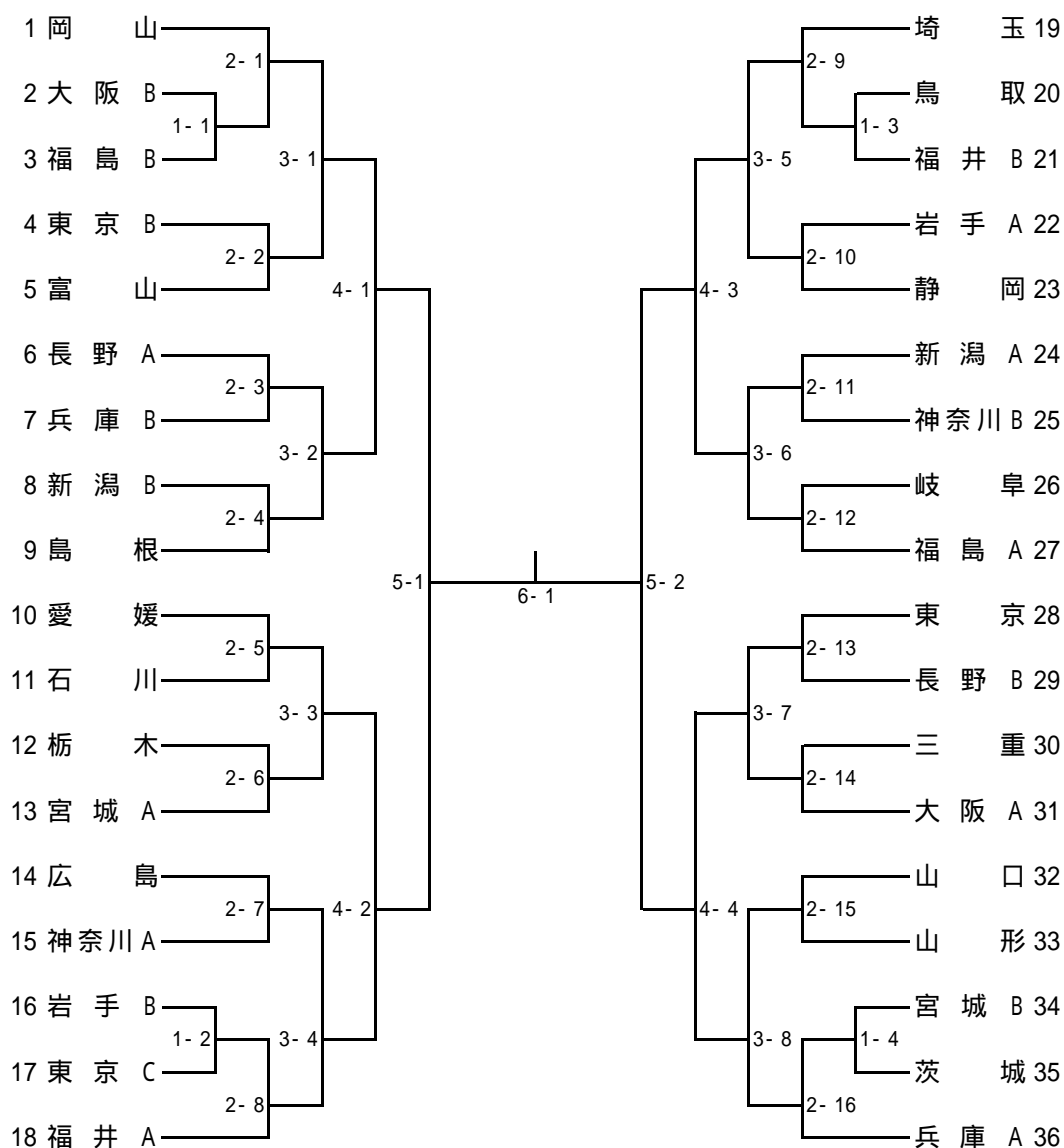
## 男子シニア団体(MST)



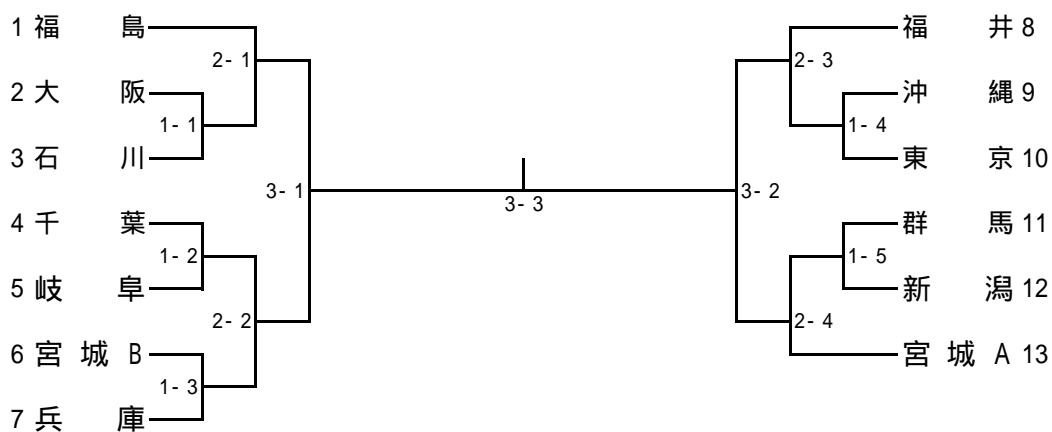
## 女子シニア団体(WST)



## 男子団体(MT)



## 女子団体(WT)



は前年度ランキングチーム 以下同じ