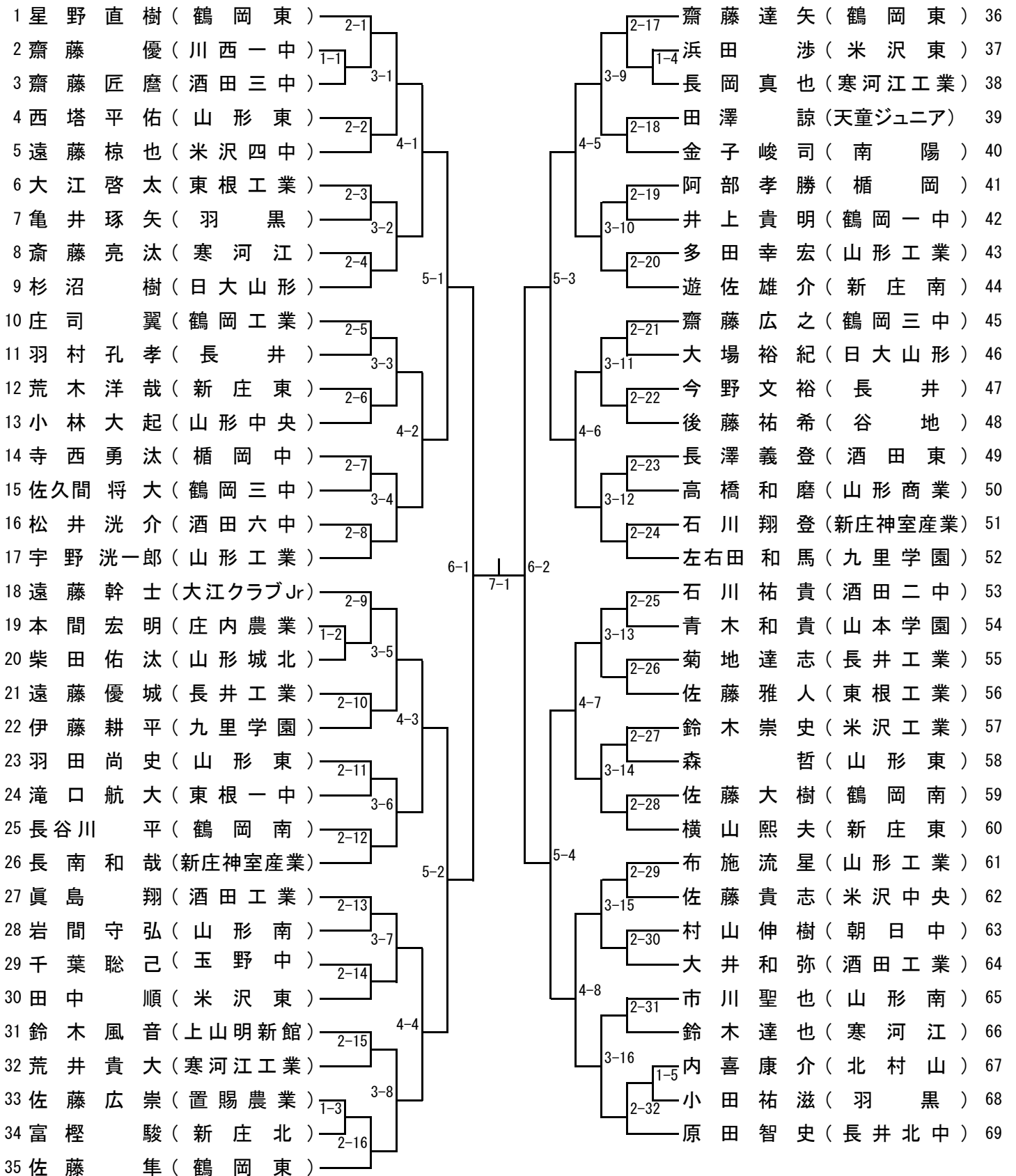
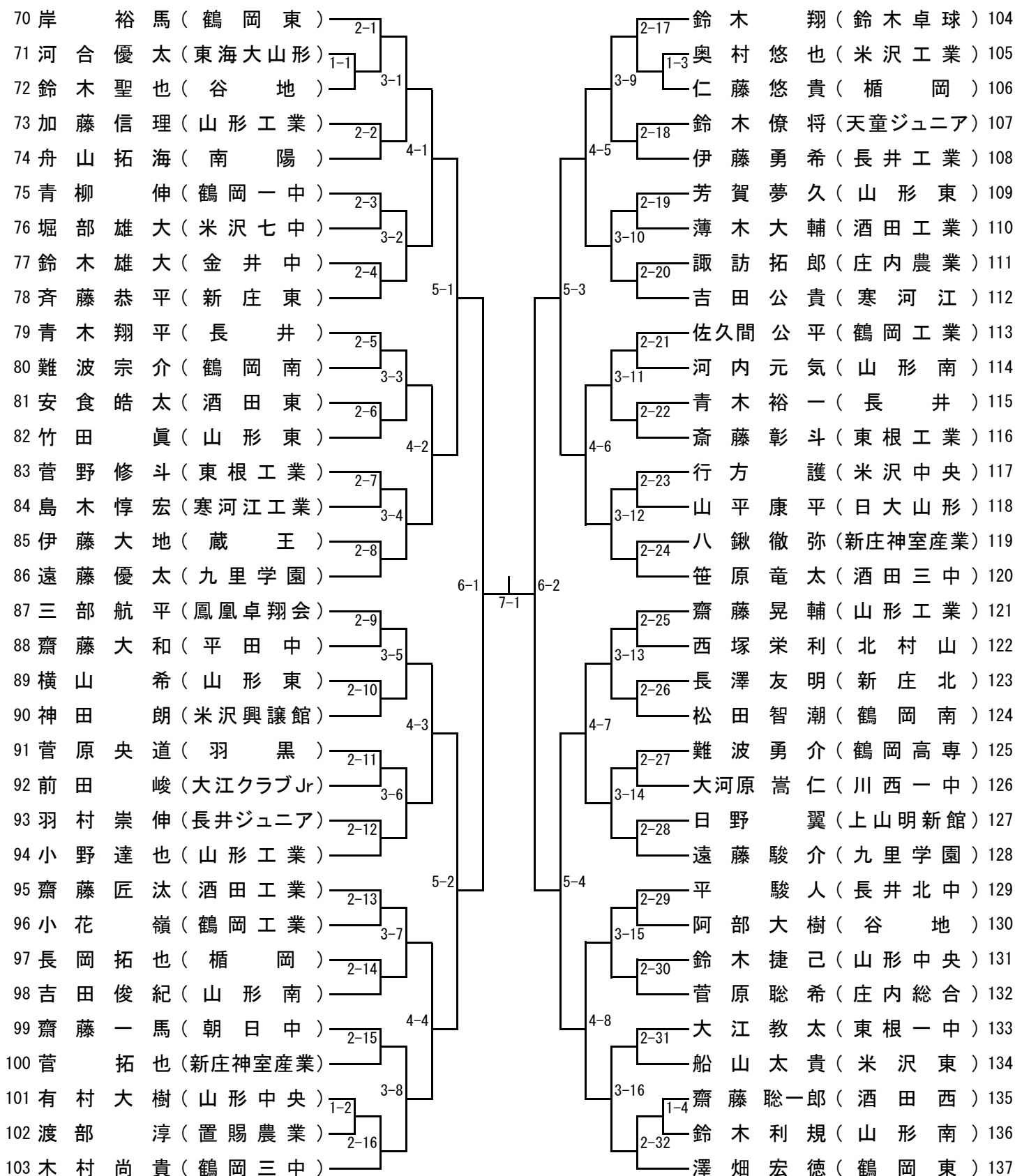


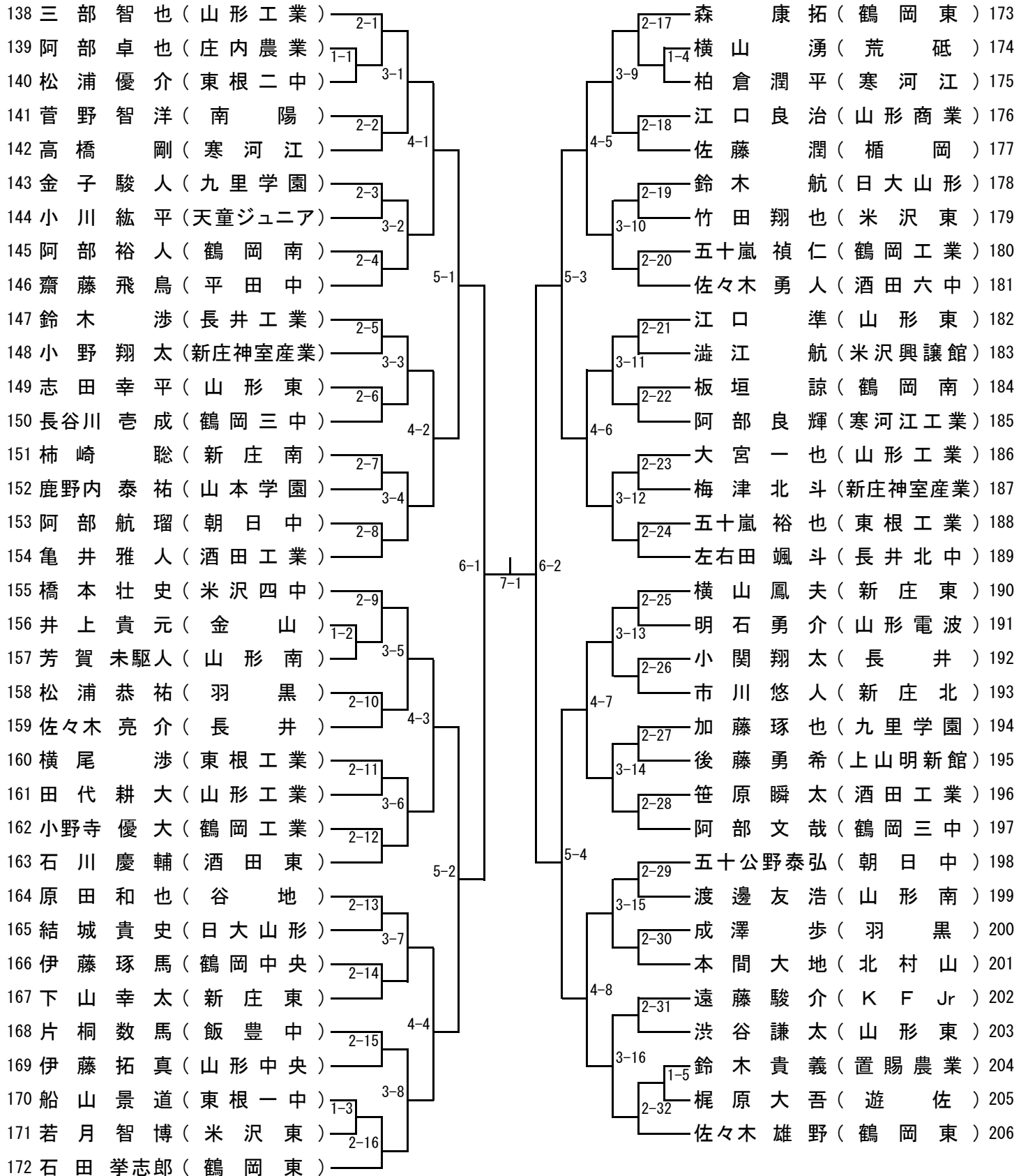
ジュニア男子 その1



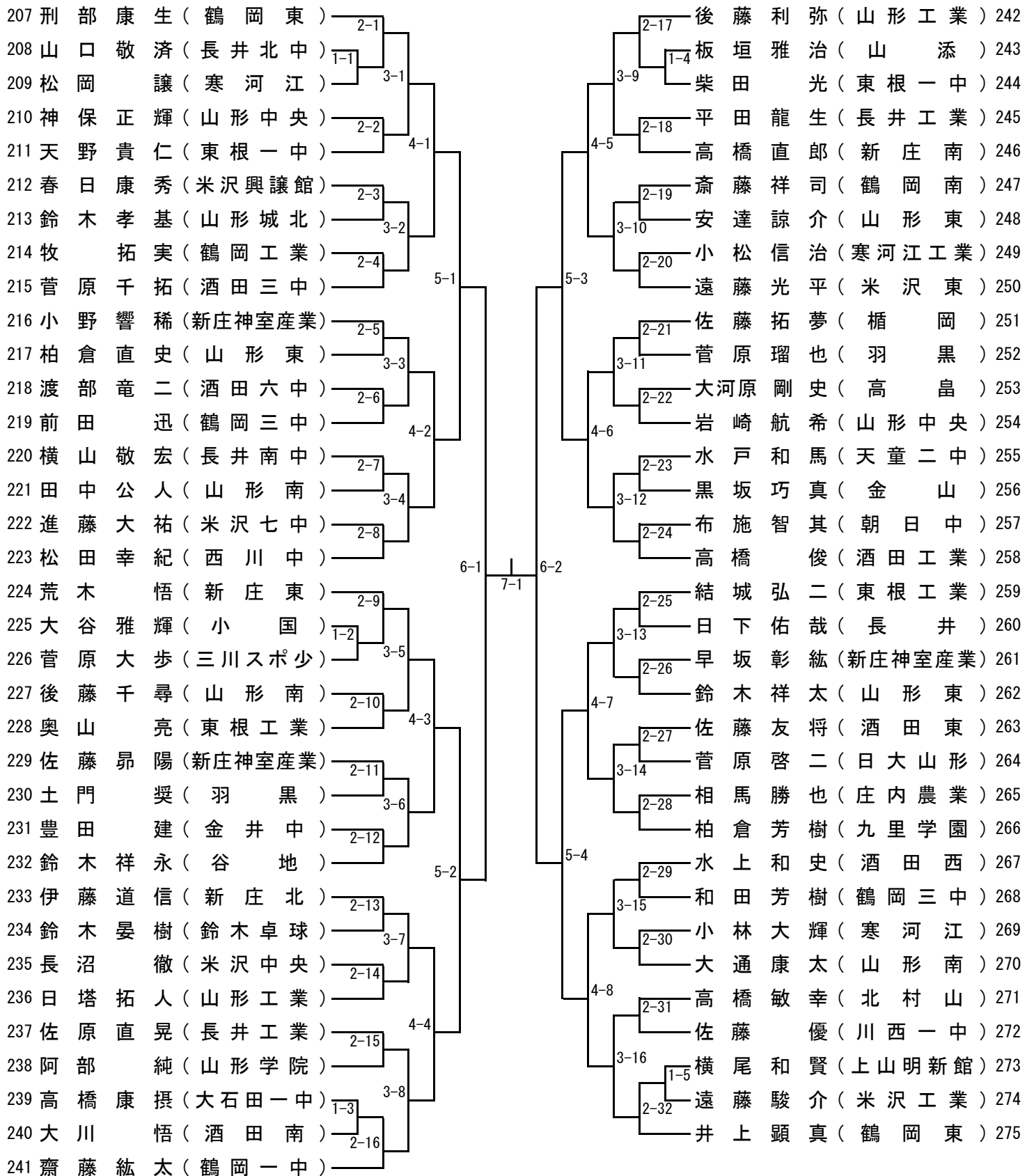
ジュニア男子 その2



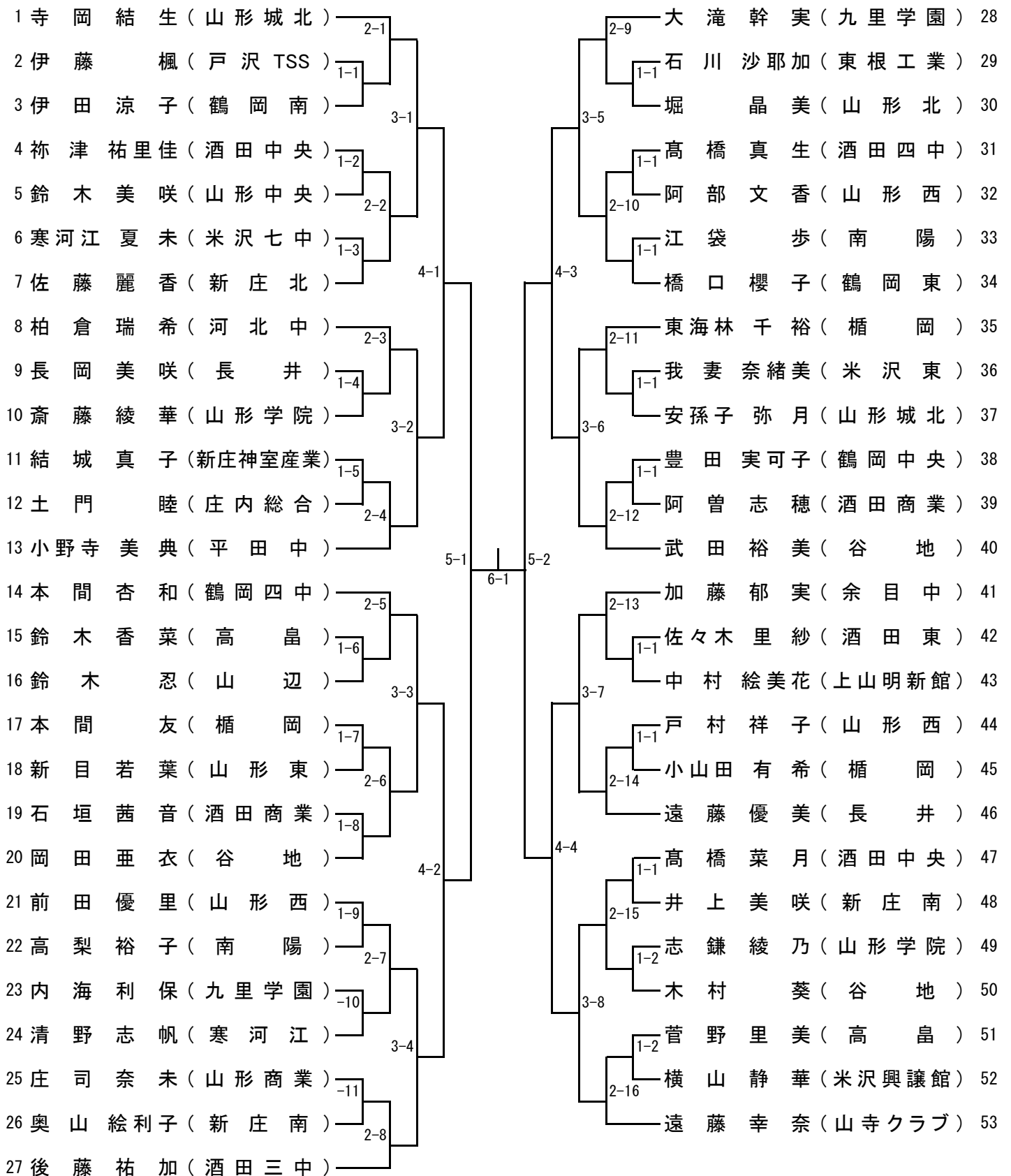
ジュニア男子 その3



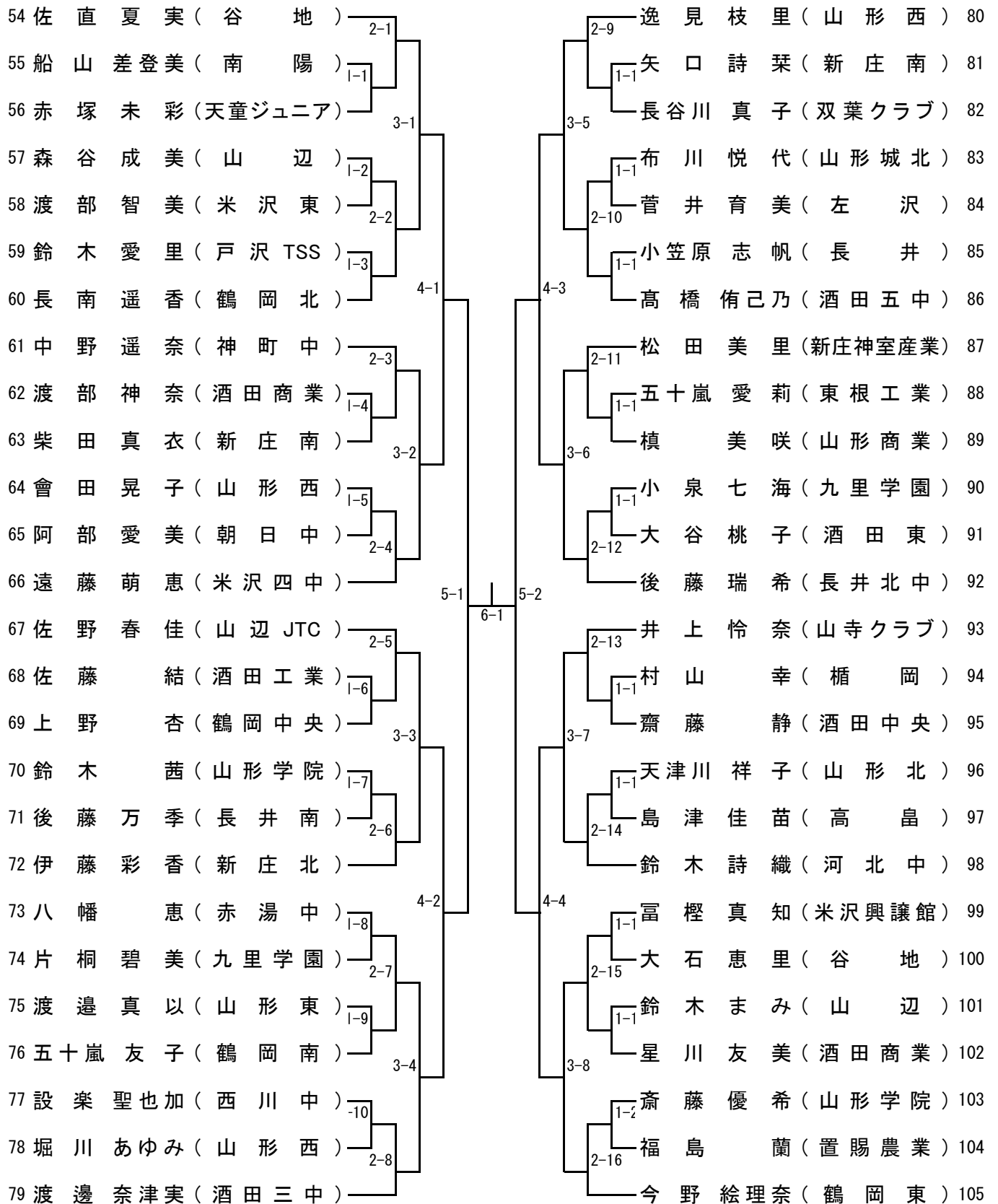
ジュニア男子 その4



ジュニア女子 その1



ジュニア女子 その2



ジュニア女子 その3

106	高梨真依 (谷地)	2-1	菅原唯 (酒田中央)	132
107	武田博美 (山形中央)	1-1	梅津美香 (置賜農業)	133
108	佐藤優希 (酒田西)	3-1	五十嵐夢衣 (天童三中)	134
109	佐藤明紀 (戸沢TSS)	1-2	柳原果澄 (鶴風クラブ)	135
110	後藤芽維 (山形学院)	2-2	齋藤和泉 (山形商業)	136
111	斎藤亜莉奈 (長井工業)	1-3	保科紗弥香 (東根二中)	137
112	村上亜衣 (鶴岡南)	4-1	片倉優衣 (谷地)	138
113	大友理恵 (山辺)	2-3	安部史絵 (九里学園)	139
114	吉田有希 (米沢興譲館)	1-4	井上奈美 (上山明新館)	140
115	菅原美里 (双葉クラブ)	3-2	沓澤佑佳 (南陽)	141
116	安藤那奈 (山形城北)	1-5	森屋舞子 (鶴岡北)	142
117	中川奈瑠美 (新庄南)	2-4	小関里奈 (東根工業)	143
118	柴田琴音 (酒田三中)	5-1	内藤麻美 (山形城北)	144
119	木村友紀 (鶴岡中央)	2-5	大滝可琳 (長井南中)	145
120	佐々木裕加 (酒田商業)	1-6	土門明日美 (酒田東)	146
121	宮本萌詩 (九里学園)	3-3	芳田綾香 (山形学院)	147
122	黒田侑希 (山形西)	1-7	佐藤菜摘 (新庄南)	148
123	今田有紀 (河北中)	2-6	上津原万智 (米沢東)	149
124	後藤藍 (長井北)	4-2	原田夏美 (山形西)	150
125	根上真依 (酒田東)	1-8	中野遥香 (神町中)	151
126	佐藤保奈美 (楯岡)	2-7	内藤聖理菜 (高畠)	152
127	鈴木咲良 (蔵王)	1-9	土田絢 (山形北)	153
128	泉美南 (長井)	3-4	笹原佳奈 (谷地)	154
129	後藤智香 (西川中)	1-10	伊藤亜子 (山形東)	155
130	富澤紗穂 (新庄北)	2-8	高橋美沙希 (酒田南)	156
131	後藤未紀 (山寺クラブ)		丸藤美月 (鶴岡東)	157

ジュニア女子 その4

