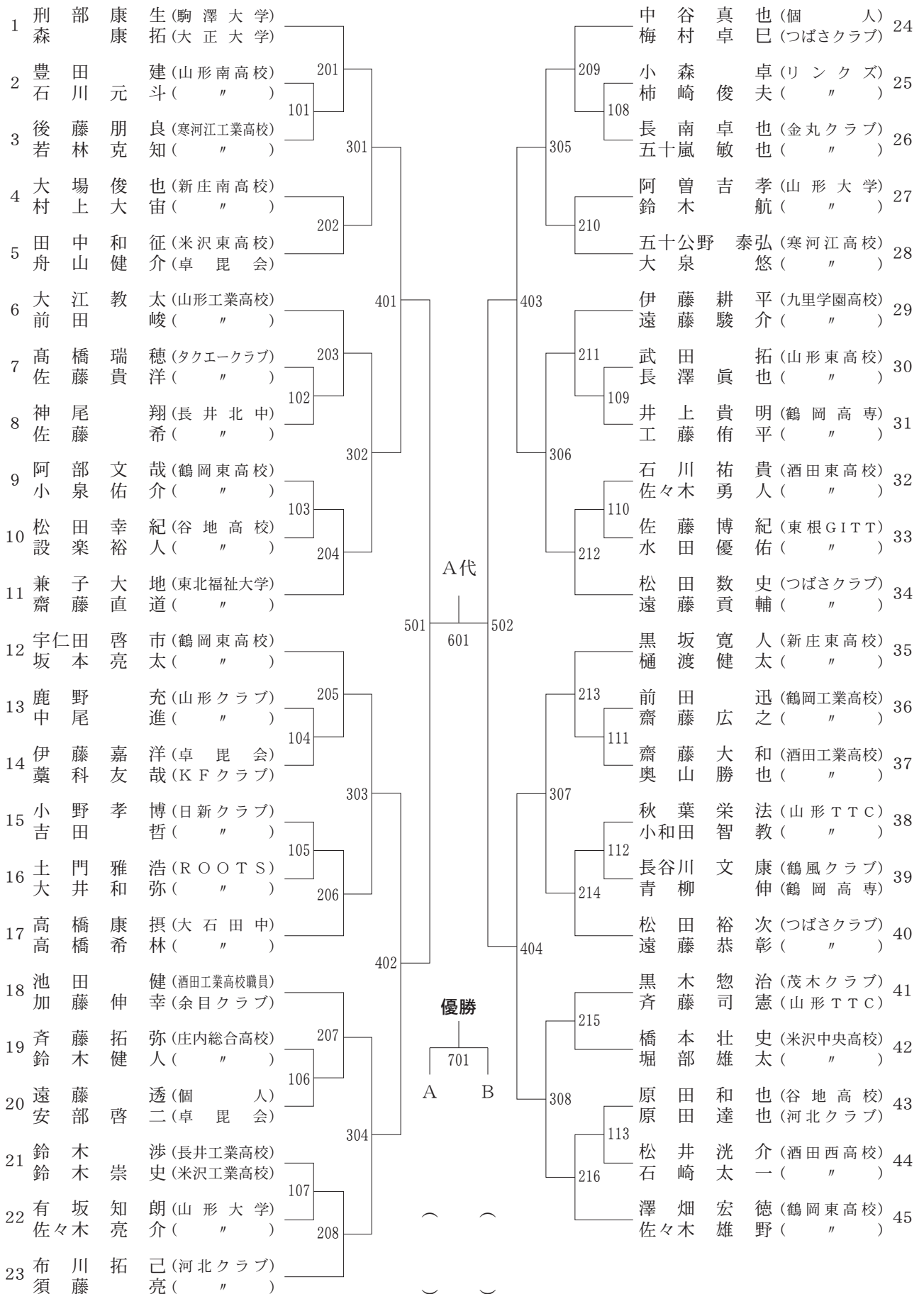
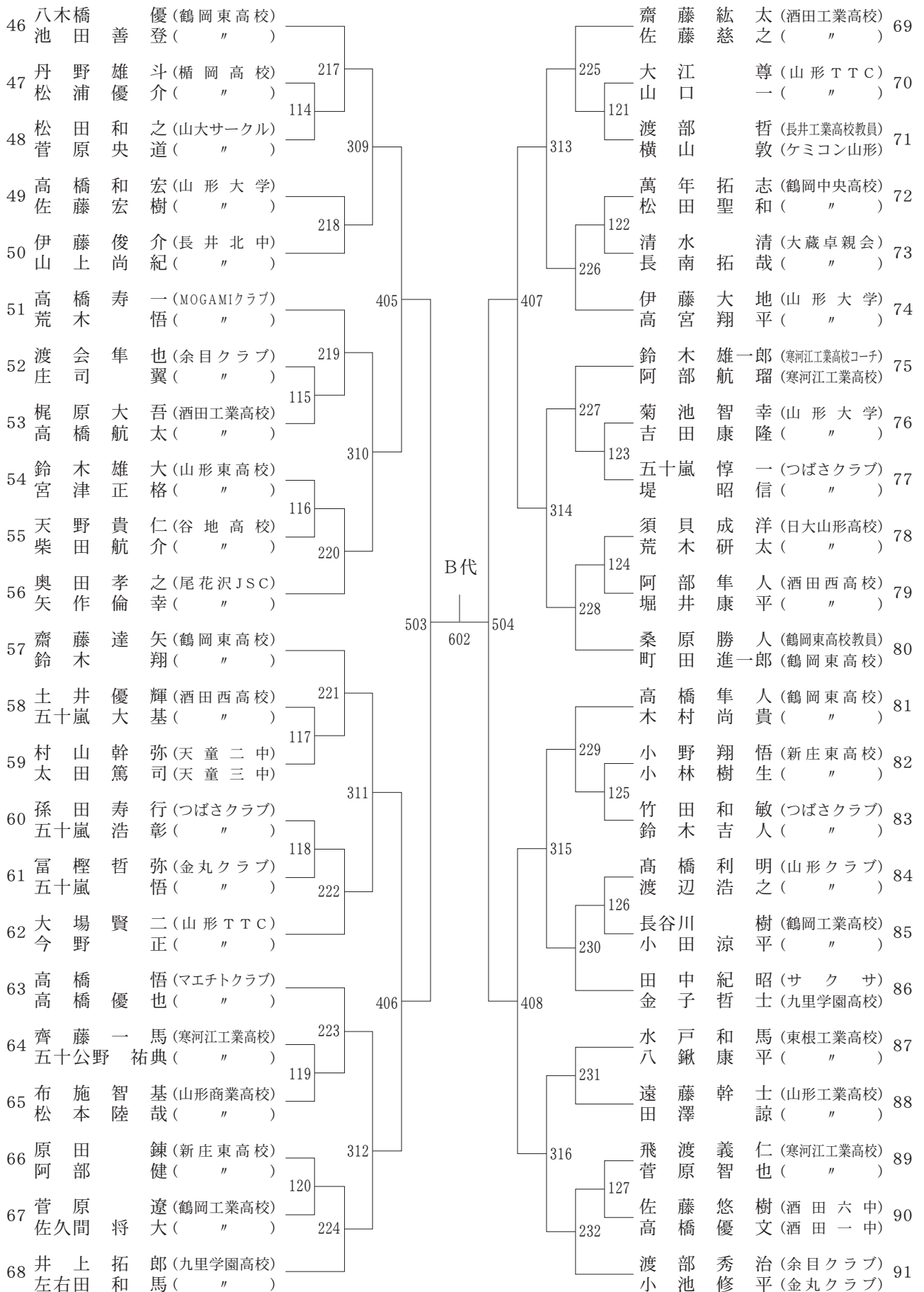


鈴木幹太 杯 男子ダブルス(2) その1

[県協会副会長(西村山)]

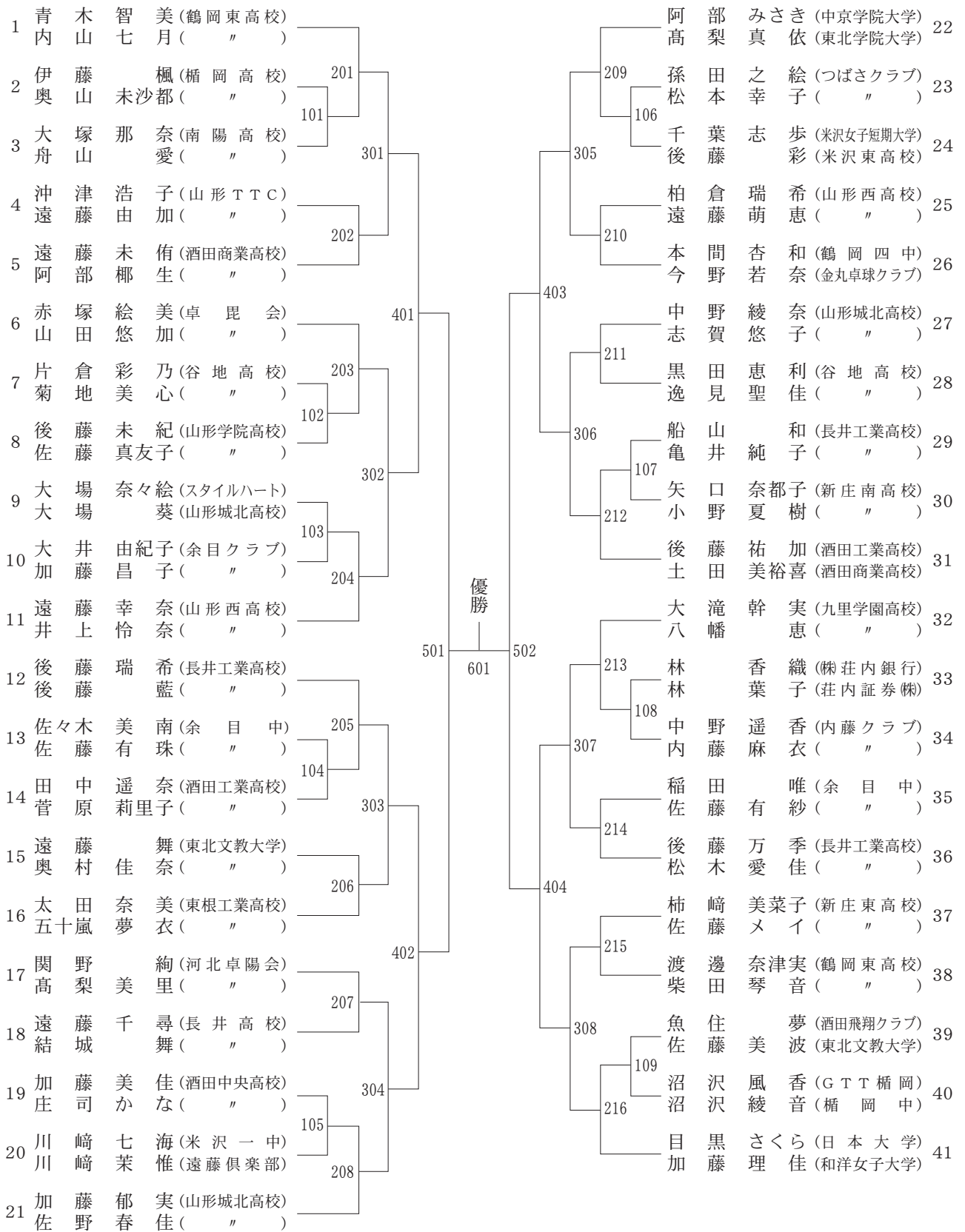


男子ダブルス(2) その2



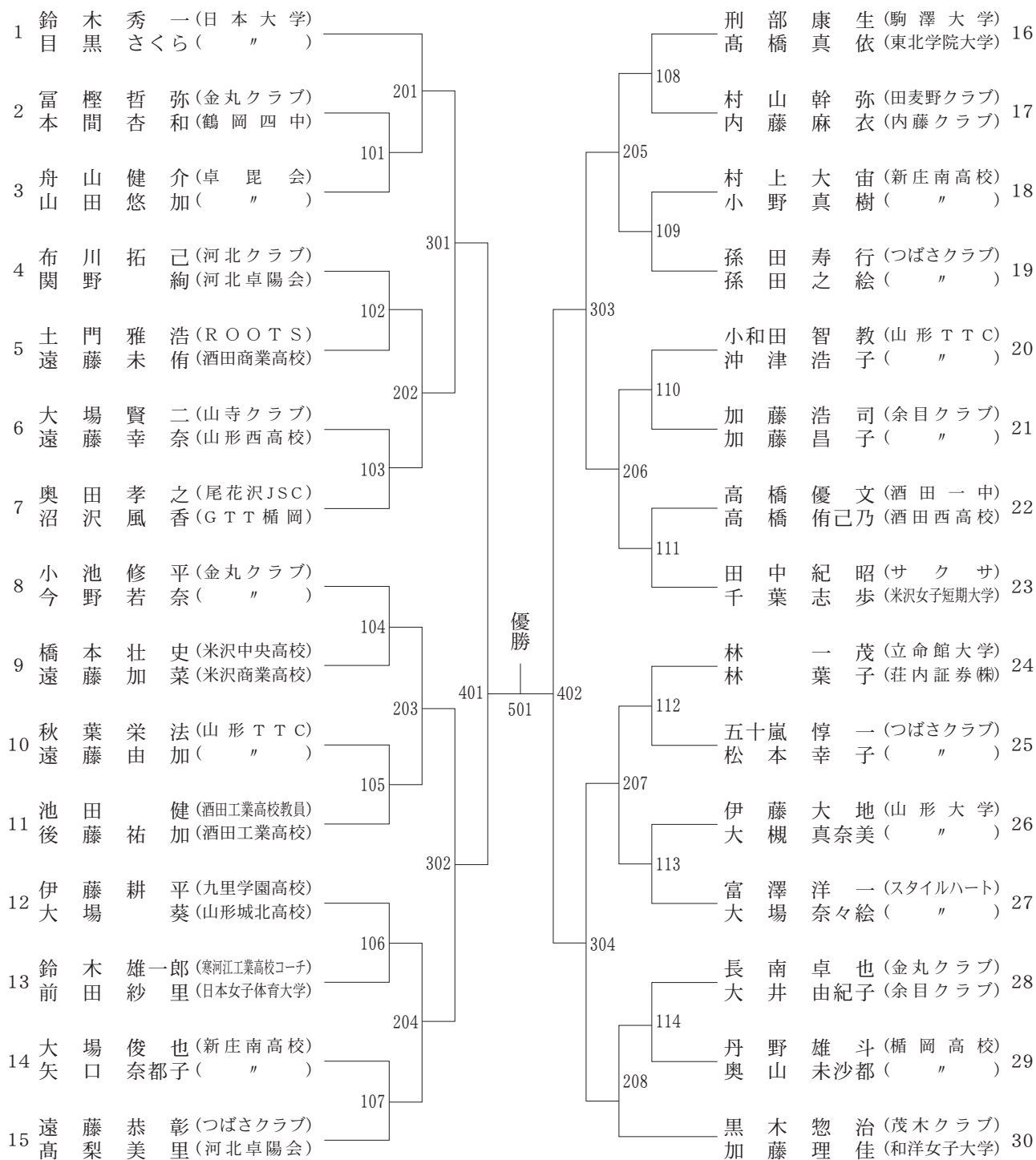
高橋浩一杯 女子ダブルス(2)

〔県協会副理事長(置賜)〕



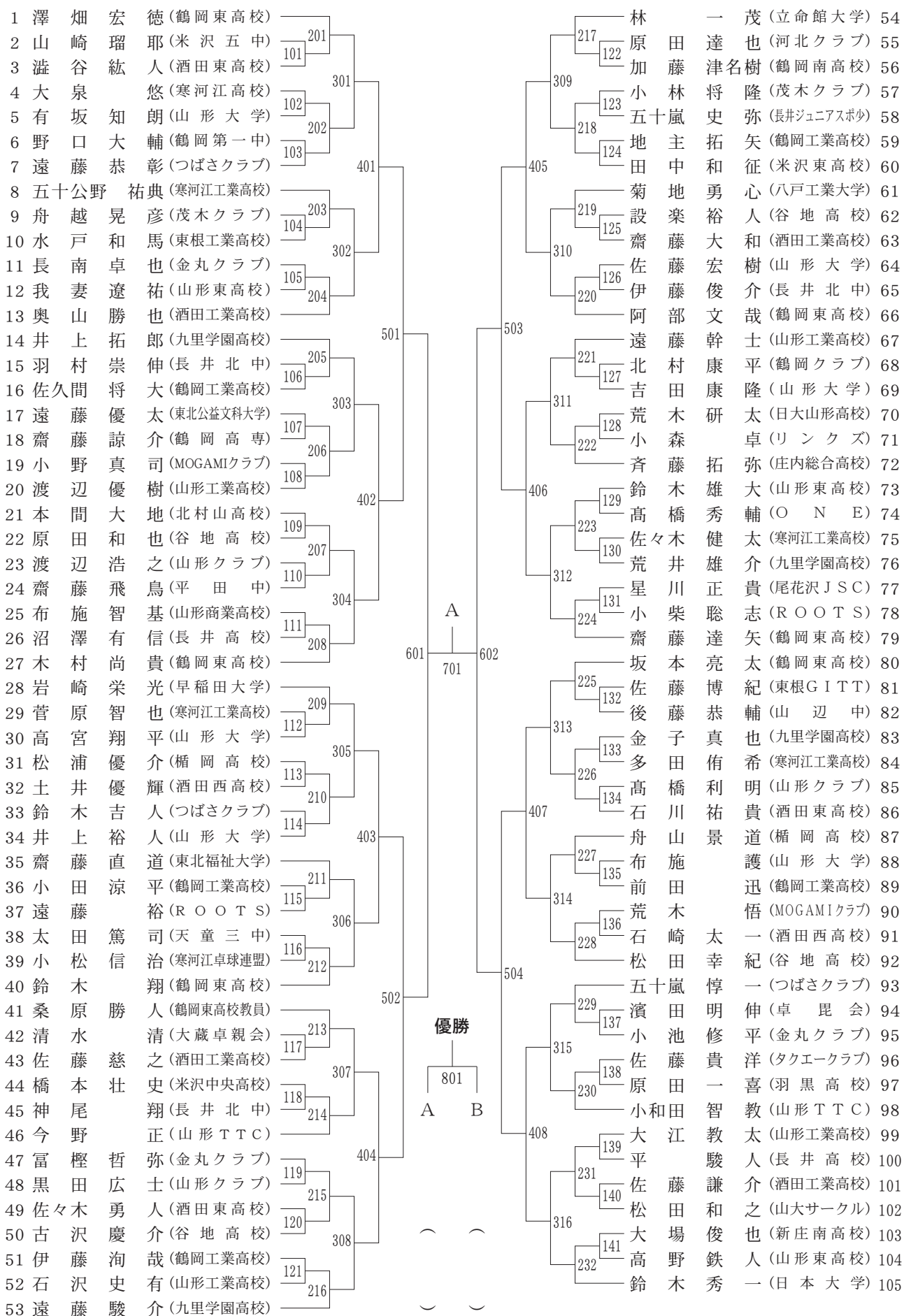
齋藤俊也 杯 混合ダブルス(2)

[県協会顧問(米沢)]



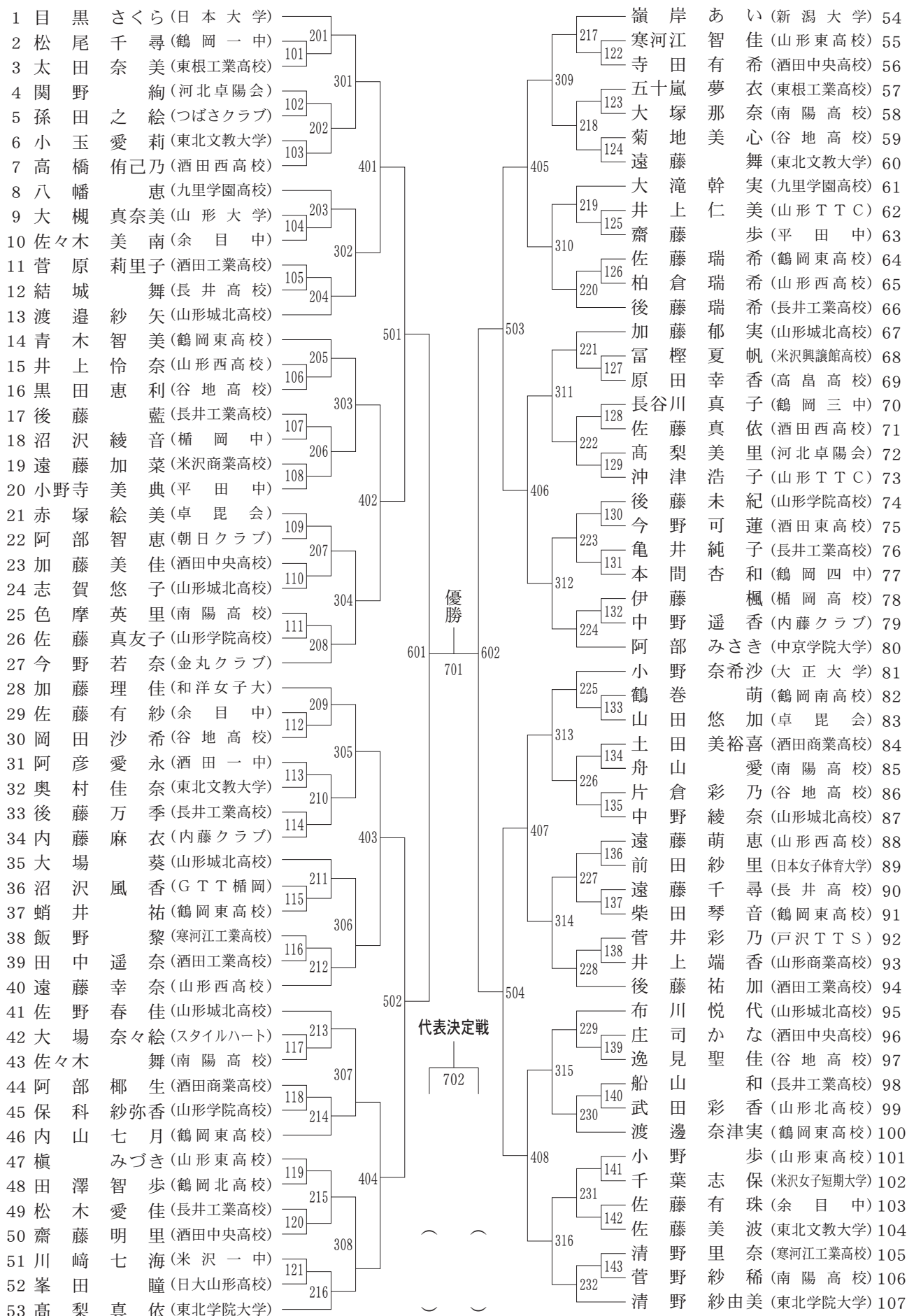
青木茂明 杯 男子シングルス(3) その1

〔県協会名誉副会長(山形)〕



伊藤誠二杯 女子シングルス(3)

[県協会副会長(山形)]



平成23年度山形県卓球選手権大会（一般の部 ダブルス）

タイムテーブル

第1日目 10月22日（土）

男子ダブルスMD

女子ダブルスWD

混合ダブルスXD

時間 コート	9:30		10:30		11:30		12:30		13:30		14:40		16:00			
		10:00	11:00	12:00	13:00	14:05	15:20	16:40								
1		MD 101	MD 201	MD 225	MD 301	MD 401										
2			102	202	226	302		MD 501	102							
3			103	203	227	303	402		103							
4			104	204	228	304		502	104							
5			105	205	229	305	403		105							
6			106	206	230	306		503	106							
7			107	207	231	307	404		107							
8			108	208	232	308		504	108							
9	受付	開	109	209		309	405		109							
10			110	210		310			110							
11			111	211		311	406		MD 601							
12			112	212		312				MD 701	XD 301					
13			113	213		313	407		MD 602				XD 401			
14			114	214		314					302			XD 501		
15			115	215	WD 201	315	408		WD 601	XD 201			XD 402			
16			116	216	202	316			WD 501			303				
17			117	217	203	WD 301					202					
18			118	218	204	302			WD 502			304				
19		119	219	205	303				203							
20		120	220	206	304											
21	練習	会	121	221	207	305			XD 111	204						
22			122	222	208	306	WD 401									
23			123	223	209	307				112	205					
24			124	224	210	308	402									
25			125	104	211					113	206					
26			126	105	212		403									
27			127	106	213					114	207					
28			WD 101	107	214		404									
29			102	108	215						208					
30			103	109	216											

※進行状況によりタイムテーブルを変更する場合があります。放送にご注意ください。
選手は前の試合が終わり次第、コートについてください。

平成23年度山形県卓球選手権大会（一般の部 シングルス）

タイムテーブル

第2日目 10月23日（日）

男子シングルスMS

女子シングルスWS

時間 コート	10:00		11:00		12:00		13:00		14:00		15:00		16:10	
	9:30	10:30	11:30	12:30	13:30	14:30	15:35	16:45						
1	MS 101	131	161	109	139	226	256	222	320	MS 401	MS 501			
2	102	132	162	110	140	227	257	223	321	402	502	MS 601		
3	103	133	163	111	141	228	258	224	322	403	503			
4	104	134	164	112	142	229	259	225	323	404	504	602		
5	105	135	165	113	143	230	260	226	324	405	505			
6	106	136	166	114	MS 201	231	261	227	325	406	506	603		
7	107	137	167	115	202	232	262	228	326	407	507			
8	108	138	168	116	203	233	263	229	327	408	508	604		
9	受付	109	139	169	117	204	234	264	230	328	409			
10		110	140	170	118	205	235	WS 201	231	329	410			
11		111	141	171	119	206	236	202	232	330	411		MS 701	
12		112	142	172	120	207	237	203	MS 301	331	412			MS 802
13	プログラム・参加章	113	143	173	121	208	238	204	302	332	413		MS 702	
14		114	144	174	122	209	239	205	303		414	WS 601		MS 801
15		115	145	175	123	210	240	206	304	WS 301	415		WS 701	
16		116	146	176	124	211	241	207	305	302	416	WS 602		
17		117	147	177	125	212	242	208	306	303			WS 702	
18	配布	118	148	178	126	213	243	209	307	304				
19		119	149	179	127	214	244	210	308	305				
20		120	150	180	128	215	245	211	309	306				
21	練習	121	151	181	129	216	246	212	310	307	WS 401	WS 501		
22		122	152	182	130	217	247	213	311	308	402			
23		123	153	WS 101	131	218	248	214	312	309	403	WS 502		
24		124	154	102	132	219	249	215	313	310	404			
25		125	155	103	133	220	250	216	314	311	405	WS 503		
26		126	156	104	134	221	251	217	315	312	406			
27		127	157	105	135	222	252	218	316	313	407	WS 504		
28		128	158	106	136	223	253	219	317	314	408			
29		129	159	107	137	224	254	220	318	315				
30		130	160	108	138	225	255	221	319	316				

※進行状況によりタイムテーブルを変更する場合があります。放送にご注意ください。
選手は前の試合が終わり次第、コートについてください。