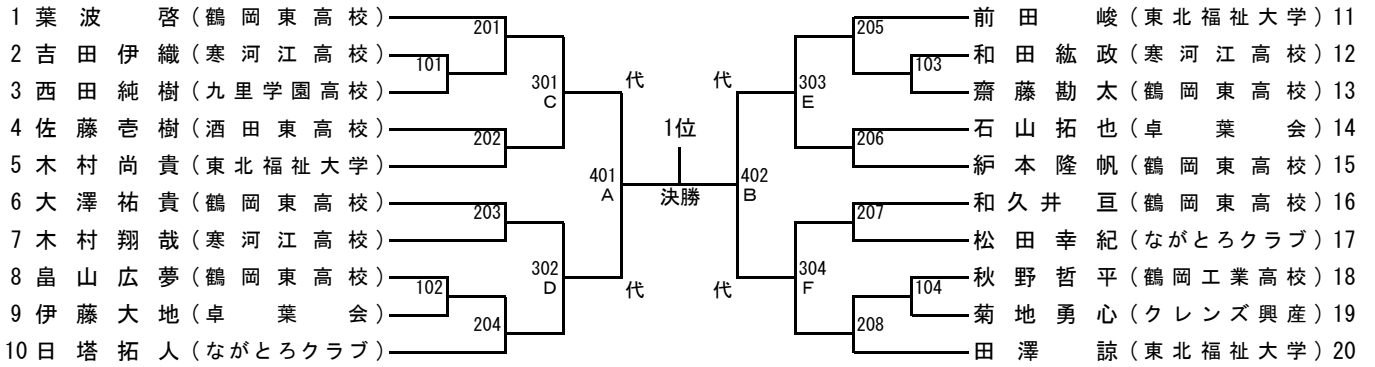
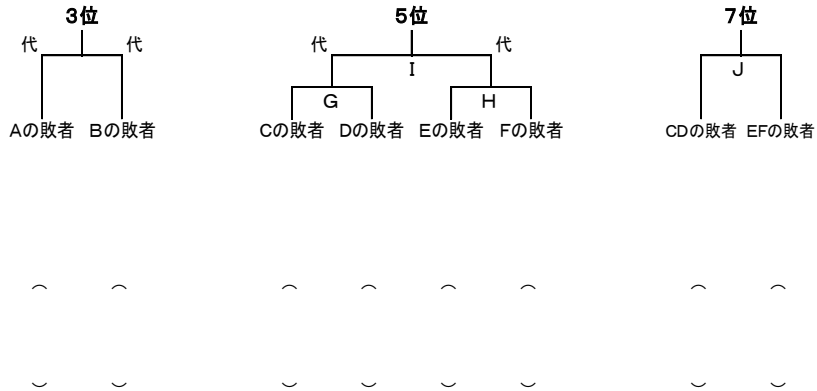


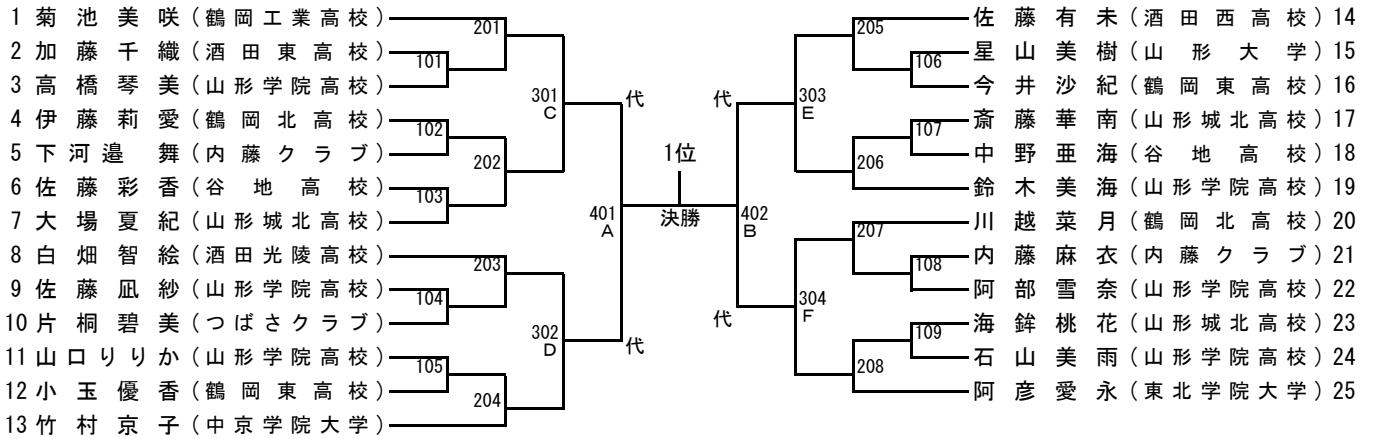
男子シングルス(代表6)



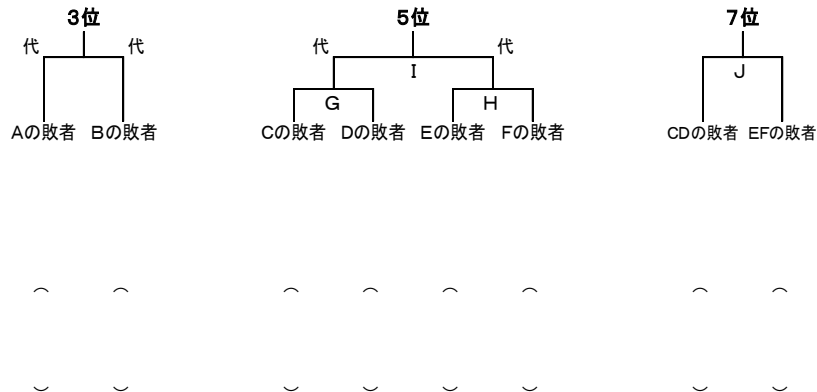
順位決定戦



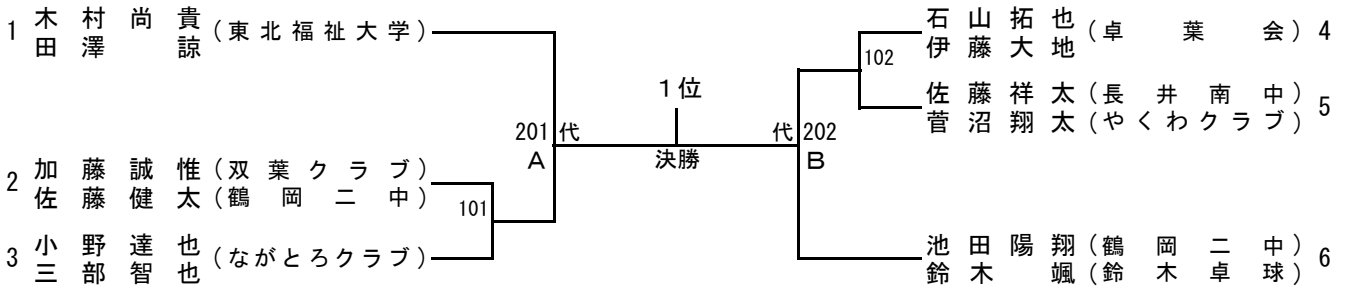
女子シングルス(代表4)



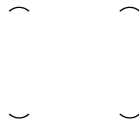
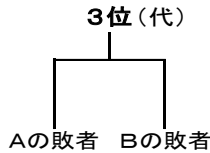
順位決定戦



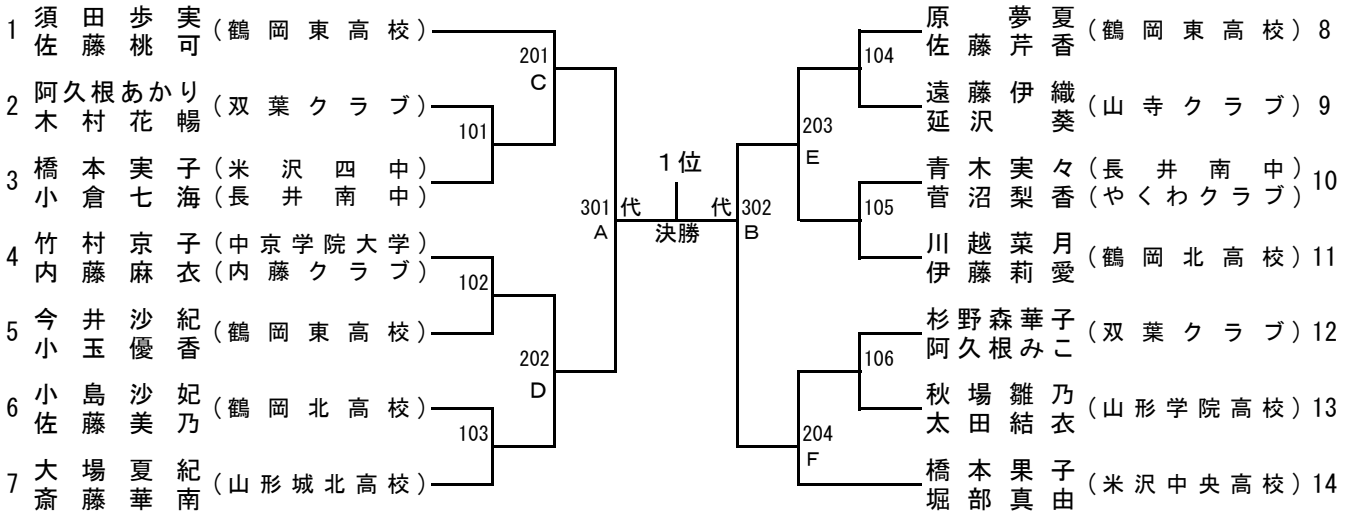
男子ダブルス(代表3)



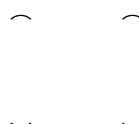
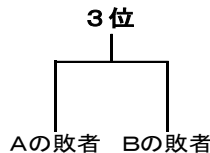
順位決定戦



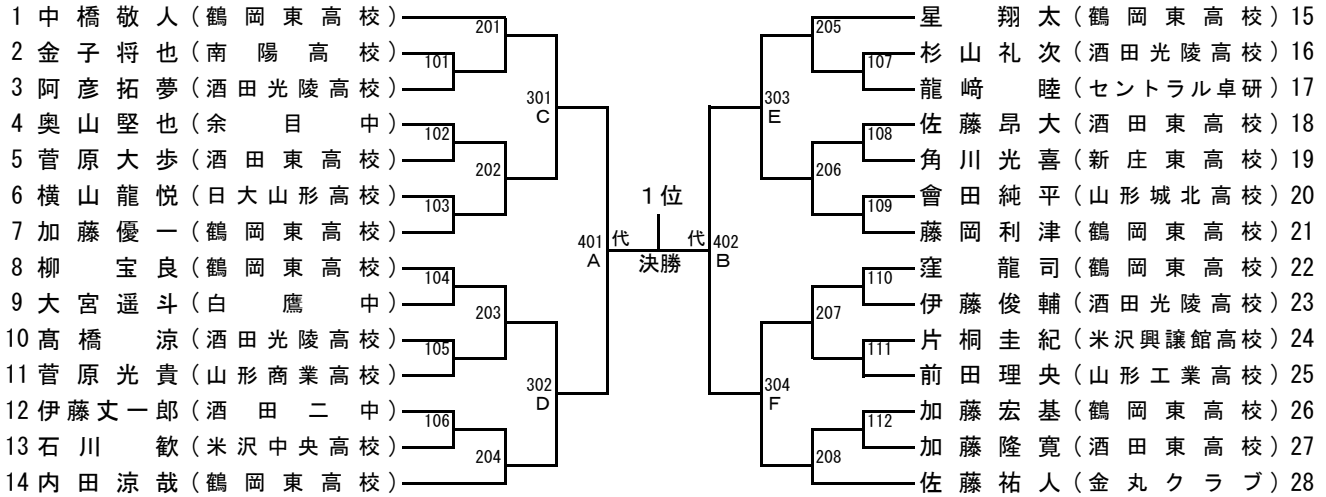
女子ダブルス(代表2)



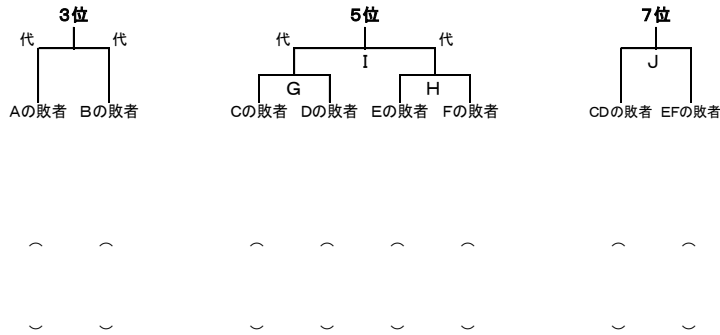
順位決定戦



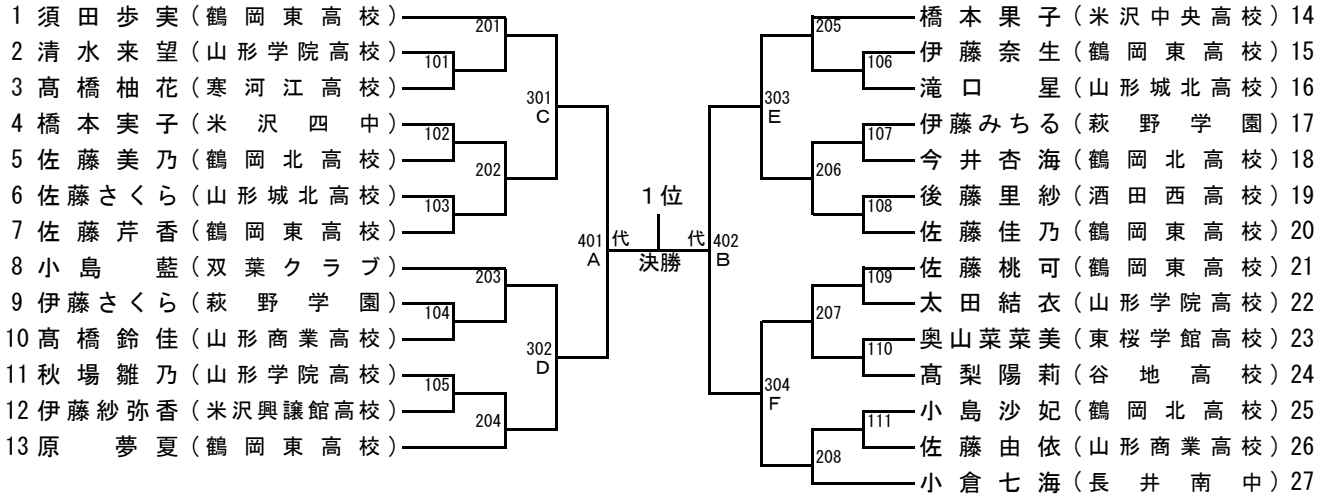
ジュニア男子シングルス(代表2)



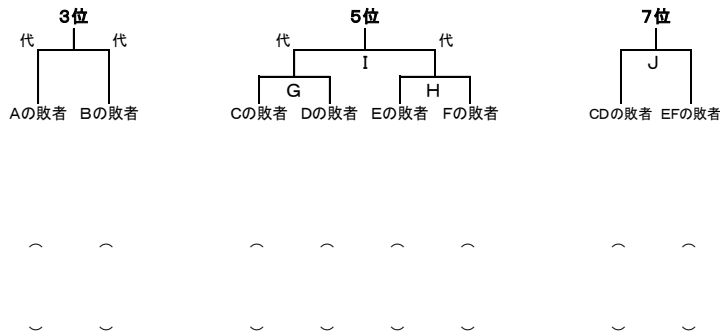
順位決定戦



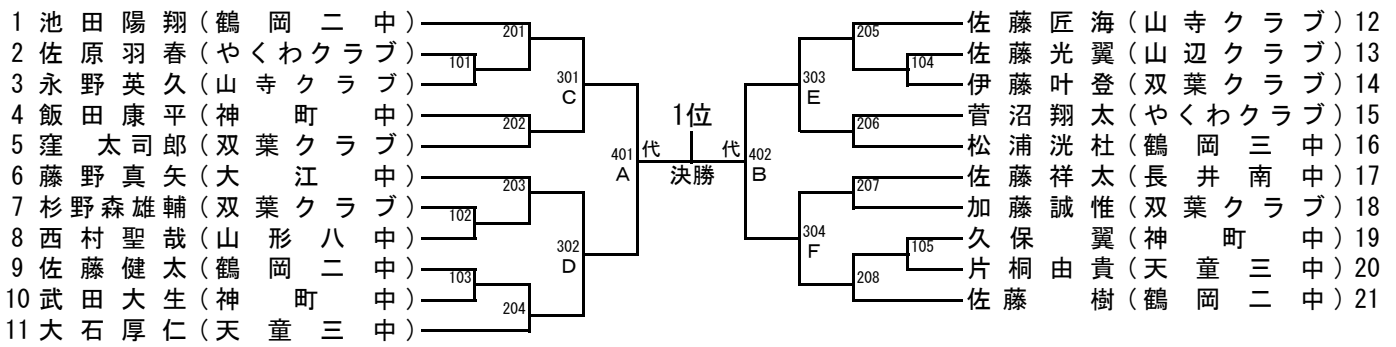
ジュニア女子シングルス(代表2)



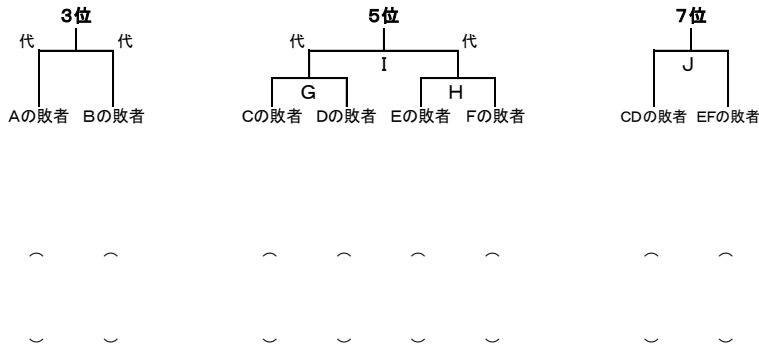
順位決定戦



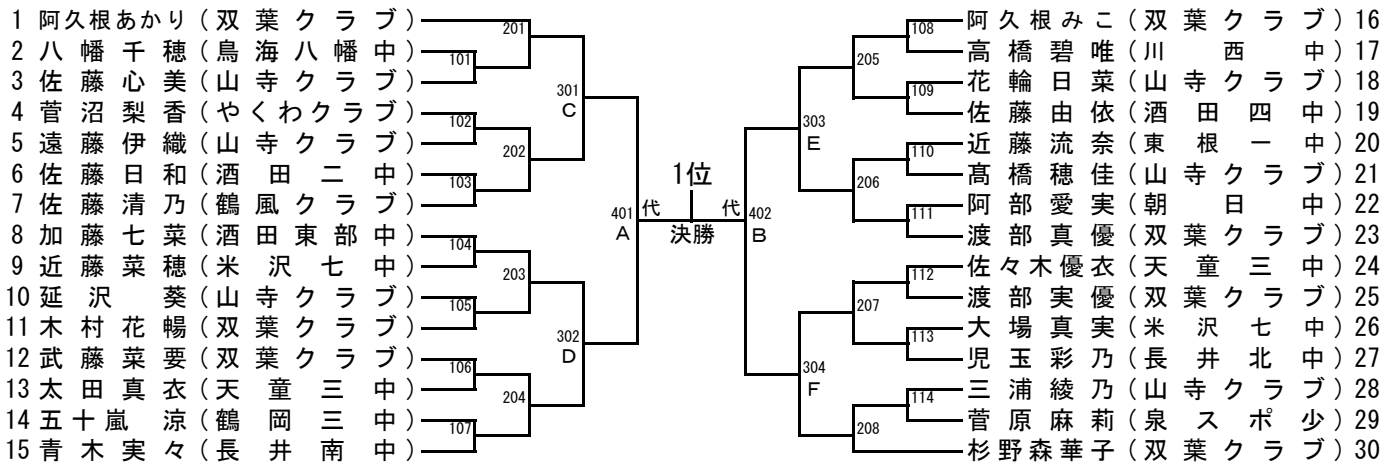
カデット男子シングルス(代表2) ※鈴木 颯選手は本選へ推薦



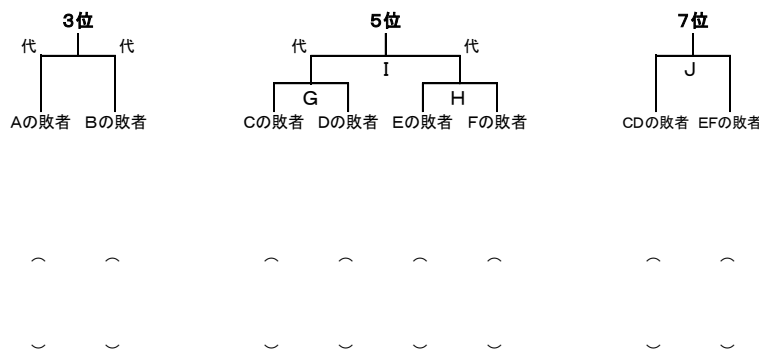
順位決定戦



カデット女子シングルス(代表2)



順位決定戦



男子サーティ代表選手

氏名/所属	五十嵐 惇一 (つばきクラブ)
	中尾 進 (ケミコン山形)

男子フォーティ代表選手

氏名/所属	朽木 秀雄 (山形クラブ)
	菅野 正幸 (花笠TTC)