

# 全農杯 平成29年度 山形県卓球選手権大会 兼 全日本卓球選手権大会山形県予選会ホープス・カブ・バンビの部 結果

平成29年5月20日(土)開催  
山形県総合運動公園総合体育館

《ホープス男子シングルス》					《ホープス女子シングルス》				
ランク	氏名	所属	学年	全国大会代表	ランク	氏名	所属	学年	全国大会代表
1	菅 沼 翔 太	やくわクラブ	5	推薦	1	阿 久 根 み こ	双葉卓球クラブ	6	代表
2	長 谷 部 聡 明	余目卓球スポーツ少年団	6	代表	2	菅 原 麻 莉	泉学区スポーツ少年団卓球団	6	代表
3	杉 野 森 雄 輔	双葉卓球クラブ	6	代表	3	高 橋 穂 佳	山寺クラブ	6	代表
4	榎 本 恋 侍	双葉卓球クラブ	5	代表	4	武 藤 菜 要	双葉卓球クラブ	6	代表
5	佐 原 羽 春	やくわクラブ	6	代表	5	花 輪 日 菜	山寺クラブ	6	代表
6	佐 藤 央 洋	山寺クラブ	5	代表	6	渡 部 実 優	双葉卓球クラブ	6	代表
7	梅 木 大 智	酒田川南スポーツ少年団	5	代表	7	佐 藤 心 美	山寺クラブ	6	-
8	阿 部 将 之	双葉卓球クラブ	5	-	8	原 菜 々 夏	十坂卓球スポーツ少年団	5	-
ペン枠	高 橋 優	南平田卓球スポーツ少年団	6	代表					

《カブ男子シングルス》					《カブ女子シングルス》				
ランク	氏名	所属	学年	全国大会代表	ランク	氏名	所属	学年	全国大会代表
1	池 田 皓 翔	城北卓球スポーツ少年団	4	代表	1	加 藤 光 咲	余目卓球スポーツ少年団	4	代表
2	佐 藤 快 音	鳥海卓球スポーツ少年団	4	代表	2	阿 部 杏 香	黄金卓球スポーツ少年団	4	代表
3	山 泉 貴 義	双葉卓球クラブ	4	代表	3	清 水 希 美	セントラル卓研	4	代表
4	小 野 晃 暉	鳳凰卓翔会	4	代表	4	高 橋 鈴 音	八幡卓球スポーツ少年団	4	辞退
5	菅 原 大 幹	松原卓球スポーツ少年団	3	代表	5	佐 藤 里 楠	山寺クラブ	3	代表
6	阿 部 凌 雅	十坂卓球スポーツ少年団	4	代表	6	長 谷 部 真 奈	余目卓球スポーツ少年団	3	代表
7	佐 藤 輝	酒田川南スポーツ少年団	4	-	7	花 輪 芽 依	山寺クラブ	3	代表
8	植 木 未 来	やくわクラブ	3	-	8	緑 川 祈 吹	セントラル卓研	4	-
					ペン枠	島 田 乃 々 香	鳥海卓球スポーツ少年団	3	代表

※ペンフォルダー選手出場辞退のため全国出場枠は女子へ移行

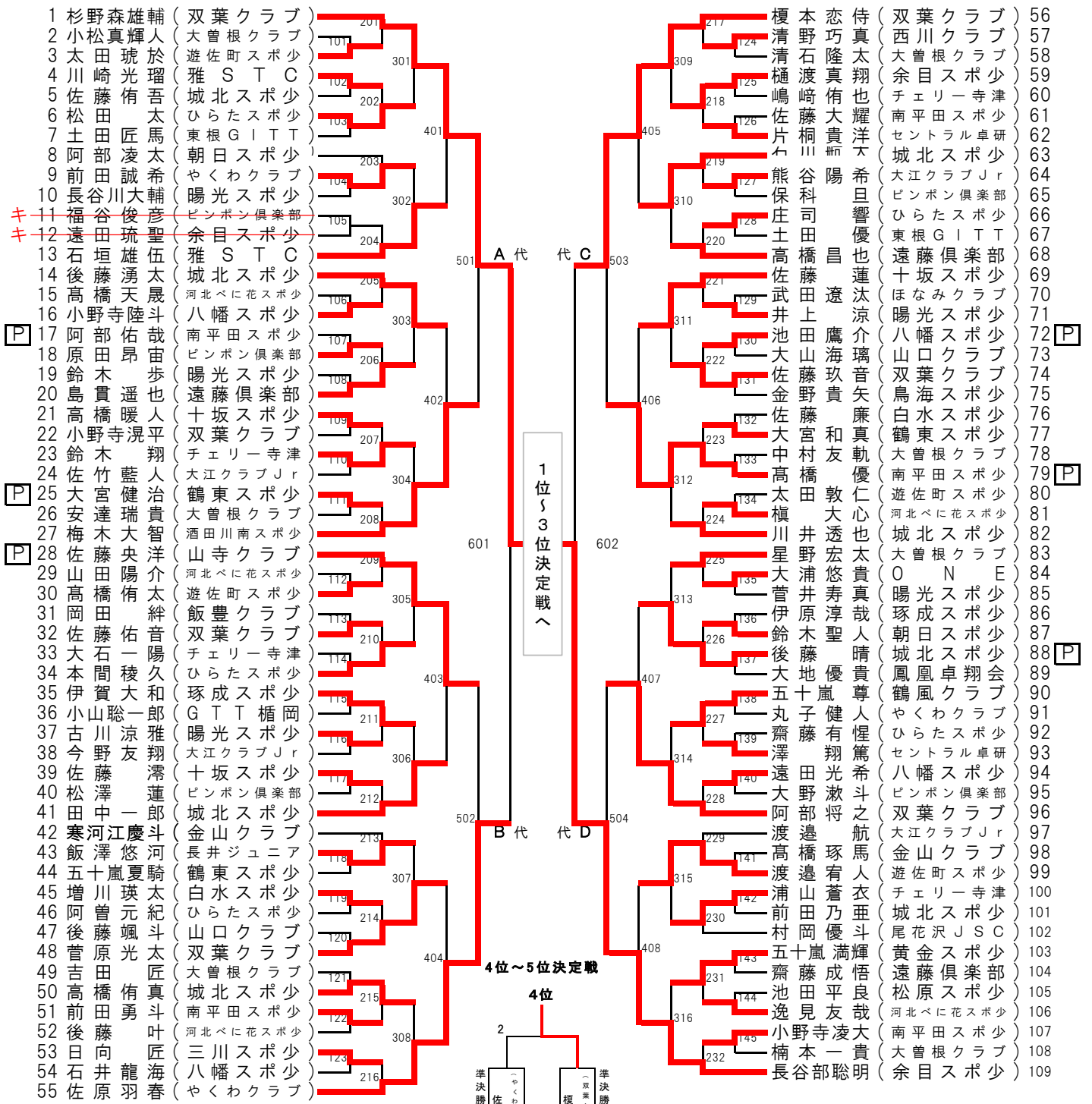
《バンビ男子シングルス》					《バンビ女子シングルス》				
ランク	氏名	所属	学年	全国大会代表	ランク	氏名	所属	学年	全国大会代表
1	田 中 春 吾	城北卓球スポーツ少年団	2	代表	1	高 橋 莉 子	山寺クラブ	2	代表
2	児 玉 隼 人	長井ジュニア卓球スポーツ少年団	2	代表	2	佐 藤 瑚 夏	ひらた卓球スポーツ少年団	1	代表
3	相 馬 悠 希	鳳凰卓翔会	2	代表	3	金 丸 そ ら	金丸卓球クラブ	2	代表
4	佐 藤 醒 磨	酒田川南スポーツ少年団	2	代表	4	島 田 瑠 々 伽	鳥海卓球スポーツ少年団	2	代表
5	木 村 眞 大	やくわクラブ	1	代表	5	樋 口 叶 子	TEAM NEXUS	2	代表
6	井 上 鴻	陽光卓球スポーツ少年団	2	代表	6	齋 藤 詩	遊佐町卓球スポーツ少年団	2	辞退
7	佐 藤 快 音	双葉卓球クラブ	年長	-	7	金 丸 ひ か り	金丸卓球クラブ	2	代表
8	五 十 嵐 琥 珀	双葉卓球クラブ	2	-	8	庄 司 瑛 香	河北べに花卓球スポーツ少年団	2	-

※男女共にペンフォルダー選手出場なし

# 亀岡 剛杯 ホープス男子シングルス (代表6名+ペン枠1名)

(県卓球協会 顧問)

※菅沼翔太選手は全国大会へ推薦出場



## 1位〜3位決定戦

試合順序①2-3、②1-3、③1-2

氏名	1 菅沼	2 杉野森	3 長谷部	勝敗	勝点	順位
1 菅沼 (やくわ)	-	3 - 0	3 - 0	2-0	4	1
2 杉野森 (双葉)	0 - 3	-	1 - 3	0-2	2	3
3 長谷部 (余目)	0 - 3	3 - 1	-	1-1	3	2

決勝進出者1: 1 菅沼 (やくわ)

決勝進出者1: 2 杉野森 (双葉)

決勝進出者1: 3 長谷部 (余目)

## 6位〜9位決定戦(7位まで代表)

試合順序①1-2、3-4、②1-3、2-4、③2-3、1-4

氏名	1 梅木	2 佐藤	3 高橋	4 阿部	勝敗	勝点	順位
1 梅木 (酒田川南)	-	2 - 3	3 - 0	3 - 1	2-1	5	2
2 佐藤 (山寺)	3 - 2	-	3 - 1	3 - 0	3-0	6	1
3 高橋 (南平田)	0 - 3	1 - 3	-	2 - 3	0-3	3	4
4 阿部 (双葉)	1 - 3	0 - 3	3 - 2	-	1-2	4	3

Aの敗者: 1 梅木 (酒田川南)

Bの敗者: 2 佐藤 (山寺)

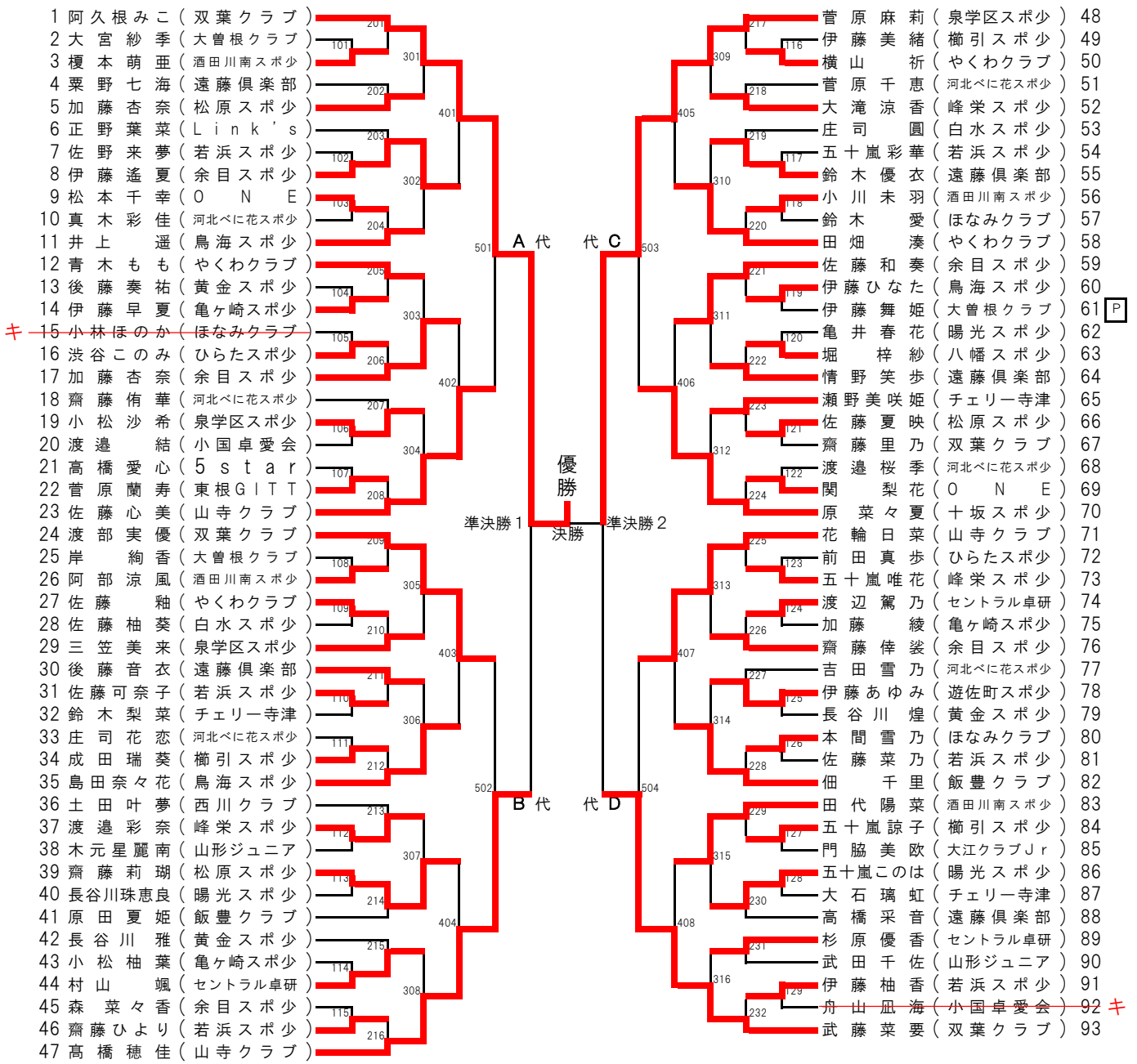
Cの敗者: 3 高橋 (南平田)

Dの敗者: 4 阿部 (双葉)

# 伊藤清志杯

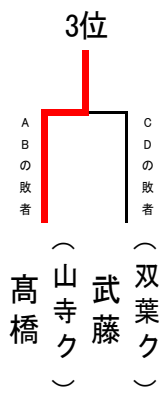
(県卓球協会 顧問)

# ホープス女子シングルス (代表6名)



## 3~4位決定戦

## 5位~8位決定戦(6位まで代表)

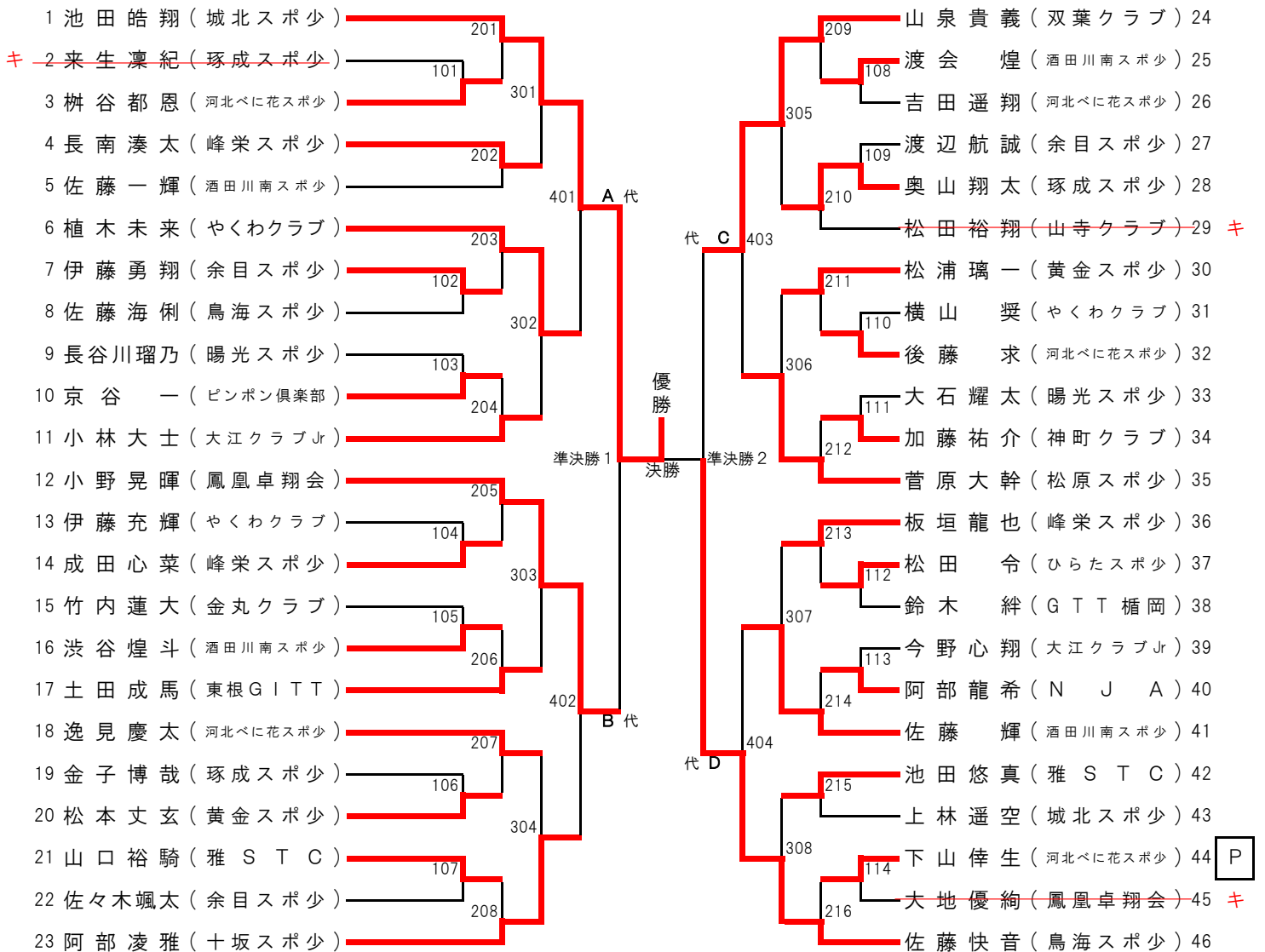


試合順序①1-2、3-4、②1-3、2-4、③2-3、1-4

氏名	1 佐藤	2 渡部	3 原	4 花輪	勝敗	勝点	順位
Aの敗者 1 佐藤 (山寺ク)	-	3 - 2	3 - 1	0 - 3	2-1	5	3
Bの敗者 2 渡部 (双葉ク)	2 - 3	-	3 - 1	3 - 1	2-1	5	2
Cの敗者 3 原 (十坂ス)	1 - 3	1 - 3	-	0 - 3	0-3	3	4
Dの敗者 4 花輪 (山寺ク)	3 - 0	1 - 3	3 - 0	-	2-1	5	1

# 高梨智明杯 カブ男子シングルス (代表6名+ペン枠1名)

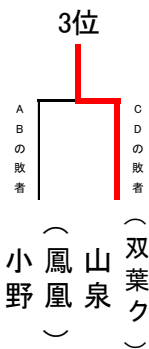
(県卓球協会 理事長)



### 3~4位決定戦

### 5位~8位決定戦 (6位まで代表)

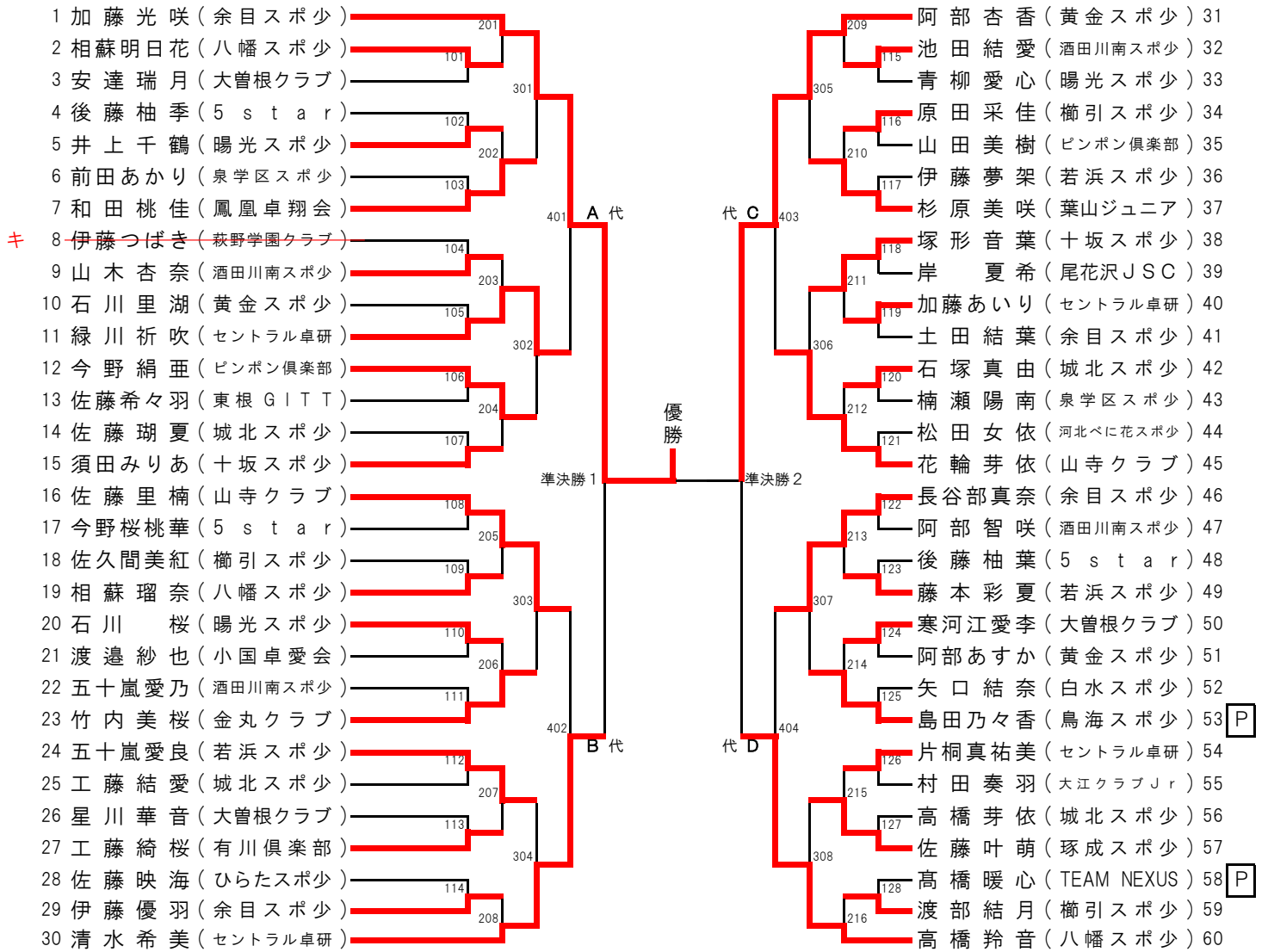
試合順序①1-2、3-4、②1-3、2-4、③2-3、1-4



		氏名	1 植木	2 阿部	3 菅原	4 佐藤	勝敗	勝点	順位
Aの敗者	1	植木 (やくわク)	-	1 - 3	0 - 3	2 - 3	0-3	3	4
Bの敗者	2	阿部 (十坂ス)	3 - 1	-	0 - 3	3 - 0	2-1	5	2
Cの敗者	3	菅原 (松原ス)	3 - 0	3 - 0	-	3 - 0	3-0	6	1
Dの敗者	4	佐藤 (酒田川南ス)	3 - 2	0 - 3	0 - 3	-	1-2	4	3

# 奥山淳一杯 カブ女子シングルス (代表6名)

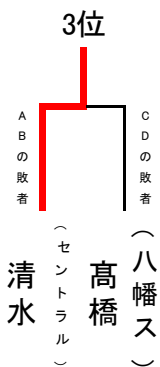
(県卓球協会 普及部長)



### 3~4位決定戦

### 5位~8位決定戦(6位まで代表)

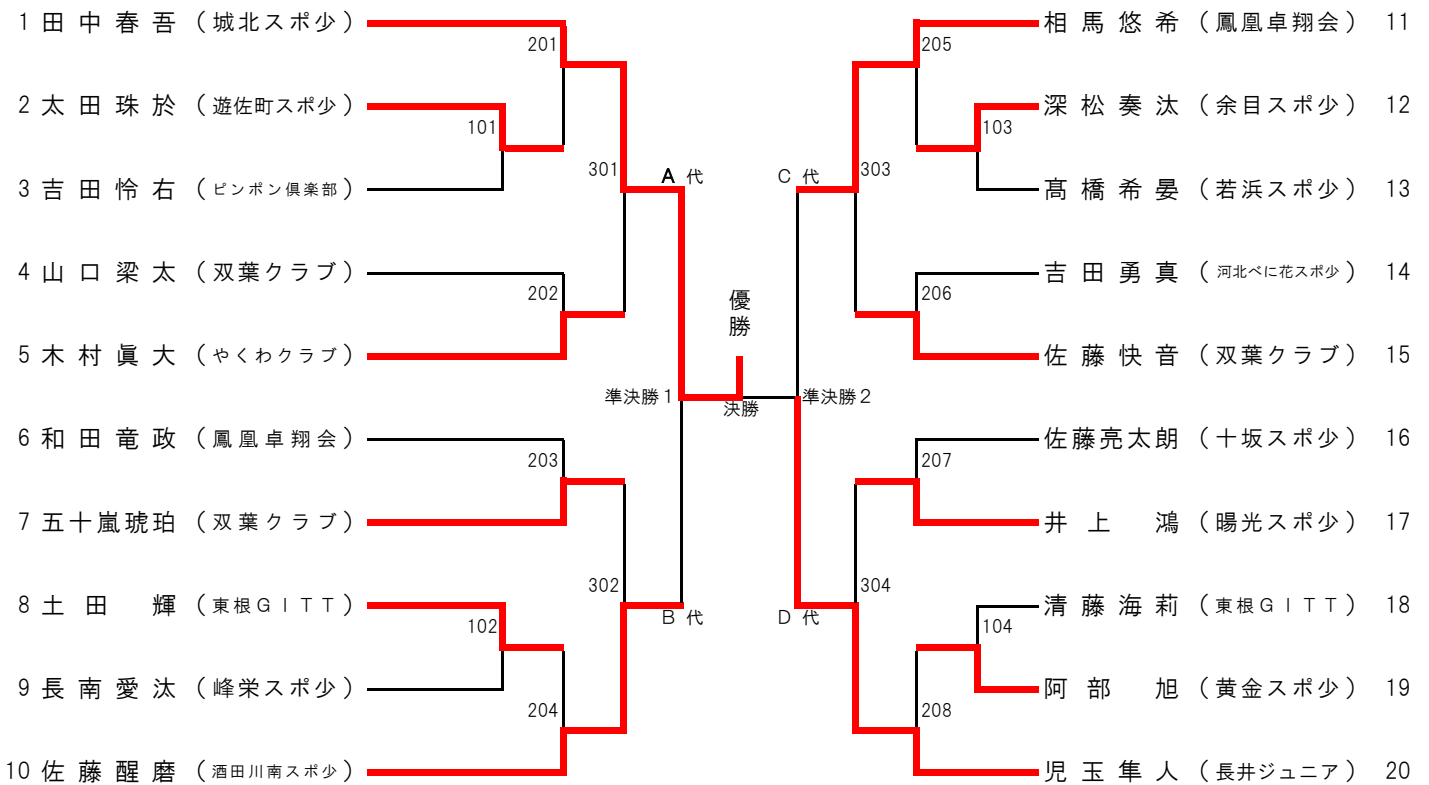
試合順序①1-2、3-4、②1-3、2-4、③2-3、1-4



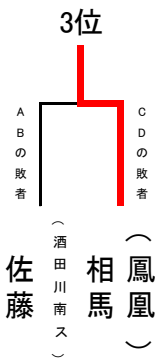
氏名		1 緑川	2 佐藤	3 花輪	4 長谷部	勝敗	勝点	順位
Aの敗者	1 緑川 (セントラル)	-	0 - 3	1 - 3	1 - 3	0-3	3	4
Bの敗者	2 佐藤 (山寺ク)	3 - 0	-	3 - 1	3 - 2	3-0	6	1
Cの敗者	3 花輪 (山寺ク)	3 - 1	1 - 3	-	1 - 3	1-2	4	3
Dの敗者	4 長谷部 (余目ク)	3 - 1	2 - 3	3 - 1	-	2-1	5	2

# 小笠原富雄 杯 バンビ男子シングルス (代表6名+ペン枠1名)

(県卓球協会 元顧問)



## 3~4位決定戦



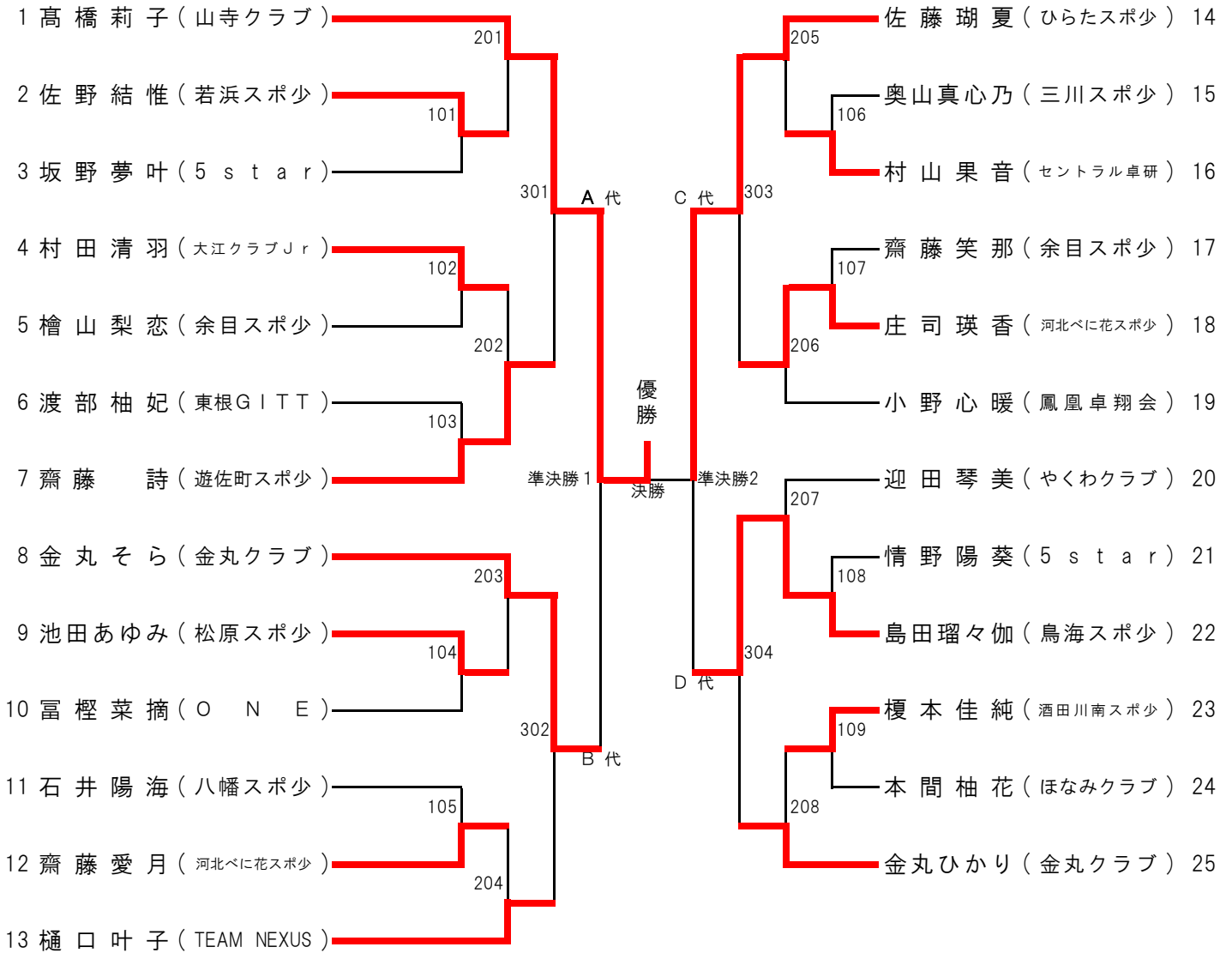
## 5位~8位決定戦(6位まで代表)

試合順序①1-2、3-4、②1-3、2-4、③2-3、1-4

氏名	1 木村	2 五十嵐	3 佐藤	4 井上	勝敗	勝点	順位
Aの敗者 1 木村 (やくわク)	-	3 - 0	3 - 0	3 - 2	3-0	6	1
Bの敗者 2 五十嵐 (双葉ク)	0 - 3	-	2 - 3	0 - 3	0-3	3	4
Cの敗者 3 佐藤 (双葉ク)	0 - 3	3 - 2	-	1 - 3	1-2	4	3
Dの敗者 4 井上 (陽光ス)	2 - 3	3 - 0	3 - 1	-	2-1	5	2

# 松田和久杯 バンビ女子シングルス (代表6名)

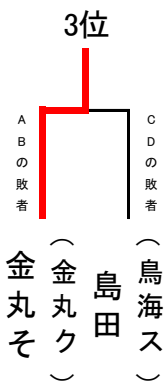
(松田外科医院院長)



## 3~4位決定戦

## 5位~8位決定戦(6位まで代表)

試合順序①1-2、3-4、②1-3、2-4、③2-3、1-4



氏名	1 齋藤	2 樋口	3 庄司	4 金丸ひ	勝敗	勝点	順位
Aの敗者 1 齋藤 (遊佐町ス)	-	2 - 3	3 - 0	3 - 1	2-1	5	2
Bの敗者 2 樋口 (TEAM NEXUS)	3 - 2	-	3 - 0	3 - 2	3-0	6	1
Cの敗者 3 庄司 (河北べに花ス)	0 - 3	0 - 3	-	0 - 3	0-3	3	4
Dの敗者 4 金丸ひ (金丸ク)	1 - 3	2 - 3	3 - 0	-	1-2	4	3