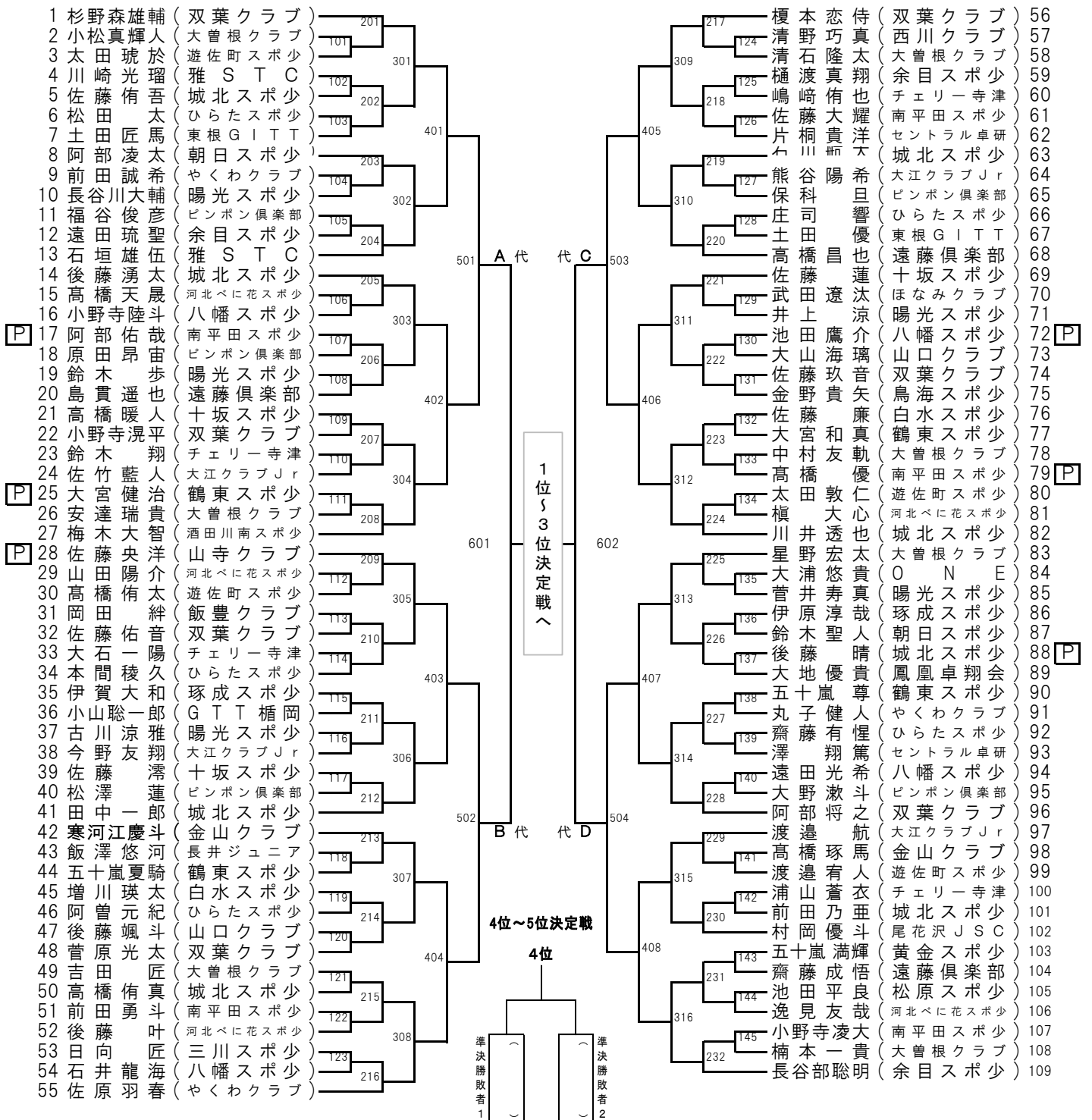


亀岡 剛杯 ホープス男子シングルス (代表6名+ペン枠1名)

(県卓球協会 顧問)

※菅沼翔太選手は全国大会へ推薦出場



1位～3位決定戦

試合順序①2-3、②1-3、③1-2

氏名	1 菅沼翔太	2 決勝進出者1	3 決勝進出者2	勝敗	勝点	順位
1 菅沼翔太 (やくわクラブ)	-	□	□	-		
決勝進出者1 2 ()	□	-	□	-		
決勝進出者1 3 ()	□	□	-	-		

6位～9位決定戦(7位まで代表)

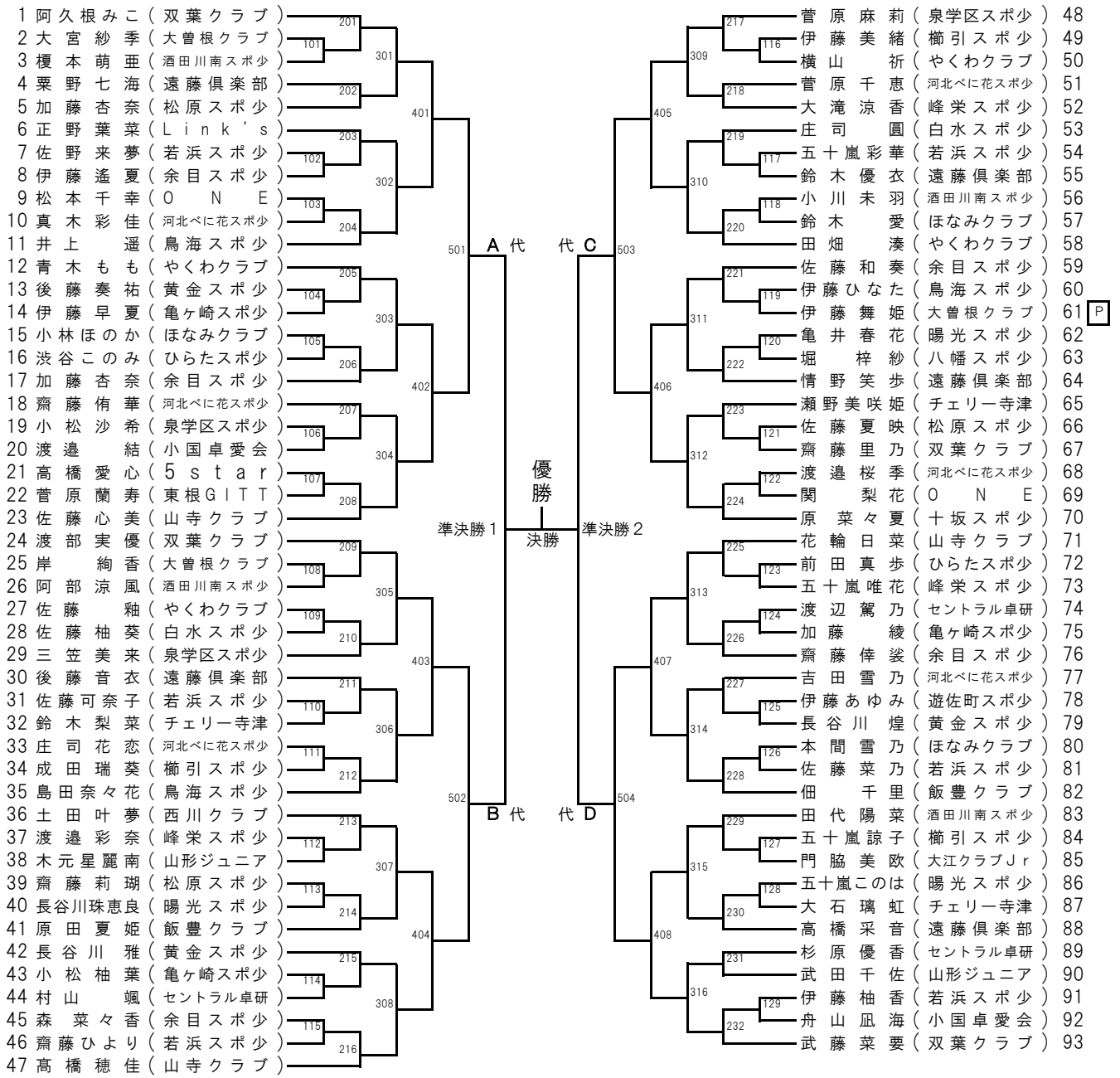
試合順序①1-2、3-4、②1-3、2-4、③2-3、1-4

氏名	1	2	3	4	勝敗	勝点	順位
Aの敗者 1 ()	-	□	□	□	-		
Bの敗者 2 ()	□	-	□	□	-		
Cの敗者 3 ()	□	□	-	□	-		
Dの敗者 4 ()	□	□	□	-	-		

伊藤清志 杯

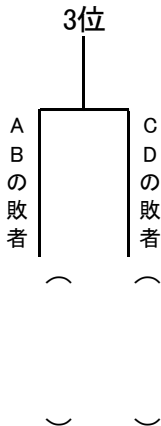
(県卓球協会 顧問)

ホープス女子シングルス (代表6名)



3~4位決定戦

5位~8位決定戦(6位まで代表)

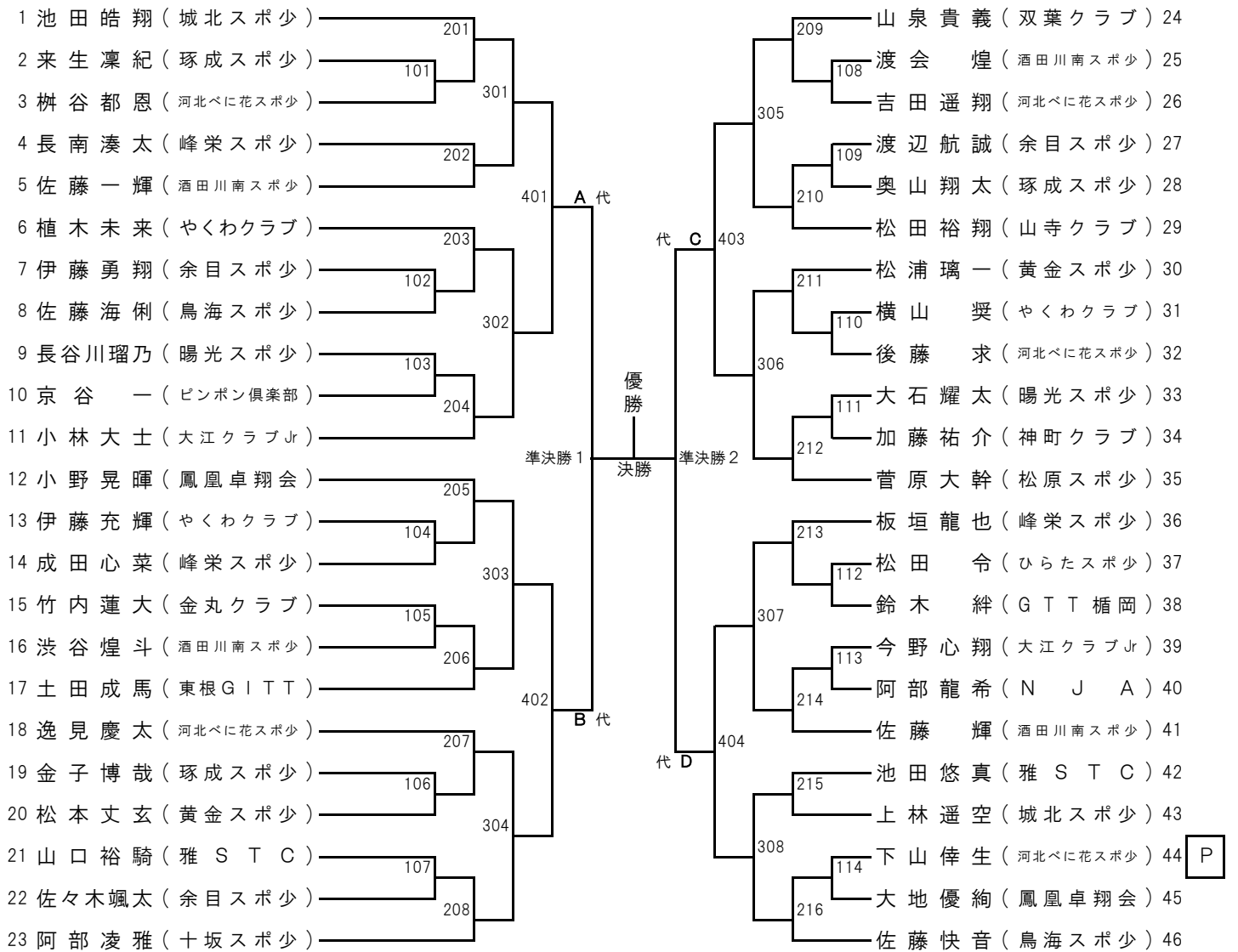


試合順序①1-2、3-4、②1-3、2-4、③2-3、1-4

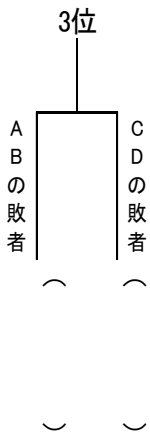
氏名	1	2	3	4	勝敗	勝点	順位
Aの敗者 1 ()	-	□	□	□	-		
Bの敗者 2 ()	□	-	□	□	-		
Cの敗者 3 ()	□	□	-	□	-		
Dの敗者 4 ()	□	□	□	-	-		

高梨智明杯 カブ男子シングルス (代表6名+ペン枠1名)

(県卓球協会 理事長)



3~4位決定戦



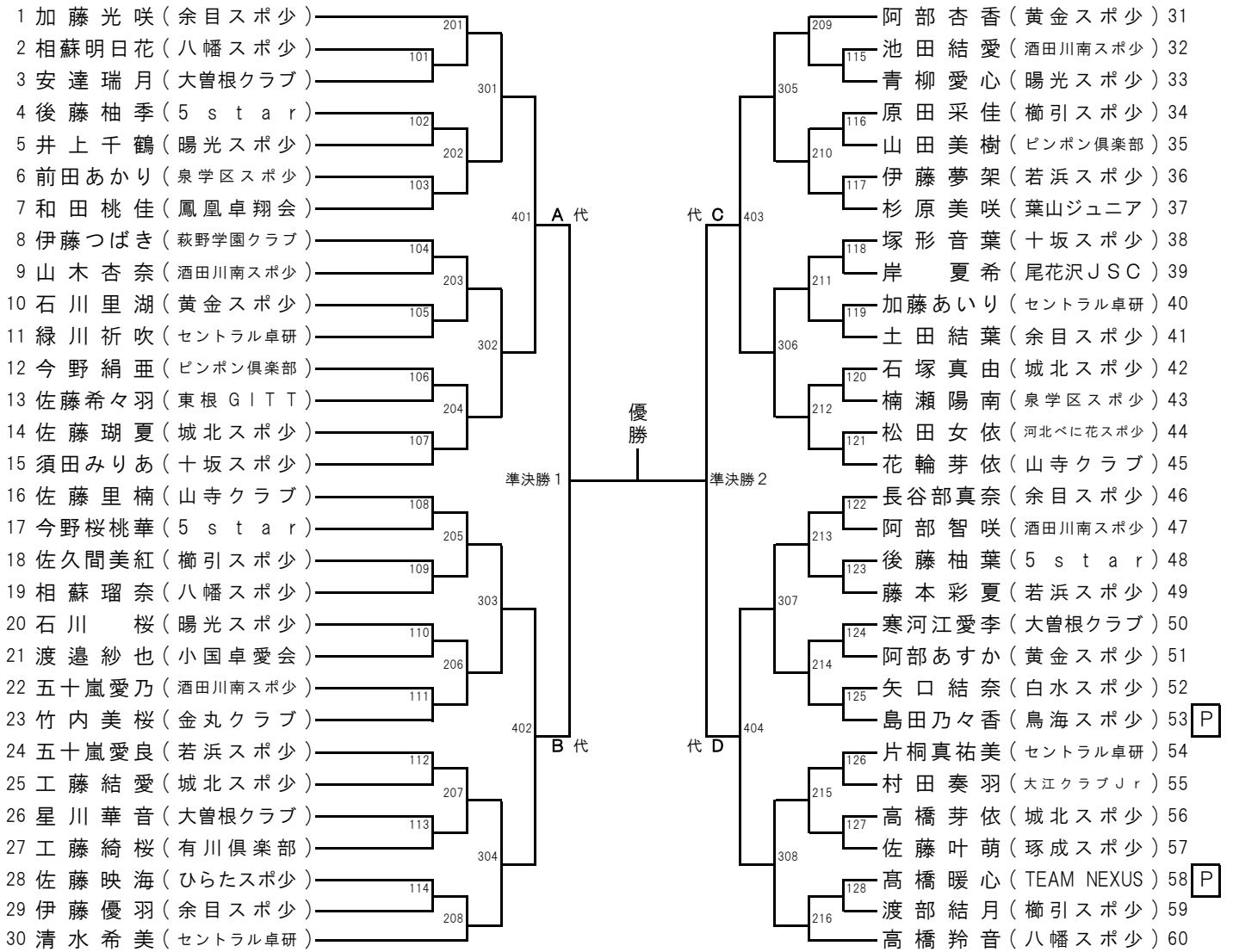
5位~8位決定戦(6位まで代表)

試合順序①1-2、3-4、②1-3、2-4、③2-3、1-4

	氏名	1	2	3	4	勝敗	勝点	順位
Aの敗者	1 ()	/	□ - □ - - - □	□ - □ - - - □	□ - □ - - - □	-		
Bの敗者	2 ()	□ - □ - - - □	/	□ - □ - - - □	□ - □ - - - □	-		
Cの敗者	3 ()	□ - □ - - - □	□ - □ - - - □	/	□ - □ - - - □	-		
Dの敗者	4 ()	□ - □ - - - □	□ - □ - - - □	□ - □ - - - □	/	-		

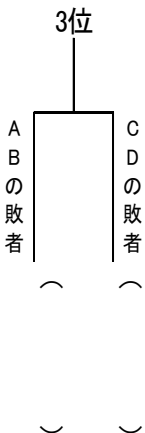
奥山淳一杯 カブ女子シングルス (代表6名)

(県卓球協会 普及部長)



3~4位決定戦

5位~8位決定戦(6位まで代表)

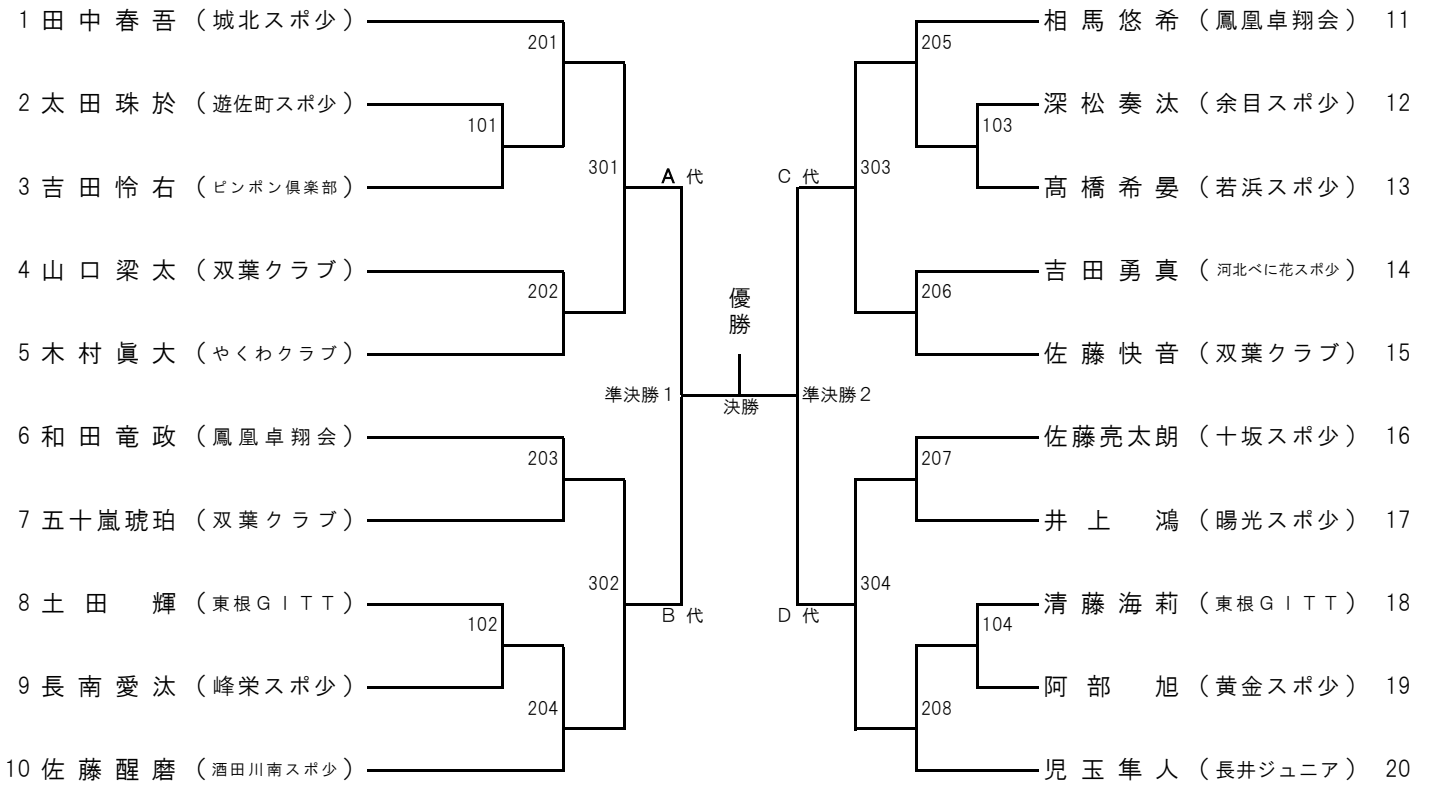


試合順序①1-2、3-4、②1-3、2-4、③2-3、1-4

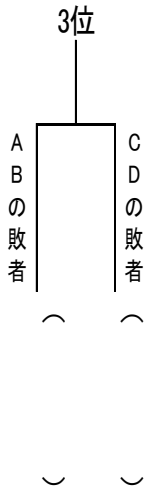
氏名	1	2	3	4	勝敗	勝点	順位
Aの敗者 1 ()	-	<input type="checkbox"/> - <input type="checkbox"/>	<input type="checkbox"/> - <input type="checkbox"/>	<input type="checkbox"/> - <input type="checkbox"/>	-		
Bの敗者 2 ()	<input type="checkbox"/> - <input type="checkbox"/>	-	<input type="checkbox"/> - <input type="checkbox"/>	<input type="checkbox"/> - <input type="checkbox"/>	-		
Cの敗者 3 ()	<input type="checkbox"/> - <input type="checkbox"/>	<input type="checkbox"/> - <input type="checkbox"/>	-	<input type="checkbox"/> - <input type="checkbox"/>	-		
Dの敗者 4 ()	<input type="checkbox"/> - <input type="checkbox"/>	<input type="checkbox"/> - <input type="checkbox"/>	<input type="checkbox"/> - <input type="checkbox"/>	-	-		

小笠原富雄 杯 バンビ男子シングルス (代表6名+ペン枠1名)

(県卓球協会 元顧問)



3~4位決定戦



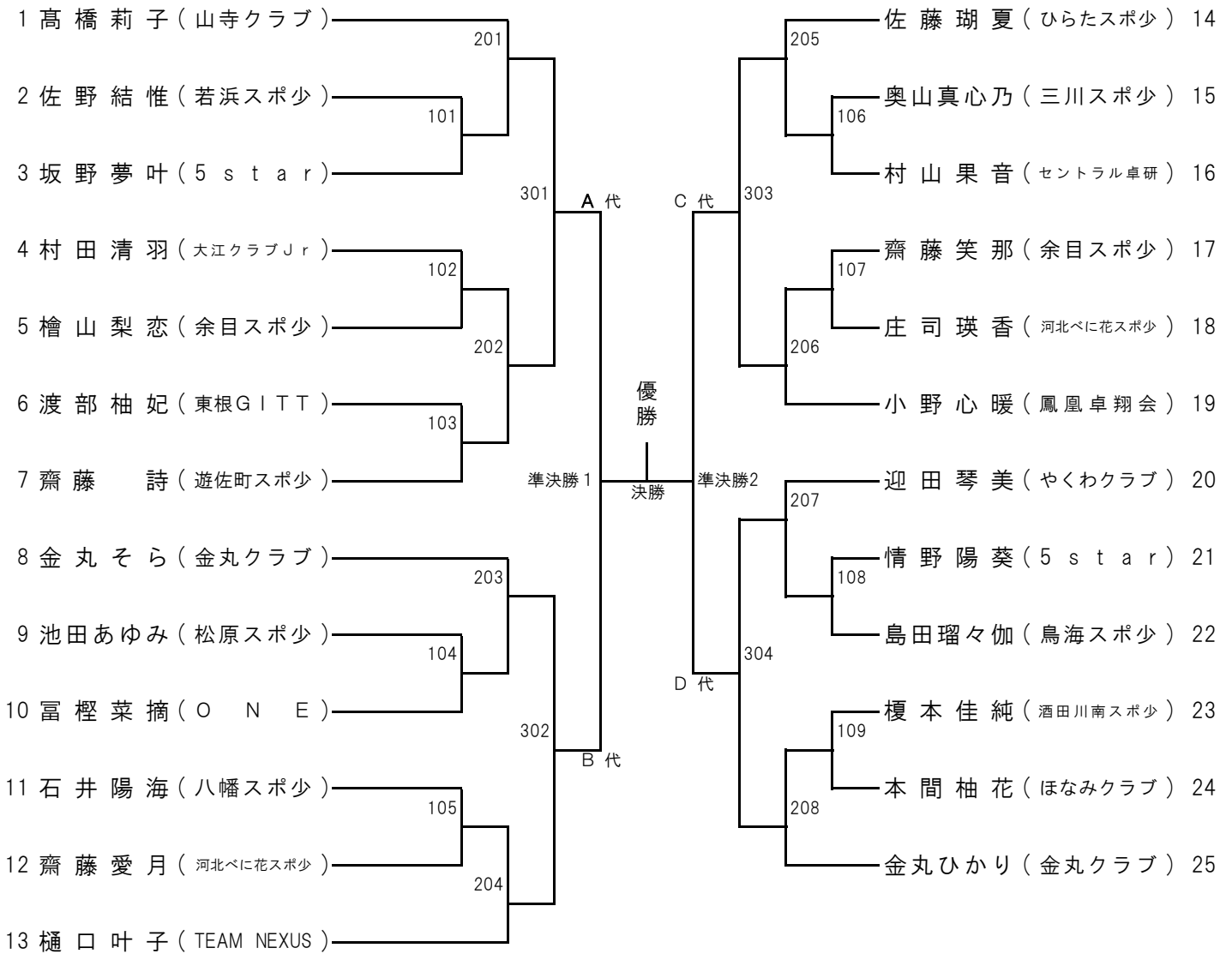
5位~8位決定戦(6位まで代表)

試合順序①1-2、3-4、②1-3、2-4、③2-3、1-4

		氏名	1	2	3	4	勝敗	勝点	順位
Aの敗者	1 ()			<input type="checkbox"/> - <input type="checkbox"/>	<input type="checkbox"/> - <input type="checkbox"/>	<input type="checkbox"/> - <input type="checkbox"/>	-		
Bの敗者	2 ()	<input type="checkbox"/> - <input type="checkbox"/>		<input type="checkbox"/> - <input type="checkbox"/>	<input type="checkbox"/> - <input type="checkbox"/>	<input type="checkbox"/> - <input type="checkbox"/>	-		
Cの敗者	3 ()	<input type="checkbox"/> - <input type="checkbox"/>	<input type="checkbox"/> - <input type="checkbox"/>		<input type="checkbox"/> - <input type="checkbox"/>	<input type="checkbox"/> - <input type="checkbox"/>	-		
Dの敗者	4 ()	<input type="checkbox"/> - <input type="checkbox"/>	<input type="checkbox"/> - <input type="checkbox"/>	<input type="checkbox"/> - <input type="checkbox"/>		<input type="checkbox"/> - <input type="checkbox"/>	-		

松田和久杯 バンビ女子シングルス (代表6名)

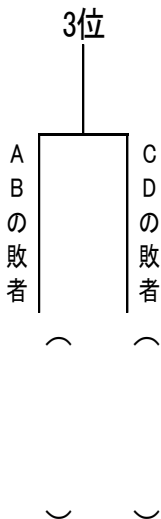
(松田外科医院院長)



3~4位決定戦

5位~8位決定戦 (6位まで代表)

試合順序①1-2、3-4、②1-3、2-4、③2-3、1-4



氏名	1	2	3	4	勝敗	勝点	順位
Aの敗者 1 ()	-	□ - □ - - - -	□ - □ - - - -	□ - □ - - - -	-		
Bの敗者 2 ()	□ - □ - - - -	-	□ - □ - - - -	□ - □ - - - -	-		
Cの敗者 3 ()	□ - □ - - - -	□ - □ - - - -	-	□ - □ - - - -	-		
Dの敗者 4 ()	□ - □ - - - -	□ - □ - - - -	□ - □ - - - -	-	-		

試合順序

目安時間▶ 9:50 10:10 10:30 10:50 11:10 11:30 12:00 12:30 13:00 13:30 14:00 14:30 15:00 15:30 16:00 16:30

コートNo.	種目	第1試合	第2試合	第3試合	第4試合	第5試合	第6試合	第7試合	第8試合	第9試合	第10試合	第11試合	第12試合	第13試合	第14試合	第15試合	第16試合	
1コート	ホープス女子	HG 101	HG 109	HG 117	HG 125	HG 204	HG 212	HG 220	HG 228	HG 304	HG 312	HG 401						
2コート		HG 102	HG 110	HG 118	HG 126	HG 205	HG 213	HG 221	HG 229	HG 305	HG 313	HG 402	HG 501	HG 準決勝1				
3コート		HG 103	HG 111	HG 119	HG 127	HG 206	HG 214	HG 222	HG 230	HG 306	HG 314	HG 403	HG 502		HG 決勝			
4コート		HG 104	HG 112	HG 120	HG 128	HG 207	HG 215	HG 223	HG 231	HG 307	HG 315	HG 404	HG 503	HG 準決勝2				
5コート		HG 105	HG 113	HG 121	HG 129	HG 208	HG 216	HG 224	HG 232	HG 308	HG 316	HG 405	HG 504		HG 3位決定戦			
6コート		HG 106	HG 114	HG 122	HG 201	HG 209	HG 217	HG 225	HG 301	HG 309	HB 305	HG 406		HG 5~8位 決定戦1-	HG 5~8位 決定戦1-	HG 5~8位 決定戦2-		
7コート		HG 107	HG 115	HG 123	HG 202	HG 210	HG 218	HG 226	HG 302	HG 310	HB 306	HG 407		HG 5~8位 決定戦3-	HG 5~8位 決定戦2-	HG 5~8位 決定戦1-		
8コート		HG 108	HG 116	HG 124	HG 203	HG 211	HG 219	HG 227	HG 303	HG 311	HB 307	HG 408						
9コート	ホープス男子	HB 101	HB 110	HB 119	HB 128	HB 137	HB 201	HB 210	HB 219	HB 228	HB 308	HB 401						
10コート		HB 102	HB 111	HB 120	HB 129	HB 138	HB 202	HB 211	HB 220	HB 229	HB 309	菅沼翔太選手練習台						
11コート		HB 103	HB 112	HB 121	HB 130	HB 139	HB 203	HB 212	HB 221	HB 230	HB 310	HB 402						
12コート		HB 104	HB 113	HB 122	HB 131	HB 140	HB 204	HB 213	HB 222	HB 231	HB 311	HB 403		HB 6~9位 決定戦1-	HB 6~9位 決定戦1-	HB 6~9位 決定戦2-		
13コート		HB 105	HB 114	HB 123	HB 132	HB 141	HB 205	HB 214	HB 223	HB 232	HB 312	HB 404	HB 501	HB 6~9位 決定戦3-	HB 6~9位 決定戦2-	HB 6~9位 決定戦1-		
14コート		HB 106	HB 115	HB 124	HB 133	HB 142	HB 206	HB 215	HB 224	HB 301	HB 313	HB 405	HB 502					
15コート		HB 107	HB 116	HB 125	HB 134	HB 143	HB 207	HB 216	HB 225	HB 302	HB 314	HB 406	HB 503	HB 601	HB 4位-5位 決定戦			
16コート		HB 108	HB 117	HB 126	HB 135	HB 144	HB 208	HB 217	HB 226	HB 303	HB 315	HB 407	HB 504	HB 602	HB 1~3位 決定戦2-	HB 1~3位 決定戦1-	HB 1~3位 決定戦1-	
17コート		HB 109	HB 118	HB 127	HB 136	HB 145	HB 209	HB 218	HB 227	HB 304	HB 316	HB 408		CB 5~8位 決定戦1-	CB 5~8位 決定戦1-	CB 5~8位 決定戦2-		
18コート	カブ男子	CB 101	CB 105	CB 109	CB 113	CB 203	CB 207	CB 211	CB 215	CB 303	CB 307	CB 401	CB 5~8位 決定戦3-	CB 5~8位 決定戦2-	CB 5~8位 決定戦1-			
19コート		CB 102	CB 106	CB 110	CB 114	CB 204	CB 208	CB 212	CB 216	CB 304	CB 308	CB 402	CB 準決勝1	CB 決勝				
20コート		CB 103	CB 107	CB 111	CB 201	CB 205	CB 209	CB 213	CB 301	CB 305	CG 302	CB 403	CB 準決勝2	CB 3位決定戦				
21コート		CB 104	CB 108	CB 112	CB 202	CB 206	CB 210	CB 214	CB 302	CB 306	CG 303	CB 404		CG 5~8位 決定戦1-				
22コート	カブ女子	CG 101	CG 106	CG 111	CG 116	CG 121	CG 126	CG 203	CG 208	CG 213	CG 304	CG 401	CG 5~8位 決定戦1-	CG 5~8位 決定戦2-	CG 5~8位 決定戦2-			
23コート		CG 102	CG 107	CG 112	CG 117	CG 122	CG 127	CG 204	CG 209	CG 214	CG 305	CG 402	CG 5~8位 決定戦3-	CG 決勝	CG 5~8位 決定戦1-			
24コート		CG 103	CG 108	CG 113	CG 118	CG 123	CG 128	CG 205	CG 210	CG 215	CG 306	CG 403	CG 準決勝1	CG 3位決定戦				
25コート		CG 104	CG 109	CG 114	CG 119	CG 124	CG 201	CG 206	CG 211	CG 216	CG 307	CG 404	CG 準決勝2	CG 5~8位 決定戦1-				
26コート		CG 105	CG 110	CG 115	CG 120	CG 125	CG 202	CG 207	CG 212	CG 301	CG 308	BG 303	BG 5~8位 決定戦1-	BG 5~8位 決定戦2-	BG 5~8位 決定戦2-			
27コート	バンビ女子	BG 101	BG 103	BG 105	BG 107	BG 109	BG 202	BG 204	BG 206	BG 208	BG 301	BG 304	BG 5~8位 決定戦3-	BG 決勝	BG 5~8位 決定戦1-			
28コート		BG 102	BG 104	BG 106	BG 108	BG 201	BG 203	BG 205	BG 207	BB 準決勝1	BG 302	BB 3位決定戦	BG 準決勝1	BG 3位決定戦				
29コート	バンビ男子	BB 101	BB 103	BB 201	BB 203	BB 205	BB 207	BB 301	BB 303	BB 決勝			BG 準決勝2					
30コート		BB 102	BB 104	BB 202	BB 204	BB 206	BB 208	BB 302	BB 304	BB 5~8位 決定戦1-	BB 5~8位 決定戦3-	BB 5~8位 決定戦1-	BB 5~8位 決定戦2-	BB 5~8位 決定戦1-	BB 5~8位 決定戦2-			

目安時間▶ 9:50 10:10 10:30 10:50 11:10 11:30 12:00 12:30 13:00 13:30 14:00 14:30 15:00 15:30 16:00 16:30

※試合ナンバー頭の記号は、HB「ホープス男子」、HG「ホープス女子」、CB「カブ男子」、CG「カブ女子」、BB「バンビ男子」、BG「バンビ女子」とします。

※試合の進行状況により予定時間より早く試合が始まる場合があります。指導者の方は該当しているコートの進行状況をご確認ください。

※試合の進行状況により、台の変更がある場合があります。放送にご注意ください。

※ホープス男女、カブ男女は敗者審判となっておりますのでご協力を宜しくお願い致します。

コート配置図

