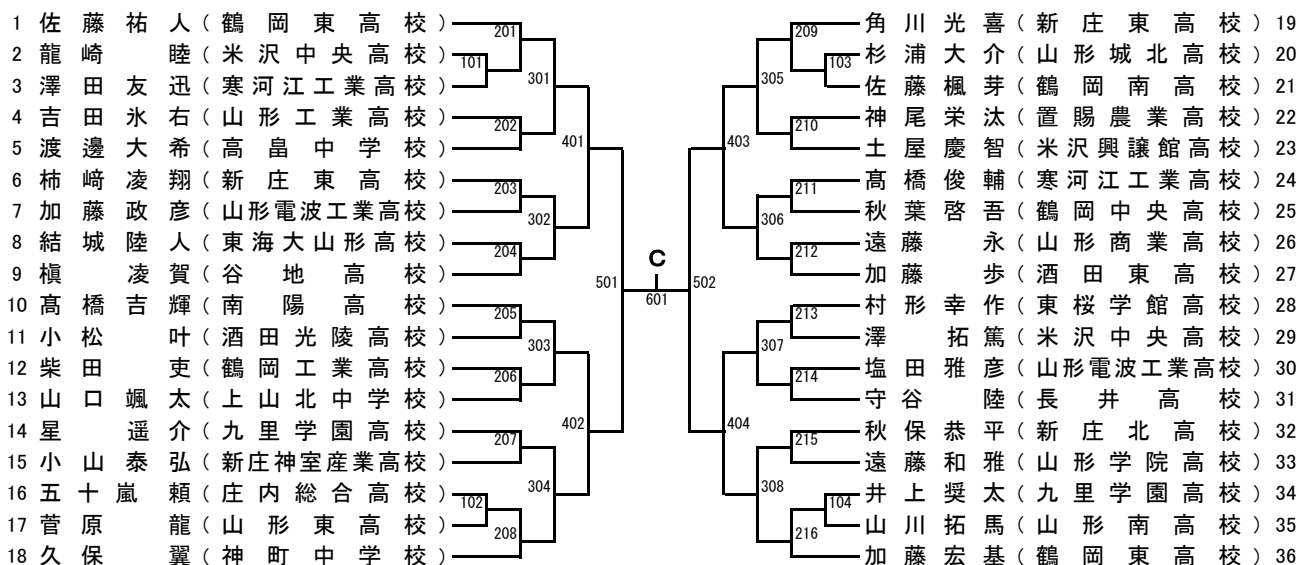


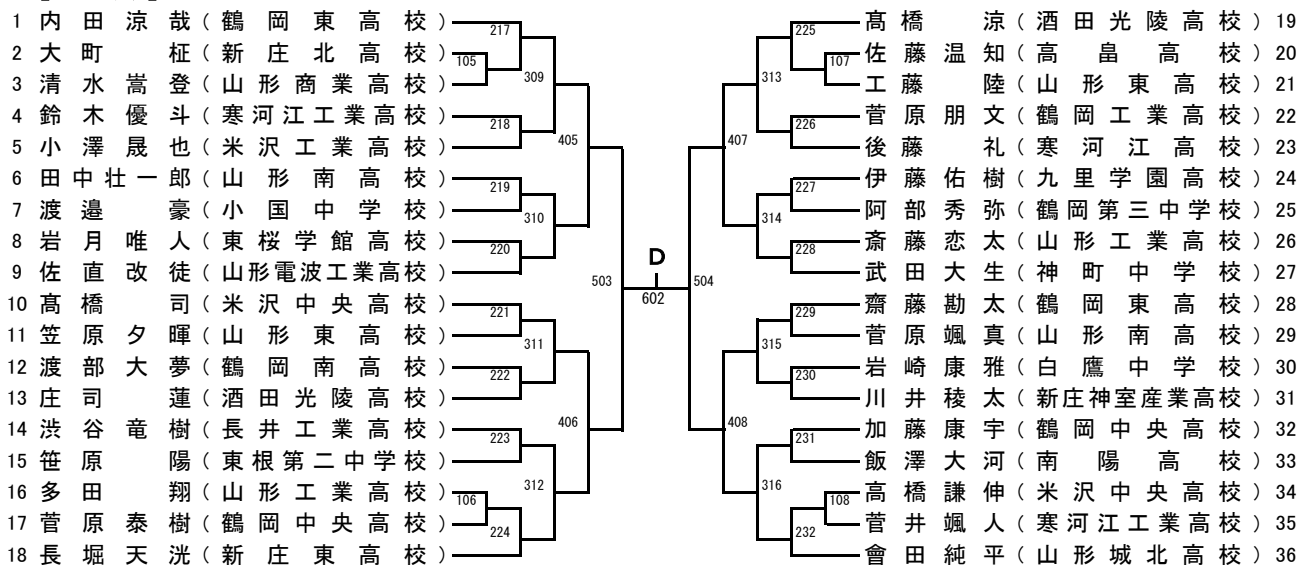
# 卓球

## 少年男子シングルス(その1)

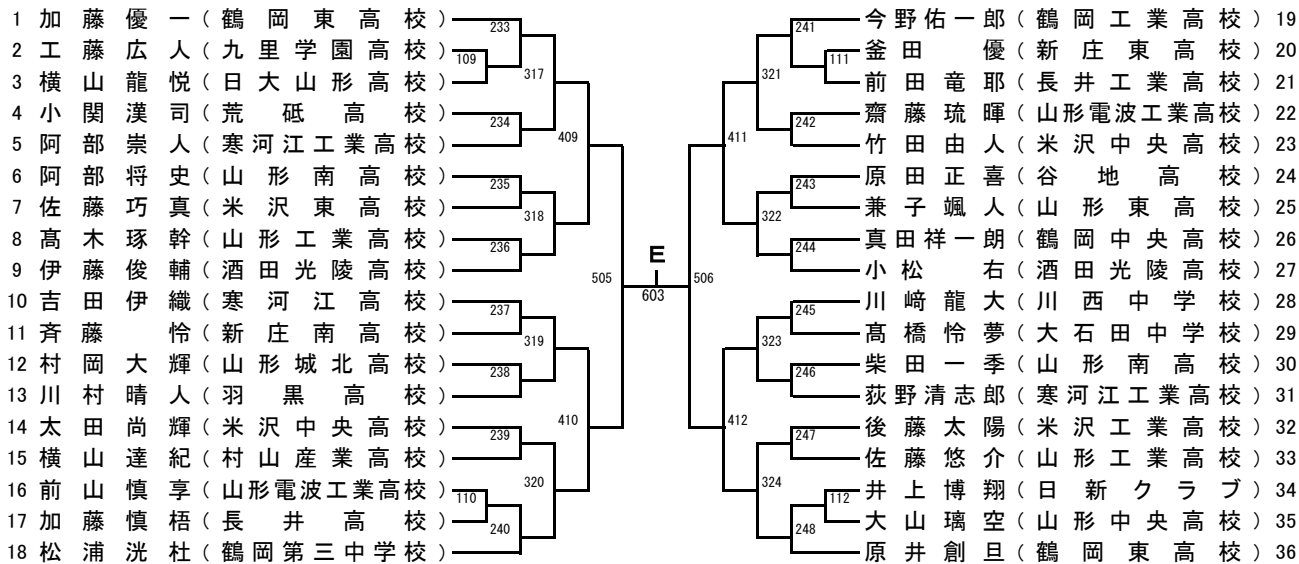
### 【Cブロック】



### 【Dブロック】



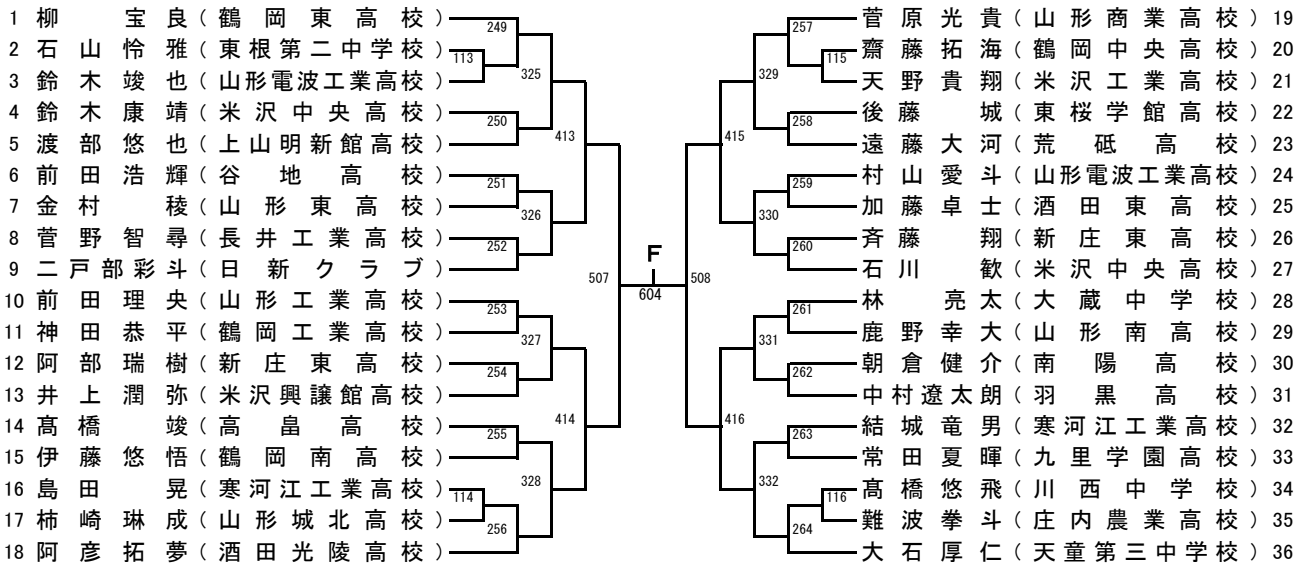
### 【Eブロック】



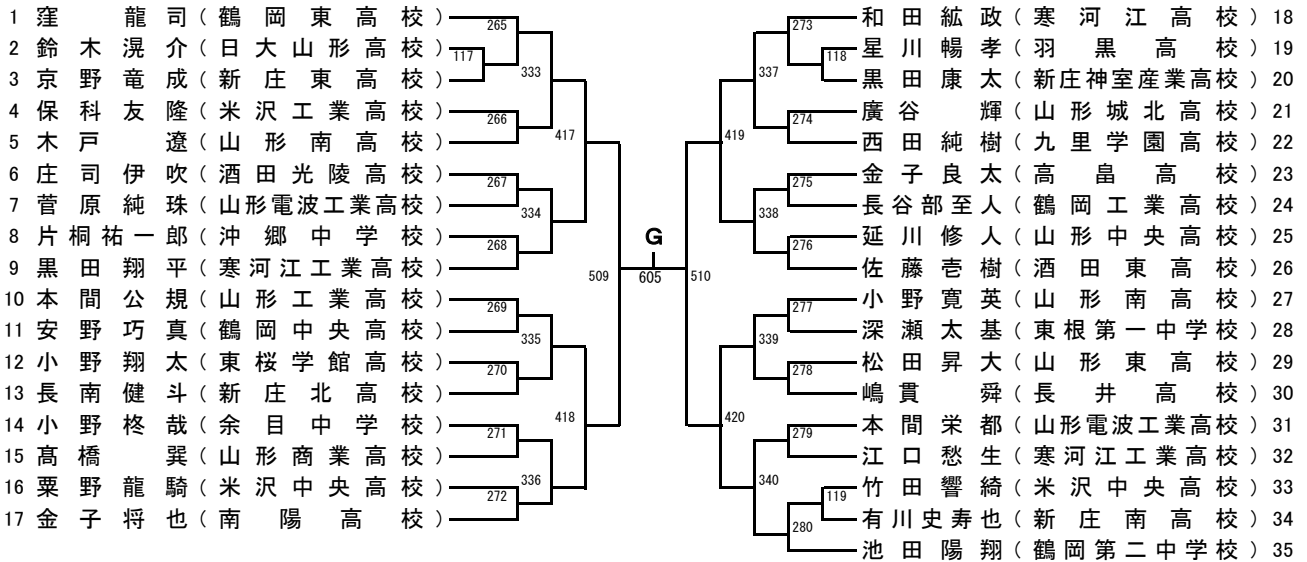
# 卓球

## 少年男子シングルス(その2)

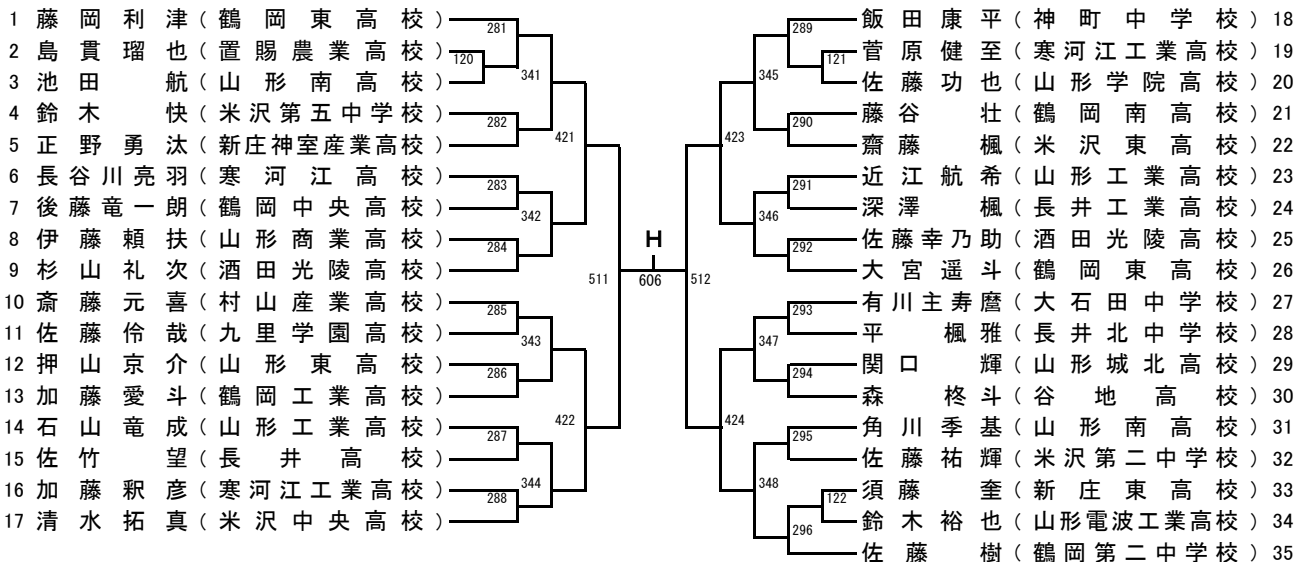
### 【Fブロック】



### 【Gブロック】



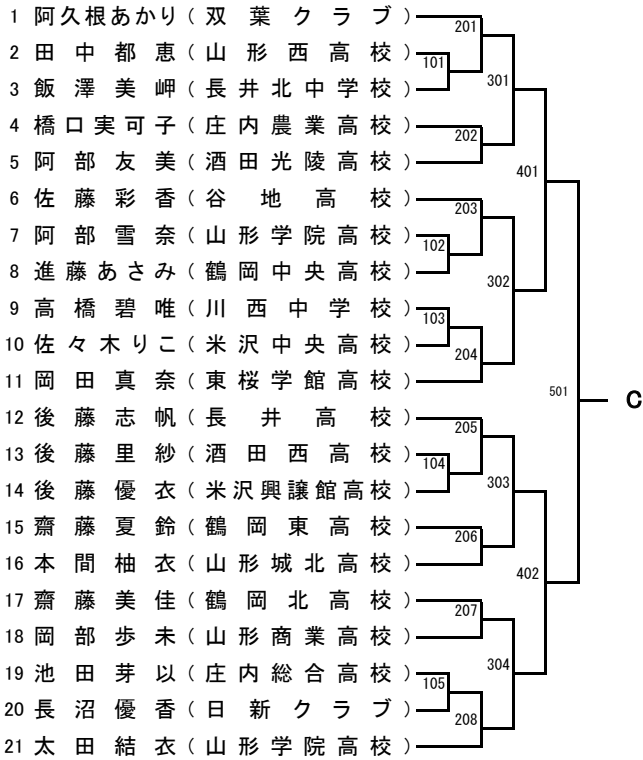
### 【Hブロック】



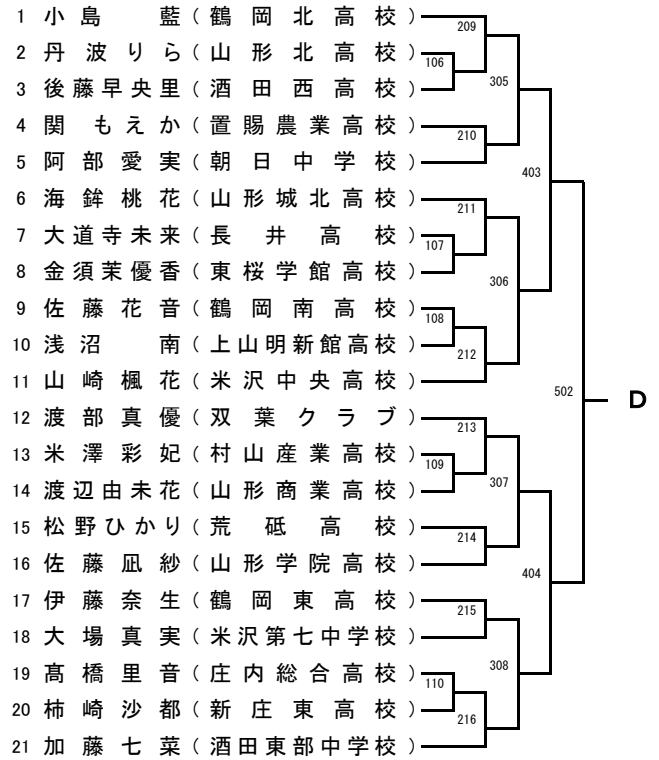
# 卓球

## 少年女子シングルス(その1)

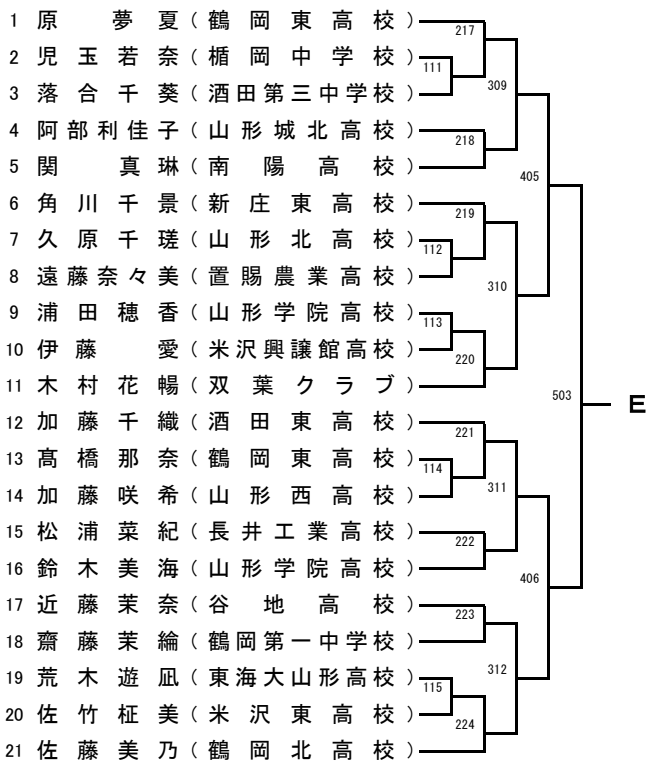
### 【Cブロック】



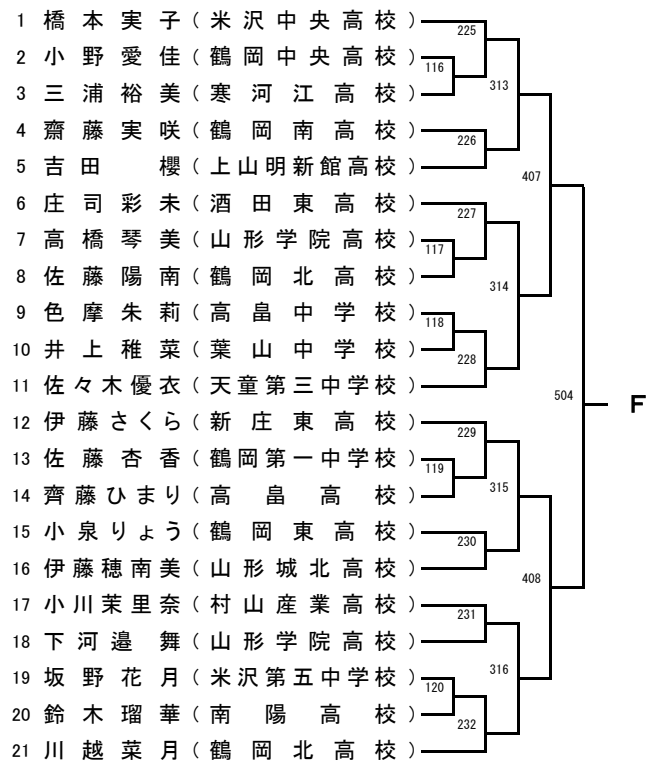
### 【Dブロック】



### 【Eブロック】



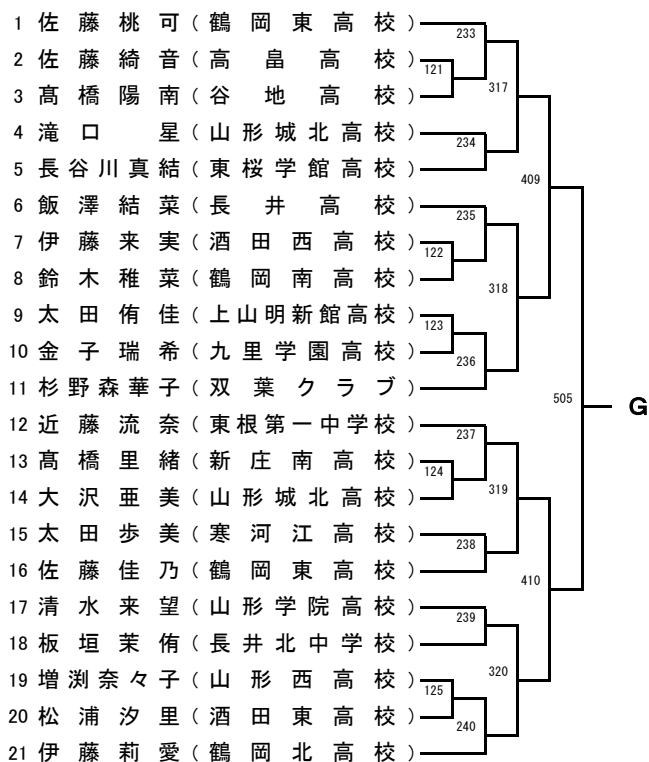
### 【Fブロック】



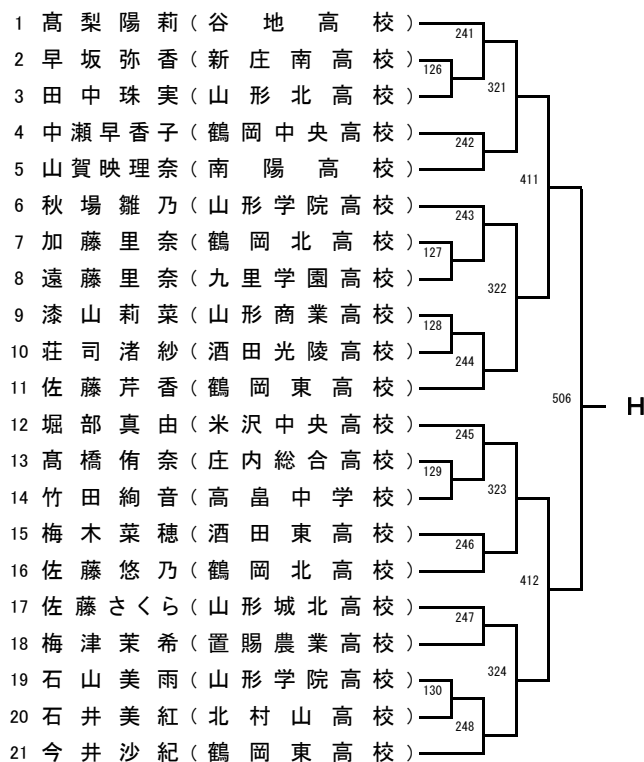
# 卓球

## 少年女子シングルス(その2)

### 【Gブロック】



### 【Hブロック】



**卓球**

**[少年男子・少年女子決勝リーグ戦表]**

**【少年男子決勝リーグ】**

氏名(所属)		A	B	C	D	E	F	G	H	勝/負	得点	順位
A	中橋敬人 (鶴岡東高校)	/	-	-	-	-	-	-	-	-		
B	星翔太 (鶴岡東高校)	-	/	-	-	-	-	-	-	-		
C	( )	-	-	/	-	-	-	-	-	-		
D	( )	-	-	-	/	-	-	-	-	-		
E	( )	-	-	-	-	/	-	-	-	-		
F	( )	-	-	-	-	-	/	-	-	-		
G	( )	-	-	-	-	-	-	/	-	-		
H	( )	-	-	-	-	-	-	-	/	-		

**【少年女子決勝リーグ】**

氏名(所属)		A	B	C	D	E	F	G	H	勝/負	得点	順位
A	橋本果子 (米沢中央高校)	/	-	-	-	-	-	-	-	-		
B	須田歩実 (鶴岡東高校)	-	/	-	-	-	-	-	-	-		
C	( )	-	-	/	-	-	-	-	-	-		
D	( )	-	-	-	/	-	-	-	-	-		
E	( )	-	-	-	-	/	-	-	-	-		
F	( )	-	-	-	-	-	/	-	-	-		
G	( )	-	-	-	-	-	-	/	-	-		
H	( )	-	-	-	-	-	-	-	/	-		

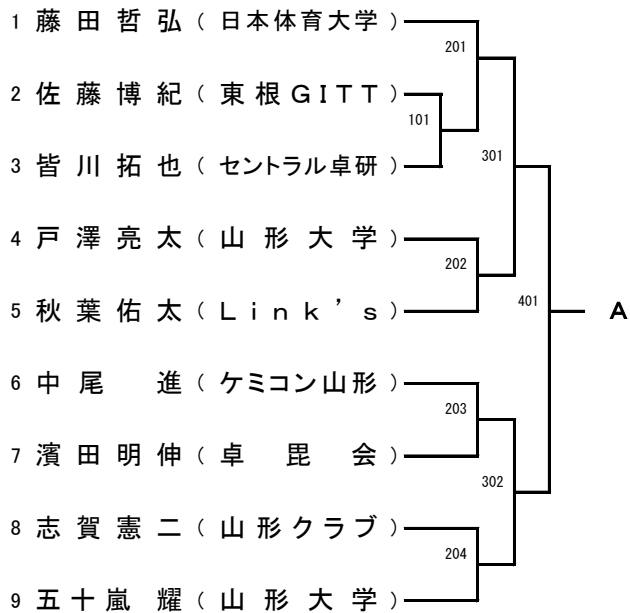
**試合順序**

1試合目	2試合目	3試合目	4試合目	5試合目	6試合目	7試合目
A - H	A - G	A - F	A - E	A - D	A - C	A - B
B - G	F - H	E - G	D - F	C - E	B - D	C - H
C - F	B - E	D - H	C - G	B - F	E - H	D - G
D - E	C - D	B - C	B - H	G - H	F - G	E - F

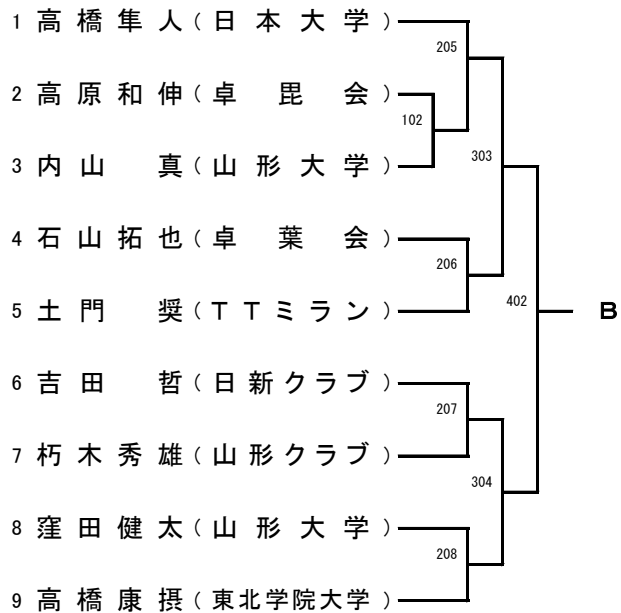
# 卓球

## 成年男子シングルス(その1)

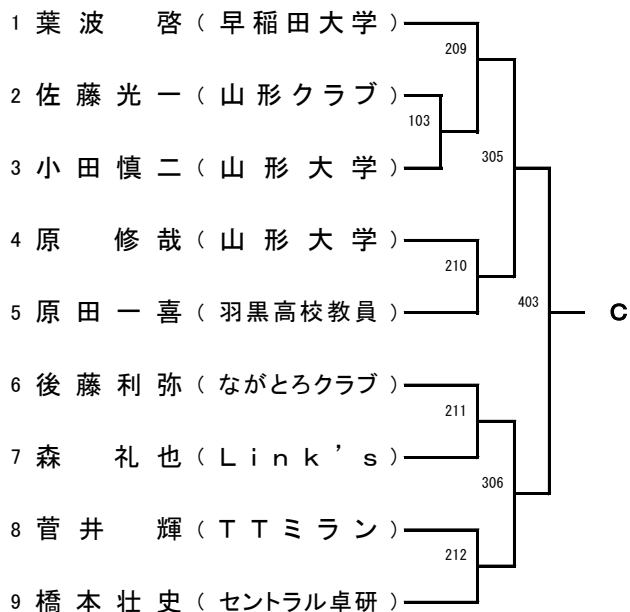
### 【Aブロック】



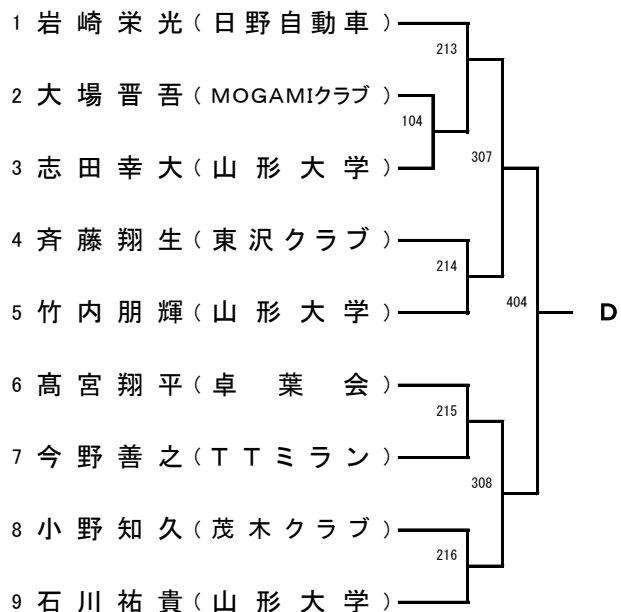
### 【Bブロック】



### 【Cブロック】

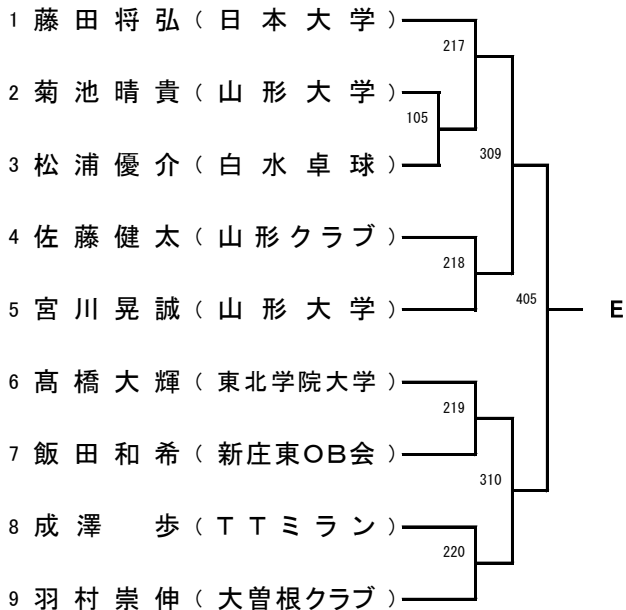


### 【Dブロック】

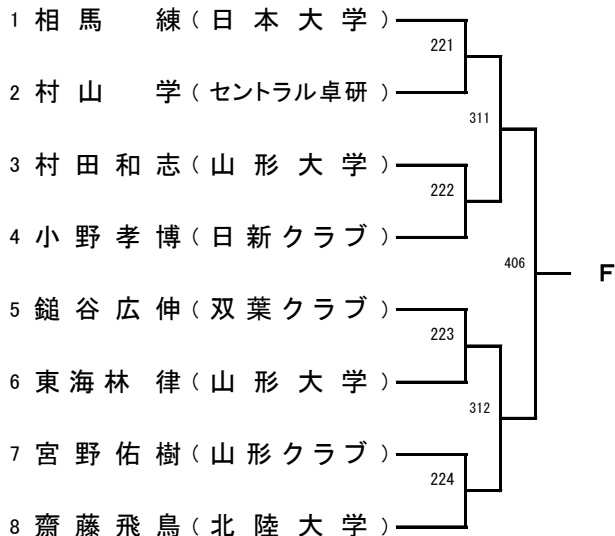


# 卓球

【Eブロック】



【Fブロック】



## [成年男子決勝リーグ戦表]

氏名(所属)		A	B	C	D	E	F	勝/負	得点	順位
A	( )	-	-	-	-	-	-	-		
B	( )	-	-	-	-	-	-	-		
C	( )	-	-	-	-	-	-	-		
D	( )	-	-	-	-	-	-	-		
E	( )	-	-	-	-	-	-	-		
F	( )	-	-	-	-	-	-	-		

### 試合順序

1試合目	2試合目	3試合目	4試合目	5試合目
A - F	A - E	A - D	A - C	A - B
B - E	B - C	B - F	B - D	C - F
C - D	D - F	C - E	E - F	D - E

# 卓球

## 成年女子シングルス

### 【Aブロック】

- 1 大場綾香(新潟大学) 201
  - 2 井上沙名実(神町クラブ) 101
  - 3 平野成美(山形大学)
- } — A

### 【Bブロック】

- 1 佐野春佳(N S T C) 202
  - 2 佐藤千里(東北文教大学) 102
  - 3 三澤由有実(山形大学)
- } — B

### 【Cブロック】

- 1 原田美香(東北学院大学) 203
  - 2 松尾千尋(山形大学) 103
  - 3 近藤未来(鳳凰卓翔会)
- } — C

### 【Dブロック】

- 1 阿彦愛永(東北学院大学) 204
  - 2 滝口 葵(東北文教大学) 104
  - 3 菊池美咲(チーム桜)
- } — D

### 【Eブロック】

- 1 佐直みなみ(東北福祉大学) 205
  - 2 齋藤華南(大正大学)
- } — E

### 【Fブロック】

- 1 大滝可琳(東北福祉大学) 206
  - 2 本間杏和(金丸クラブ)
- } — F

### [成年女子決勝リーグ戦表]

氏名(所属)		A	B	C	D	E	F	勝/負	得点	順位
A	( )	/	-	-	-	-	-	-		
B	( )	-	/	-	-	-	-	-		
C	( )	-	-	/	-	-	-	-		
D	( )	-	-	-	/	-	-	-		
E	( )	-	-	-	-	/	-	-		
F	( )	-	-	-	-	-	/	-		

### 試合順序

1試合目	2試合目	3試合目	4試合目	5試合目
A - F	A - E	A - D	A - C	A - B
B - E	B - C	B - F	B - D	C - F
C - D	D - F	C - E	E - F	D - E



# タイムテーブル 7月14日(金)

BS・・・少年男子 GS・・・少年女子

コート	13:00~	13:50~	14:30~	14:55~	15:20~	15:45~	16:10~	16:35~		
1	支部代表者並びに監督会議	開 始 式	BS 101	GS 103	GS 127	BS 221	BS 245	BS 269	BS 293	
2			102	104	128	222	246	270	294	
3			103	105	129	223	247	271	295	
4			104	106	130	224	248	272	296	
5			105	107	BS 201	225	249	273		
6			106	108	202	226	250	274		
7			107	109	203	227	251	275		
8			108	110	204	228	252	276		
9			109	111	205	229	253	277		
10			110	112	206	230	254	278		
11			111	113	207	231	255	279		
12			112	114	208	232	256	280		
13			113	115	209	233	257	281		
14			114	116	210	234	258	282		
15			115	117	211	235	259	283		
16			116	118	212	236	260	284		
17			117	119	213	237	261	285		
18			118	120	214	238	262	286		
19			119	121	215	239	263	287		
20			120	122	216	240	264	288		
21			121	123	217	241	265	289		
22			122	124	218	242	266	290		
23				GS 101	125	219	243	267	291	
24				102	126	220	244	268	292	

↑上記試合は空いたコートで順次行います。

※試合の進行状況により時間、コートを変更する場合があります。放送にご注意下さい。

# タイムテーブル 7月15日(土)その1

BS・・・少年男子

GS・・・少年女子

MS・・・成年男子

WS・・・成年女子

コート	9:00~	9:30~	10:00~	10:30~	11:00~	11:30~	12:00~
1	BS 301	BS 313	BS 325	BS 337	BS 401	BS 413	昼食および成年の部の練習
2	302	314	326	338	402	414	
3	303	315	327	339	403	415	
4	304	316	328	340	404	416	
5	305	317	329	341	405	417	
6	306	318	330	342	406	418	
7	307	319	331	343	407	419	
8	308	320	332	344	408	420	
9	309	321	333	345	409	421	
10	310	322	334	346	410	422	
11	311	323	335	347	411	423	
12	312	324	336	348	412	424	
13	GS 201	GS 213	GS 225	GS 237	GS 301	GS 313	
14	202	214	226	238	302	314	
15	203	215	227	239	303	315	
16	204	216	228	240	304	316	
17	205	217	229	241	305	317	
18	206	218	230	242	306	318	
19	207	219	231	243	307	319	
20	208	220	232	244	308	320	
21	209	221	233	245	309	321	
22	210	222	234	246	310	322	
23	211	223	235	247	311	323	
24	212	224	236	248	312	324	

※試合の進行状況により時間、コートを変更する場合があります。放送にご注意下さい。

時間修正版

# タイムテーブル 7月15日(土)その2

BS . . . 少年男子

GS . . . 少年女子

MS . . . 成年男子

WS . . . 成年女子

13:00~	13:30~	14:00~	<del>14:30~</del> <del>15:00~</del>	<del>15:00~</del> <del>15:30~</del>	<del>15:30~</del> <del>16:00~</del>	コート
MS 101	MS 201	BS 501	MS 301	BS A-H		1
102	205	502	302		BS A-G	2
103	209	503	303	B-G		3
104	213	504	304		F-H	4
105	217	505	305	C-F		5
	218	506	306		B-E	6
MS 202	219	507	307	D-E		7
203	220	508	308		C-D	8
204	221	509	309	MS 401		9
206	222	510	310			10
207	223	511	311	402	MS A-F	11
208	224	512	312			12
210	GS 401	GS 407	BS 601	403	B-E	13
211	402	408	602			14
212	403	409	603	404	C-D	15
214	404	410	604			16
215	405	411	605	405		17
216	406	412	606		GS A-G	18
WS 101	WS 201	WS A-F	GS 501	406	F-H	19
102	202		502		B-E	20
103	203	B-E	503	GS A-H	C-D	21
104	204		504	B-G		22
	205	C-D	505	C-F		23
	206		506	D-E		24

※試合の進行状況により時間、コートを変更する場合があります。放送にご注意下さい。

# タイムテーブル 7月16日(日)

BS・・・少年男子

GS・・・少年女子

MS・・・成年男子

WS・・・成年女子

コート	9:00~	9:30~	10:00~	10:30~	11:00~	試合終了後	13:00~
1		BS A-E				東北総体出場選手選考会	閉会式  東北総体出場選手発表
2	MS A-E	D-F	MS A-C	BS A-C	MS A-B		
3	B-C	C-G	B-D	B-D	C-F		
4	D-F	B-H	E-F	E-H	D-E		
5	BS A-F			F-G			
6	E-G				BS A-B		
7	D-H	MS A-D			C-H		
8	B-C	B-F	GS A-D	WS A-C	D-G		
9		C-E	C-E	B-D	E-F		
10	GS A-F	WS A-D	B-F	E-F	GS A-B		
11	E-G	B-F	G-H		C-H		
12	D-H	C-E			D-G		
13	B-C				E-F		
14	WS A-E	GS A-E	BS A-D	GS A-C	WS A-B		
15	B-C	D-F	C-E	B-D	C-F		
16	D-F	C-G	B-F	E-H	D-E		
17		B-H	G-H	F-G			
18							

※試合の進行状況により時間、コートを変更する場合があります。放送にご注意下さい。