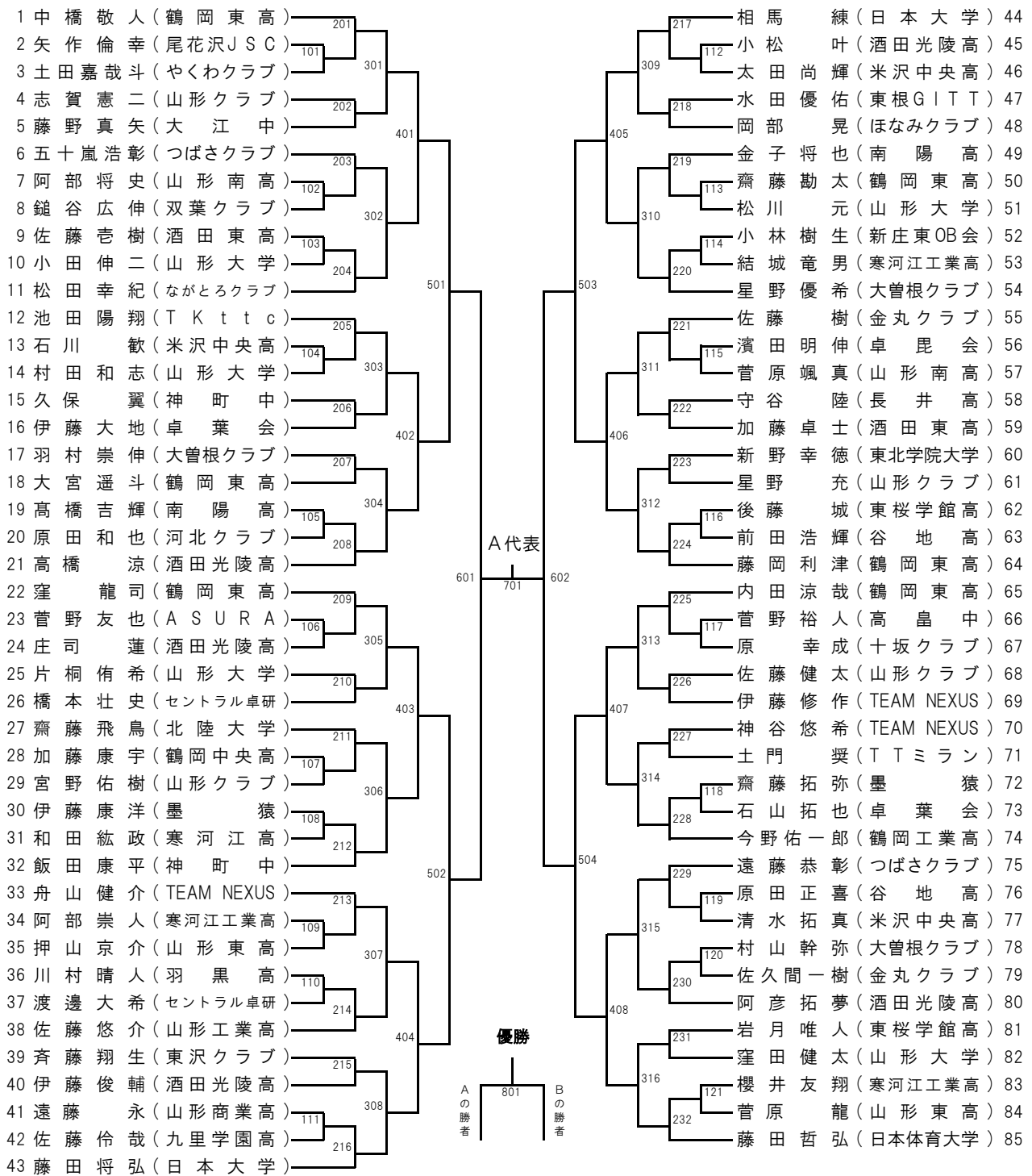


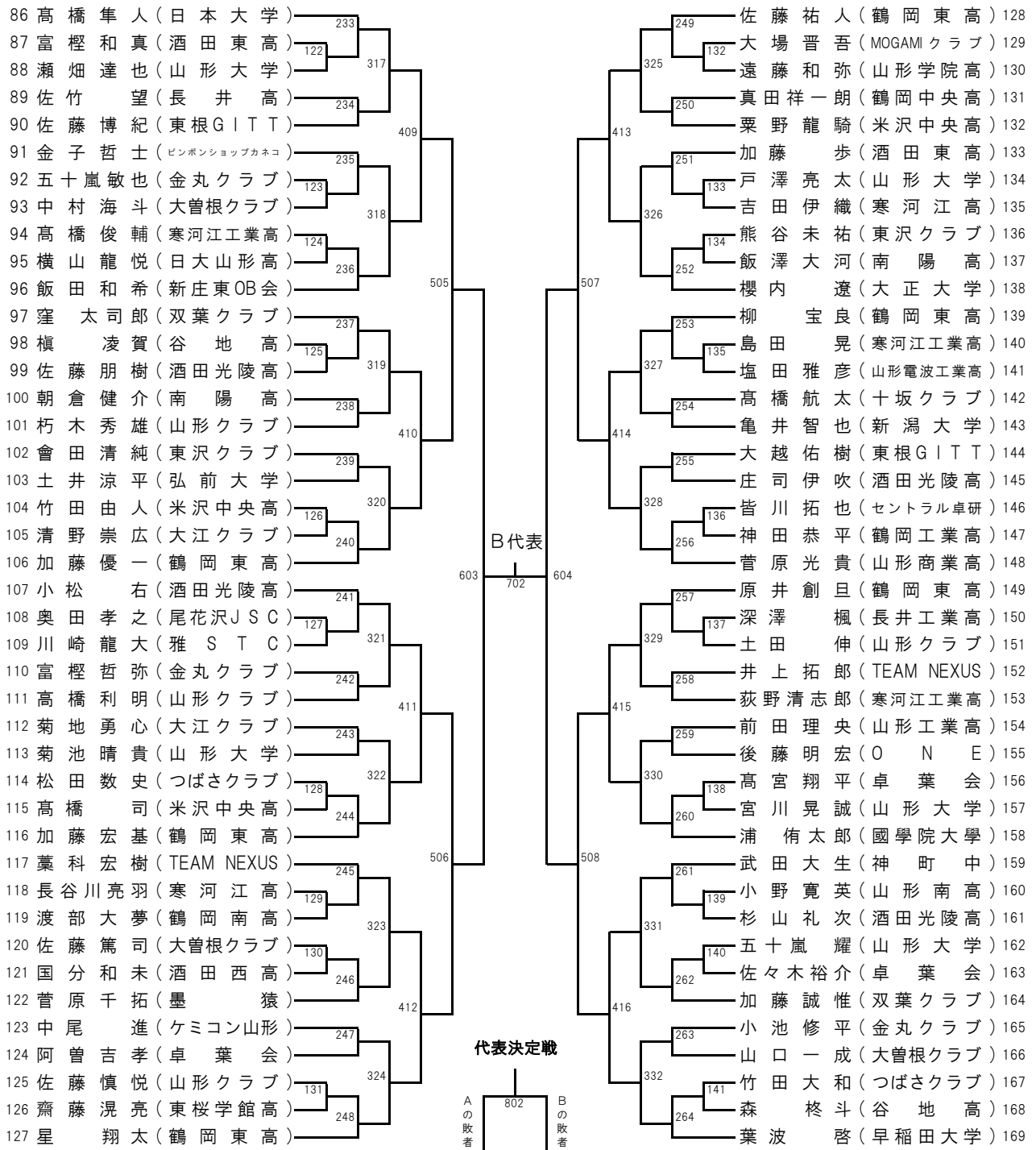
# 青木茂明杯 男子シングルス(代表3) Aブロック

〔県卓球協会名誉副会長(山形)〕



( )

# 青木茂明杯 男子シングルス(代表3) Bブロック

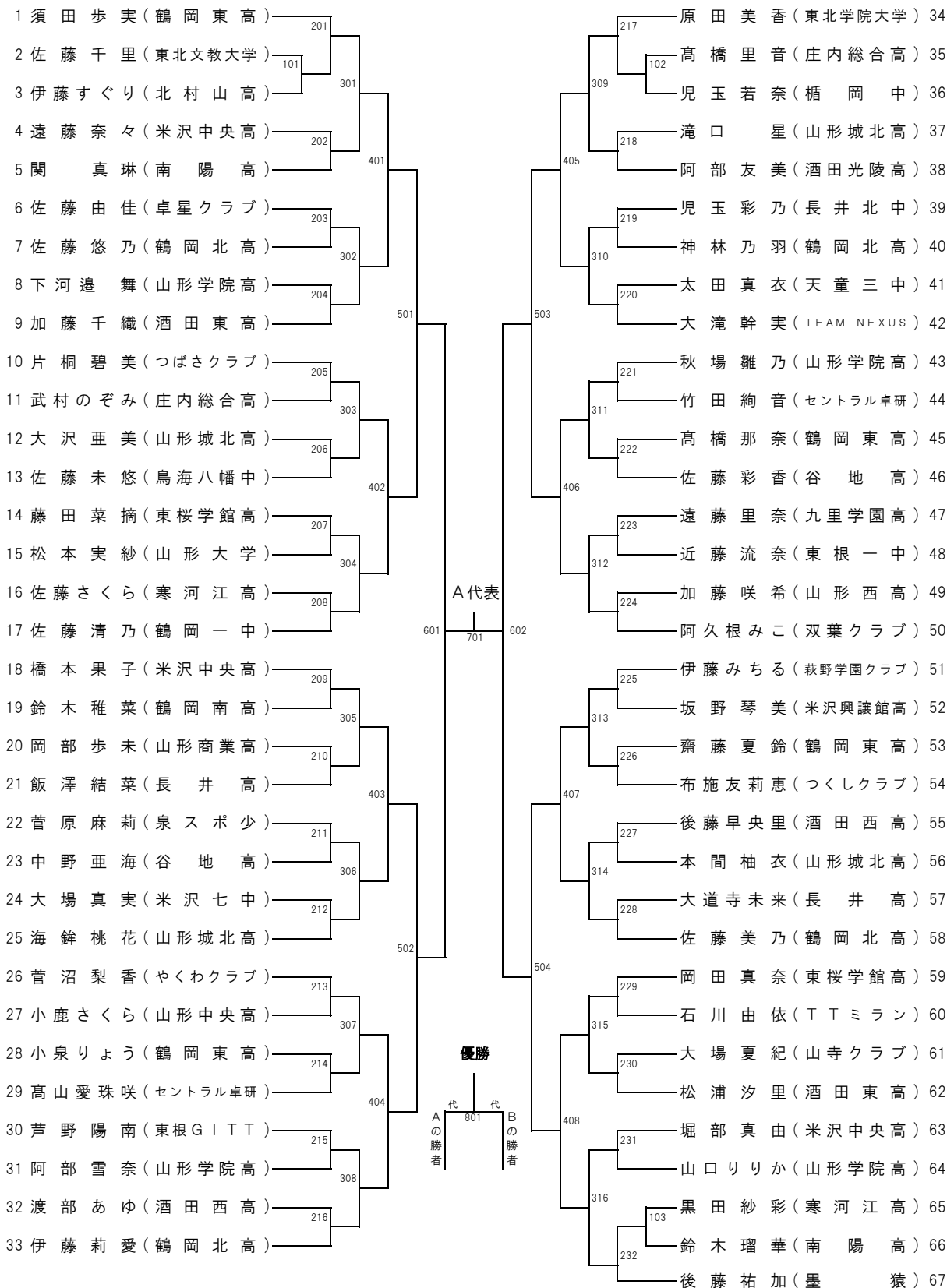


( )

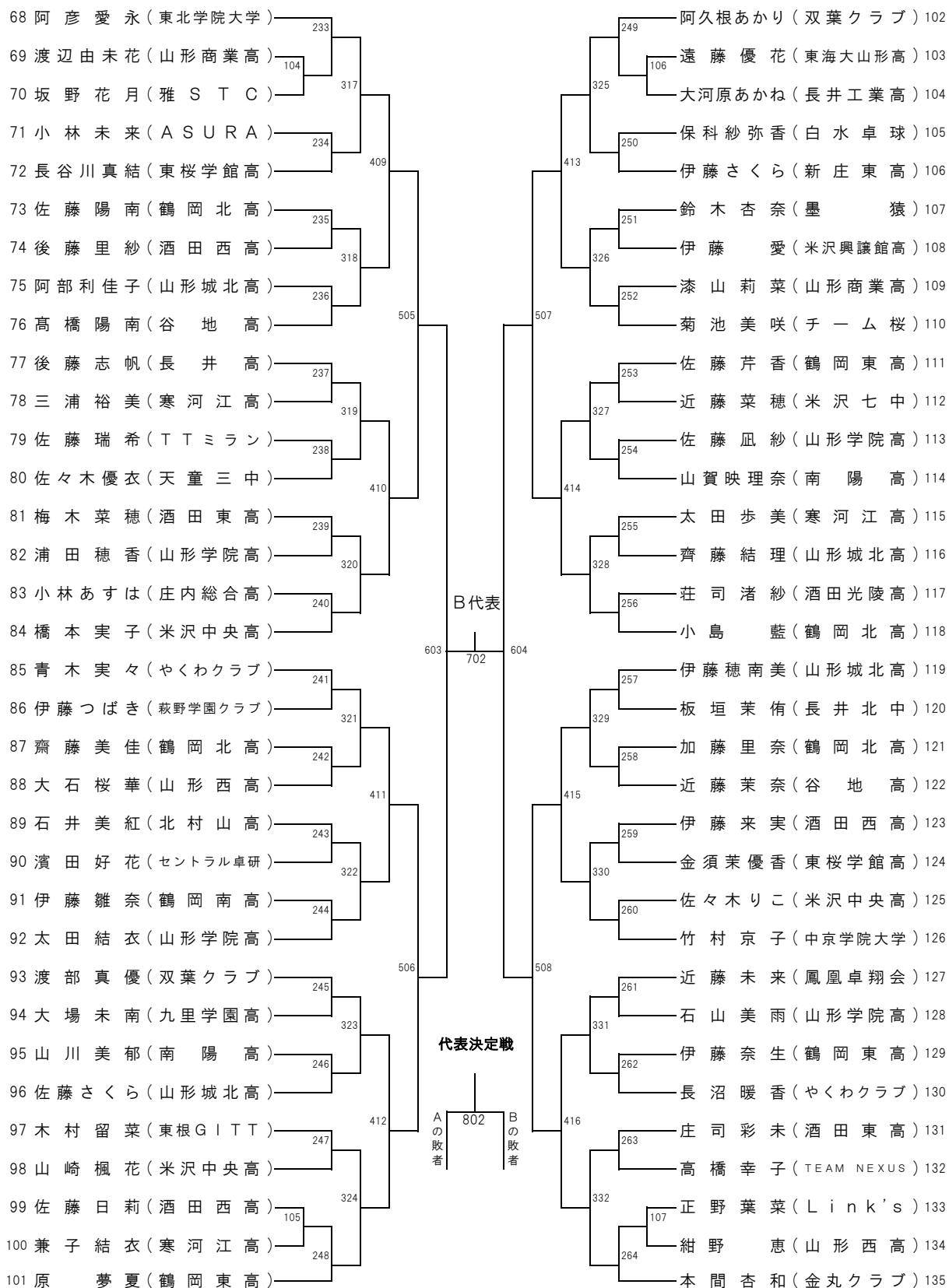
( )

# 伊藤誠二杯 女子シングルス(代表3) Aブロック

〔県卓球協会顧問(山形)〕

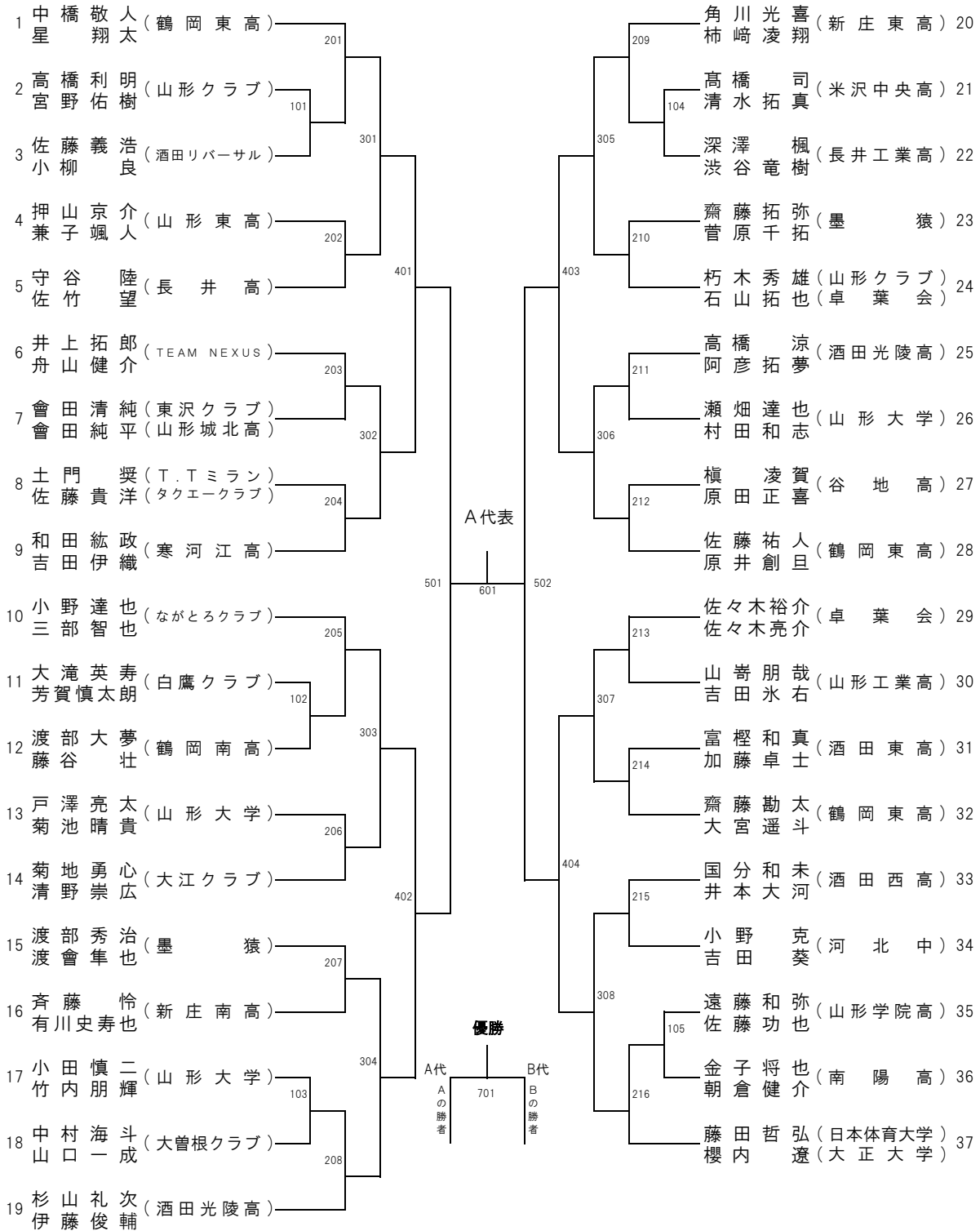


## 女子シングルス(代表3) Bブロック



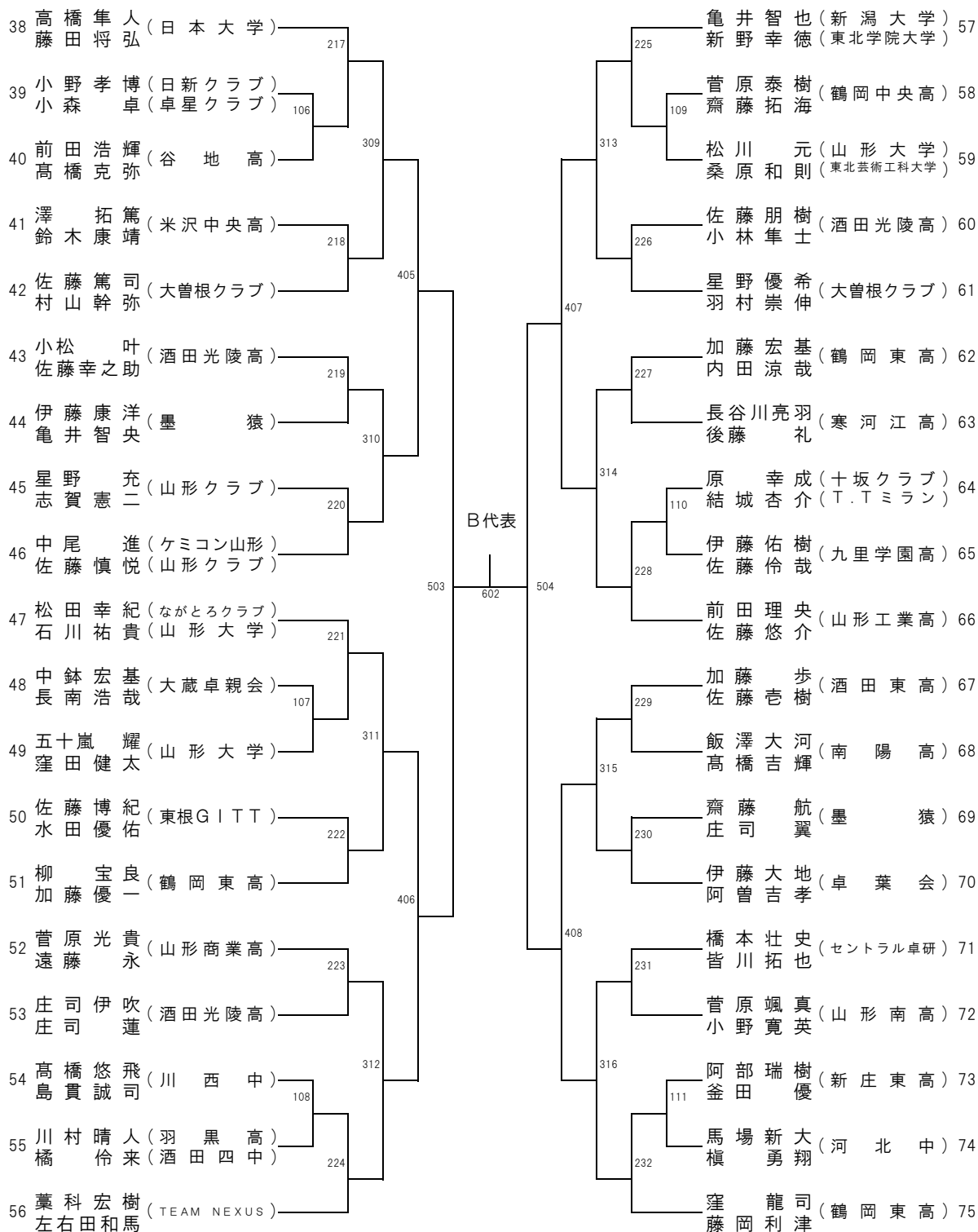
# 鈴木幹太杯 男子ダブルス(代表2) Aブロック

(県卓球協会顧問(西村山))



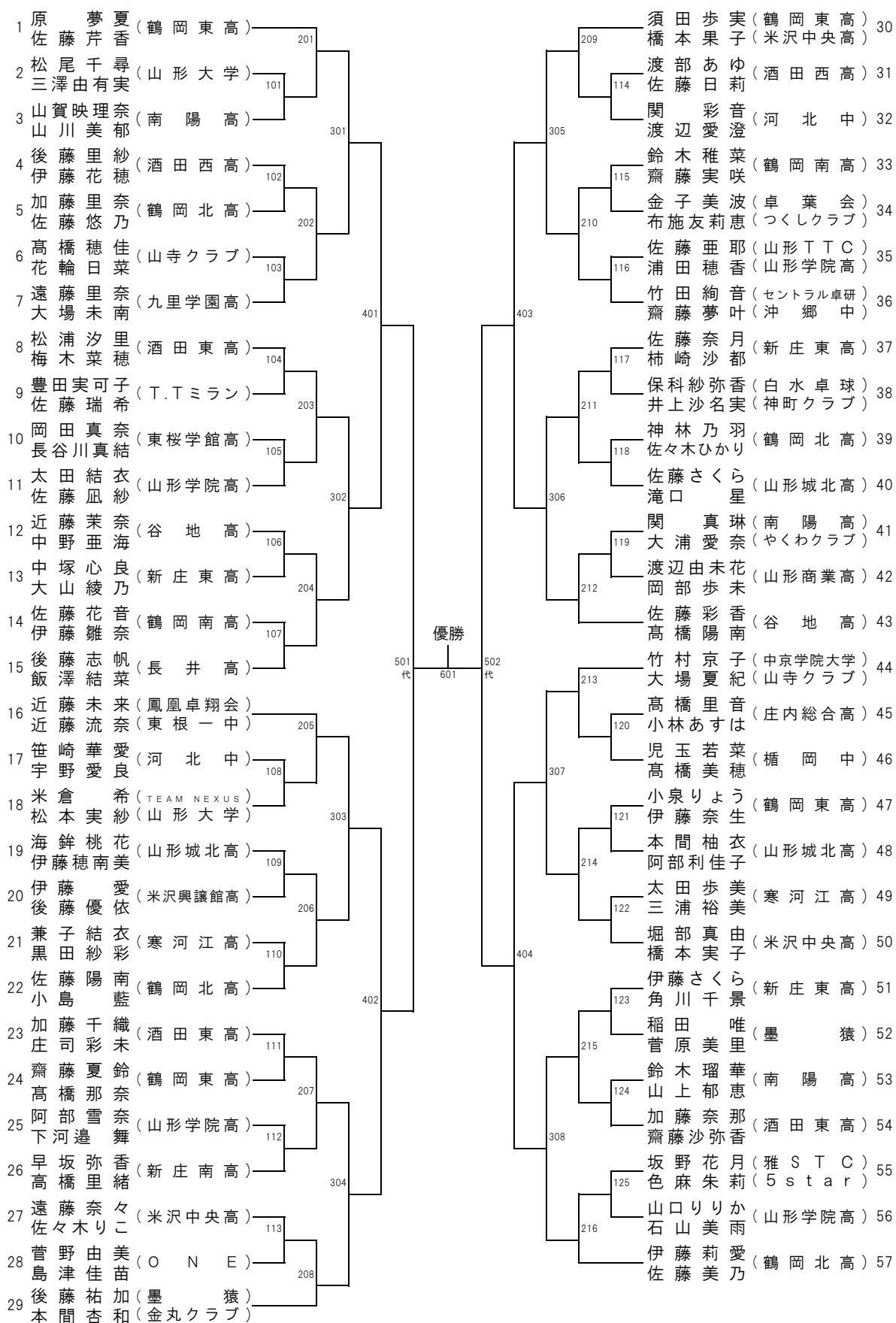
( )  
( )

## 男子ダブルス(代表2) Bブロック



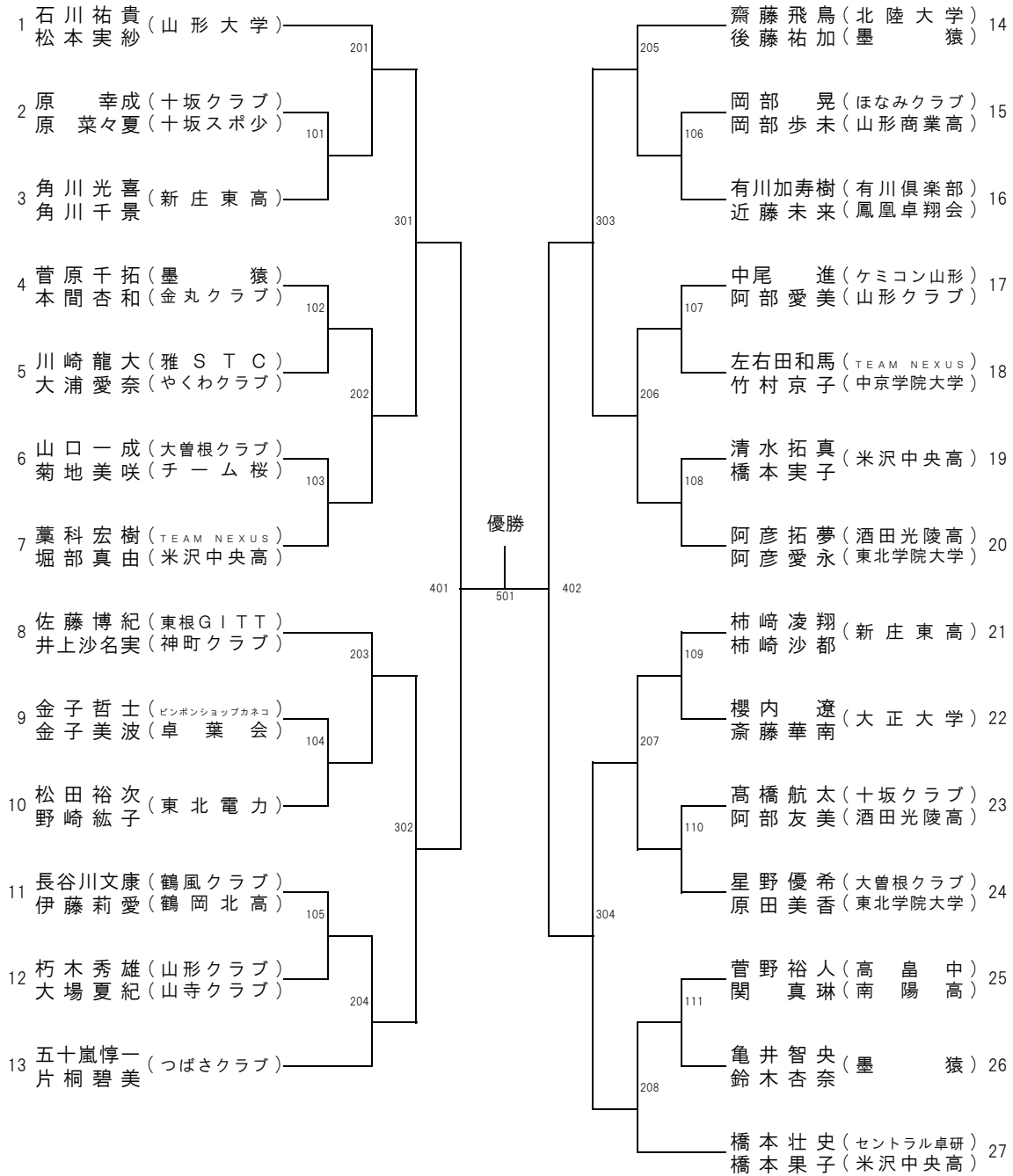
# 高橋浩一杯 女子ダブルス(代表2)

[県卓球協会顧問(置賜)]



# 齋藤俊也杯 混合ダブルス(代表2)

[県卓球協会顧問(米沢)]





# 平成29年度 山形県卓球選手権大会(一般の部 ダブルス)

## 試合順序

第1日目:10月21日(土)

9:50~

男子ダブルス MD

9:50~

女子ダブルス WD

※12:30開始予定

混合ダブルス XD

※ 進行状況によって開始時間が早まる場合があります。  
必ず11時までご集合下さい。

9:30~9:50試合開始

コート		1	2	3	4	5	6	7	8	9											
1		MD 101	MD 201	MD 217	MD 301	MD 401															
2		102	202	218	302	402	MD 501	準決勝													
3		103	203	219	303	403		MD 601	決勝												
4		104	204	220	304	404	MD 502	準決勝	MD 701												
5		105	205	221	305	405		MD 602													
6		106	206	222	306	406	MD 503														
7		107	207	223	307	407															
8		108	208	224	308	408	MD 504														
9		109	209	225	309																
10	受付 プログラム・参加章 配布 練習	110	210	226	310																
11		111	211	227	311	XD 101															
12		WD 101	212	228	312	102	XD 201														
13		102	213	229	313	103	202	XD 301													
14		103	214	230	314	104	203														
15		104	215	231	315	105	204	XD 302	準決勝												
16		105	216	232	316	106	205		XD 401	決勝											
17		106	WD 120	WD 209	WD 301	107	206	XD 303	準決勝	XD 501											
18		107	121	210	302	108	207		XD 402												
19		108	122	211	303	109	208	XD 304													
20		109	123	212	304	110															
21		110	124	213	305	111															
22		111	125	214	306		WD 501	決勝													
23		112	WD 201	215	307	WD 401		WD 601	準決勝												
24		113	202	216	308		WD 502														
25		114	203				WD 402														
26		115	204																		
27		116	205				WD 403														
28		117	206																		
29		118	207				WD 404														
30		119	208																		

※進行状況により競技台を変更する場合があります。放送にご注意ください。

※選手は前の試合が終わり次第、コートについてください。

# 平成29年度 山形県卓球選手権大会(一般の部 シングルス)

## 試合順序

第2日目:10月22日(日)

9:30~

男子シングルス MS

9:30~

女子シングルス WS

9:30試合開始

コート	試合順序	1	2	3	4	5	6	7	8	9	10	11	12	13	14					
1		MS 101	MS 118	MS 135	MS 211	MS 228	MS 245	MS 262	MS 315											
2		102	119	136	212	229	246	263	316	MS 401										
3		103	120	137	213	230	247	264	317	402										
4		104	121	138	214	231	248	MS 301	318	403										
5		105	122	139	215	232	249	302	319	404										
6		106	123	140	216	233	250	303	320	405										
7		107	124	141	217	234	251	304	321	406										
8		108	125	MS 201	218	235	252	305	322	407										
9		109	126	202	219	236	253	306	323	408										
10	受付	110	127	203	220	237	254	307	324	409										
11		111	128	204	221	238	255	308	325	410										
12		112	129	205	222	239	256	309	326	411	MS 501	MS 601	準決勝	MS 801	決勝					
13		113	130	206	223	240	257	310	327	412	502	MS 602	MS 701	代決						
14		プログラム・参加章配布	114	131	207	224	241	258	311	328	413	503	MS 603	準決勝	MS 802					
15			115	132	208	225	242	259	312	329	414	504	MS 604	MS 702						
16			116	133	209	226	243	260	313	330	415	505								
17			117	134	210	227	244	261	314	331	416	506								
18			WS 101	WS 201	WS 220	WS 233	WS 246	WS 259	WS 308	332		507								
19			102	208	221	234	247	260	309	WS 321		508								
20			103	209	222	235	248	261	310	322										
21	104		210	223	236	249	262	311	323											
22	105		211	224	237	250	263	312	324	WS 401	WS 409	WS 501	WS 601	WS 701	決勝					
23	106		212	225	238	251	264	313	325	402	410	502	602	準決勝	WS 801					
24	107	213	226	239	252	WS 301	314	326	403	411	503	603	WS 702	代決						
25	WS 202	214	227	240	253	302	315	327	404	412	504	604		WS 802						
26	203	215	228	241	254	303	316	328	405	413	505									
27	204	216	229	242	255	304	317	329	406	414	506									
28	205	217	230	243	256	305	318	330	407	415	507									
29	206	218	231	244	257	306	319	331	408	416	508									
30	207	219	232	245	258	307	320	332												

※進行状況により競技台を変更する場合があります。放送にご注意ください。  
 ※選手は前の試合が終わり次第、コートについてください。