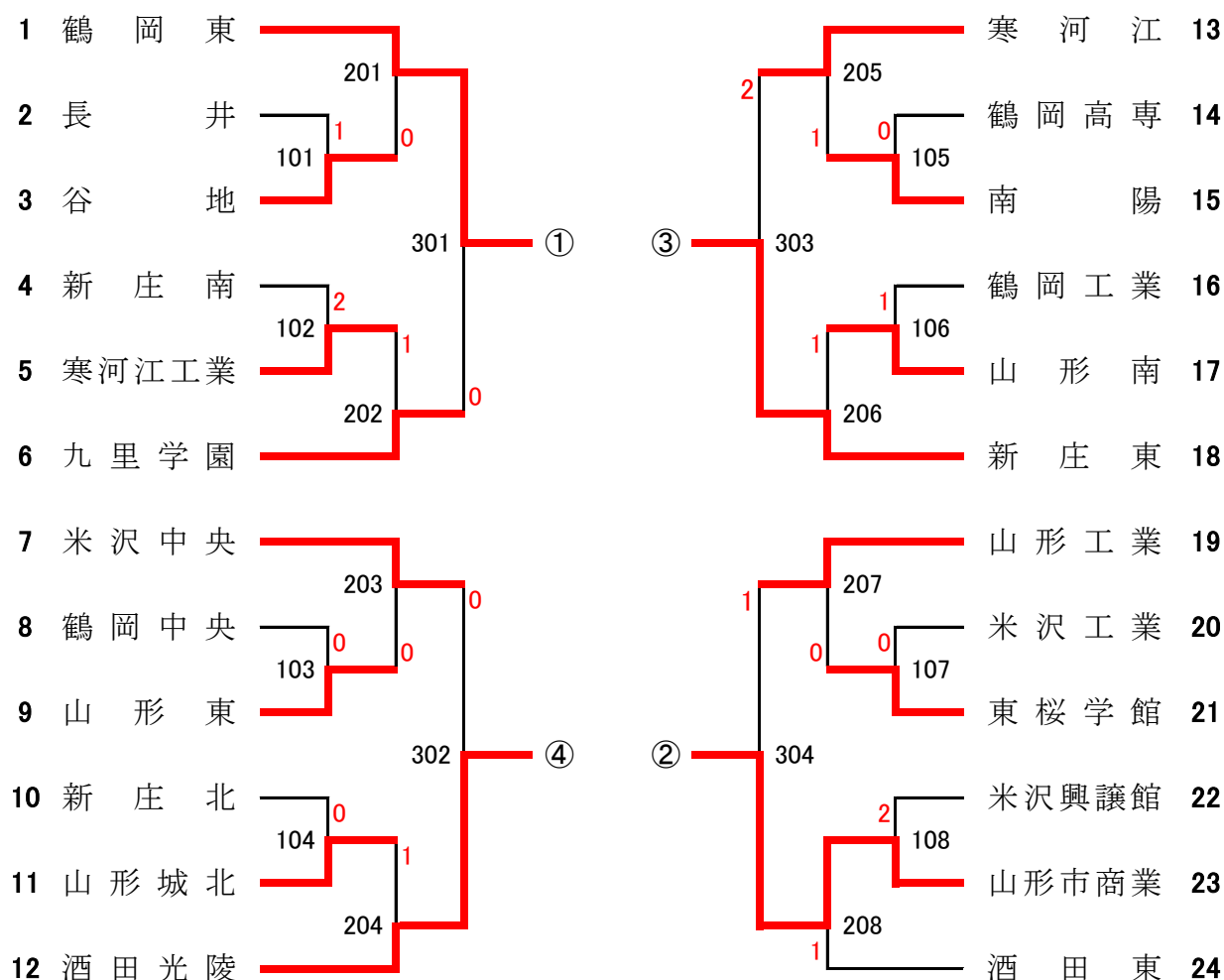
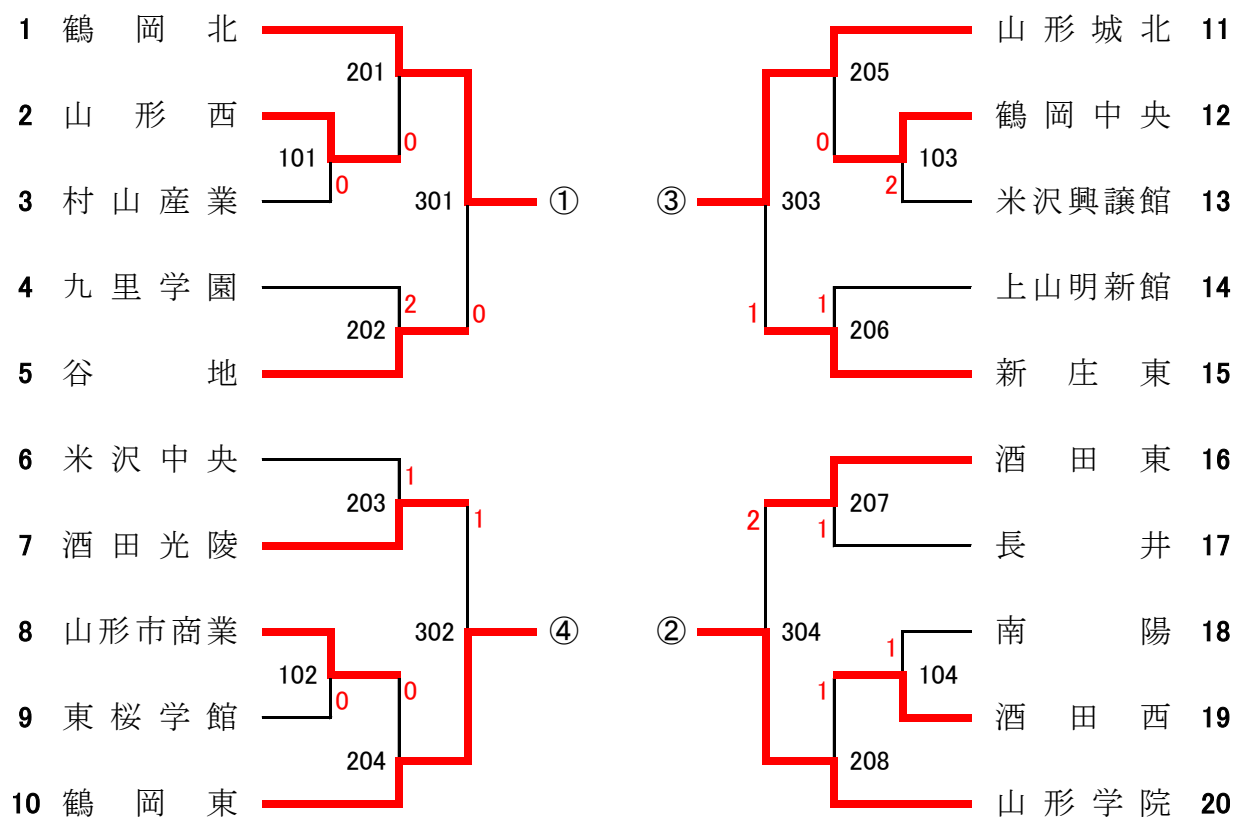


## 男子学校対抗(BT)予選トーナメント



## 女子学校対抗(GT)予選トーナメント



## 男子学校対抗(BT)リーグ

男子		①	②	③	④	勝-敗	勝ち点	勝/負	順位
		鶴岡東	山形商業	新庄東	酒田光陵				
①	鶴岡東	/	3 - 0	3 - 0	3 - 1	3 - 0	6点		1位
②	山形市立商業	0 - 3	/	1 - 3	1 - 3	0 - 3	3点		4位
③	新庄東	0 - 3	3 - 1	/	1 - 3	1 - 2	4点		3位
④	酒田光陵	1 - 3	3 - 1	3 - 1	/	2 - 1	5点		2位

<試合順序>

第1試合	第2試合	第3試合
①-④	①-③	①-②
②-③	②-④	③-④

勝ち 2点  
負け 1点  
棄権 0点

### 決勝リーグ第1試合

	① 鶴岡東	3 - 1	④ 酒田光陵
1S	佐藤祐人	3 - 0	小松 右
2S	中橋敬人	3 - 0	阿彦拓夢
3D	佐藤祐人 原井創旦	1 - 3	高橋 涼 阿彦拓夢
4S	原井創旦	3 - 0	杉山礼次
5S	藤岡利津	-	高橋 涼

	② 山形商業	1 - 3	③ 新庄東
1S	菅原光貴	3 - 1	角川光喜
2S	清水嵩登	2 - 3	釜田 優
3D	菅原光貴 遠藤 永	1 - 3	角川光喜 柿崎凌翔
4S	遠藤 永	2 - 3	柿崎凌翔
5S	伊藤頼扶	-	阿部瑞樹

### 決勝リーグ第2試合

	① 鶴岡東	3 - 0	③ 新庄東
1S	原井創旦	3 - 0	角川光喜
2S	藤岡利津	3 - 0	阿部瑞樹
3D	佐藤祐人 原井創旦	3 - 0	角川光喜 柿崎凌翔
4S	佐藤祐人	-	柿崎凌翔
5S	中橋敬人	-	釜田 優

	② 山形商業	1 - 3	④ 酒田光陵
1S	伊藤頼扶	0 - 3	小松 右
2S	菅原光貴	3 - 2	高橋 涼
3D	菅原光貴 遠藤 永	0 - 3	高橋 涼 阿彦拓夢
4S	遠藤 永	0 - 3	阿彦拓夢
5S	清水嵩登	-	杉山礼次

### 決勝リーグ第3試合

	① 鶴岡東	3 - 0	② 山形商業
1S	中橋敬人	3 - 0	菅原光貴
2S	藤岡利津	3 - 0	伊藤頼扶
3D	佐藤祐人 原井創旦	3 - 1	菅原光貴 遠藤 永
4S	佐藤祐人	-	遠藤 永
5S	原井創旦	-	清水嵩登

	③ 新庄東	1 - 3	④ 酒田光陵
1S	角川光喜	3 - 1	高橋 涼
2S	釜田 優	1 - 3	小松 右
3D	角川光喜 柿崎凌翔	0 - 3	高橋 涼 阿彦拓夢
4S	柿崎凌翔	1 - 3	阿彦拓夢
5S	阿部瑞樹	-	杉山礼次

## 女子学校対抗(GT)リーグ

女子		①	②	③	④	勝-敗	勝ち点	勝/負	順位
		鶴岡北	山形学院	山形城北	鶴岡東				
①	鶴岡北	/	3 - 2	2 - 3	3 - 1	2 - 1	5点		2位
②	山形学院	2 - 3	/	1 - 3	1 - 3	0 - 3	3点		4位
③	山形城北	3 - 2	3 - 1	/	3 - 2	3 - 0	6点		1位
④	鶴岡東	1 - 3	3 - 1	2 - 3	/	1 - 2	4点		3位

<試合順序>

第1試合	第2試合	第3試合
①-④	①-③	①-②
②-③	②-④	③-④

勝ち 2点  
負け 1点  
棄権 0点

### 決勝リーグ第1試合

	① 鶴岡北	3 - 1	④ 鶴岡東
1S	伊藤莉愛	3 - 1	小泉りょう
2S	佐藤陽南	1 - 3	原 夢夏
3D	伊藤莉愛 佐藤美乃	3 - 1	原 夢夏 佐藤芹香
4S	佐藤美乃	3 - 0	伊藤奈生
5S	小島 藍	-	佐藤芹香

	② 山形学院	1 - 3	③ 山形城北
1S	阿部雪奈	1 - 3	本間柚衣
2S	太田結衣	3 - 1	伊藤穂南美
3D	太田結衣 佐藤凧紗	2 - 3	海鉾桃花 伊藤穂南美
4S	下河邊舞	0 - 3	佐藤さくら
5S	佐藤凧紗	-	海鉾桃花

### 決勝リーグ第2試合

	① 鶴岡北	2 - 3	③ 山形城北
1S	伊藤莉愛	3 - 0	本間柚衣
2S	佐藤悠乃	3 - 2	海鉾桃花
3D	伊藤莉愛 佐藤美乃	2 - 3	海鉾桃花 伊藤穂南美
4S	佐藤美乃	0 - 3	佐藤さくら
5S	小島 藍	2 - 3	伊藤穂南美

	② 山形学院	1 - 3	④ 鶴岡東
1S	阿部雪奈	2 - 3	原 夢夏
2S	太田結衣	3 - 0	小泉りょう
3D	太田結衣 佐藤凧紗	1 - 3	原 夢夏 佐藤芹香
4S	石山美雨	0 - 3	佐藤芹香
5S	佐藤凧紗	-	伊藤奈生

### 決勝リーグ第3試合

	① 鶴岡北	3 - 2	② 山形学院
1S	佐藤悠乃	0 - 3	太田結衣
2S	伊藤莉愛	3 - 0	阿部雪奈
3D	伊藤莉愛 佐藤美乃	3 - 1	太田結衣 佐藤凧紗
4S	佐藤美乃	1 - 3	佐藤凧紗
5S	小島 藍	3 - 0	下河邊舞

	③ 山形城北	3 - 2	④ 鶴岡東
1S	佐藤さくら	0 - 3	原 夢夏
2S	海鉾桃花	3 - 2	伊藤奈生
3D	海鉾桃花 伊藤穂南美	3 - 0	原 夢夏 佐藤芹香
4S	伊藤穂南美	0 - 3	佐藤芹香
5S	本間柚衣	3 - 0	小泉りょう



# 女子シングルス (GS)

1	原 夢夏	2	[鶴岡東]	101					117	伊藤莉愛	2	[鶴岡北]	33				
2	齊藤ひまり	2	[高 畠]	0					0	浦田穂香	1	[山形学院]	34				
				201					209								
3	伊藤 すぐり	1	[北村山]	102	0	1			0	118	太田歩美	1	[寒河江]	35			
4	山口りりか	2	[山形学院]						0		大道寺未来	1	[長 井]	36			
5	本間 柚衣	2	[山形城北]						301	305	岡部歩未	1	[山形市商業]	37			
6	梅木 菜穂	1	[酒田東]	103	0				2	119	後藤里紗	2	[酒田西]	38			
				202					0	210							
7	渡辺 由未花	2	[山形市商業]	104	0					120	遠藤里奈	2	[九里学園]	39			
8	伊藤 愛	2	[米沢興譲館]		0					0	岡田真奈	1	[東桜学館]	40			
9	阿部 雪奈	2	[山形学院]						401	403	佐藤 芹香	2	[鶴岡東]	41			
10	齋藤 実咲	1	[鶴岡南]	105	1						121	柿崎沙都	1	[新庄東]	42		
				203						0	211						
11	佐藤 悠乃	1	[鶴岡北]	106	1	1				1	122	佐藤 凧紗	2	[山形学院]	43		
12	後藤 志帆	2	[長 井]		2					0		山崎 楓花	2	[米沢中央]	44		
13	中瀬 早香子	2	[鶴岡中央]						302	306	鈴木 稚菜	1	[鶴岡南]	45			
14	滝口 星	2	[山形城北]	107	1	2				1	1	123	山賀 映理奈	1	[南 陽]	46	
				204						1	212						
15	君島 光	1	[米沢東]	108	0						0	124	小野 愛佳	1	[鶴岡中央]	47	
16	伊藤 さくら	1	[新庄東]										海鋒 桃花	2	[山形城北]	48	
17	佐藤 美乃	2	[鶴岡北]						501	601	502	伊藤 穂南美	1	[山形城北]	49		
18	漆山 莉菜	2	[山形市商業]	109	0							125	長谷川 真結	2	[東桜学館]	50	
				205							0	213					
19	石山 美雨	2	[山形学院]	110	0						0	2	126	佐竹 柁美	2	[米沢東]	51
20	松浦 菜紀	2	[長井工業]		0								小泉 りょう	2	[鶴岡東]	52	
21	金須 茉優香	2	[東桜学館]						303	307	庄司 彩未	2	[酒田東]	53			
22	伊藤 奈生	2	[鶴岡東]	111	0						0	0	127	下河邊 舞	1	[山形学院]	54
				206		1					0	214					
23	大場 未南	2	[九里学園]	112	0	2					1	2	128	佐藤 陽南	2	[鶴岡北]	55
24	大沢 亜美	2	[山形城北]											堀部 真由	2	[米沢中央]	56
25	加藤 千織	2	[酒田東]						402	404	早坂 弥香	2	[新庄南]	57			
26	矢口 明香	2	[新庄北]	113	0	2					1	0	129	荘司 渚紗	1	[酒田光陵]	58
				207							1	215					
27	阿部 友美	2	[酒田光陵]	114	1								130	太田 結衣	2	[山形学院]	59
28	大石 桜華	2	[山形西]										2	飯澤 結菜	2	[長 井]	60
29	角川 千景	1	[新庄東]						304	308	阿部 利佳子	2	[山形城北]	61			
30	佐藤 さくら	2	[山形城北]	115	0						2	0	131	清野 優香	2	[置賜農業]	62
				208		2						216					
31	進藤 あさみ	2	[鶴岡中央]	116	0	0						0	132	相馬 明日香	2	[山 辺]	63
32	橋本 実子	1	[米沢中央]											小島 藍	1	[鶴岡北]	64

## 記 録 (シングルス)

### 男子準々決勝

501	中橋敬人 (3)	$\left. \begin{array}{c} 8 - 11 \\ 11 - 2 \\ 11 - 4 \\ 11 - 4 \\ - \end{array} \right\}$	(1) 角川光喜	
	( 鶴岡東 )		( 新庄東 )	
502	原井創旦 (1)	$\left. \begin{array}{c} 4 - 11 \\ 14 - 12 \\ 6 - 11 \\ 11 - 13 \\ - \end{array} \right\}$	(3) 藤岡利津	
	( 鶴岡東 )		( 鶴岡東 )	
503	小松 叶 (0)	$\left. \begin{array}{c} 6 - 11 \\ 4 - 11 \\ 5 - 11 \\ - \\ - \end{array} \right\}$	(3) 阿彦拓夢	
	( 酒田光陵 )		( 酒田光陵 )	
504	高橋 涼 (0)	$\left. \begin{array}{c} 6 - 11 \\ 5 - 11 \\ 4 - 11 \\ - \\ - \end{array} \right\}$	(3) 佐藤祐人	
	( 酒田光陵 )		( 鶴岡東 )	

### 女子準々決勝

401	本間柚衣 (3)	$\left. \begin{array}{c} 11 - 8 \\ 11 - 4 \\ 10 - 12 \\ 11 - 7 \\ - \end{array} \right\}$	(1) 伊藤さくら	
	( 山形城北 )		( 新庄東 )	
402	佐藤美乃 (3)	$\left. \begin{array}{c} 11 - 6 \\ 11 - 2 \\ 9 - 11 \\ 11 - 8 \\ - \end{array} \right\}$	(1) 大石桜華	
	( 鶴岡北 )		( 山形西 )	
403	伊藤莉愛 (3)	$\left. \begin{array}{c} 11 - 3 \\ 11 - 8 \\ 3 - 11 \\ 7 - 11 \\ 11 - 9 \end{array} \right\}$	(2) 佐藤芹香	
	( 鶴岡北 )		( 鶴岡東 )	
404	伊藤穂南美 (2)	$\left. \begin{array}{c} 11 - 8 \\ 11 - 6 \\ 14 - 16 \\ 9 - 11 \\ 4 - 11 \end{array} \right\}$	(3) 小島 藍	
	( 山形城北 )		( 鶴岡北 )	

<メモ>

男子準決勝

601	中橋敬人 (3)	$\left\{ \begin{array}{l} 11 - 9 \\ 11 - 3 \\ 11 - 5 \\ - \\ - \end{array} \right\}$	(0) 藤岡利津
	( 鶴岡東 )		( 鶴岡東 )
602	阿彦拓夢 (0)	$\left\{ \begin{array}{l} 3 - 11 \\ 2 - 11 \\ 7 - 11 \\ - \\ - \end{array} \right\}$	(3) 佐藤祐人
	( 酒田光陵 )		( 鶴岡東 )

女子準決勝

501	本間柚衣 (2)	$\left\{ \begin{array}{l} 5 - 11 \\ 10 - 11 \\ 11 - 2 \\ 11 - 5 \\ 10 - 12 \end{array} \right\}$	(3) 佐藤美乃
	( 山形城北 )		( 鶴岡北 )
502	伊藤莉愛 (3)	$\left\{ \begin{array}{l} 11 - 5 \\ 11 - 7 \\ 11 - 6 \\ - \\ - \end{array} \right\}$	(0) 小島 藍
	( 鶴岡北 )		( 鶴岡北 )

男子決勝

701	中橋敬人 (3)	$\left\{ \begin{array}{l} 11 - 5 \\ 11 - 5 \\ 11 - 7 \\ - \\ - \end{array} \right\}$	(0) 佐藤祐人
	( 鶴岡東 )		( 鶴岡東 )

女子決勝

601	佐藤美乃 (2)	$\left\{ \begin{array}{l} 11 - 9 \\ 5 - 11 \\ 14 - 12 \\ 2 - 11 \\ 7 - 11 \end{array} \right\}$	(3) 伊藤莉愛
	( 鶴岡北 )		( 鶴岡北 )

<メモ>