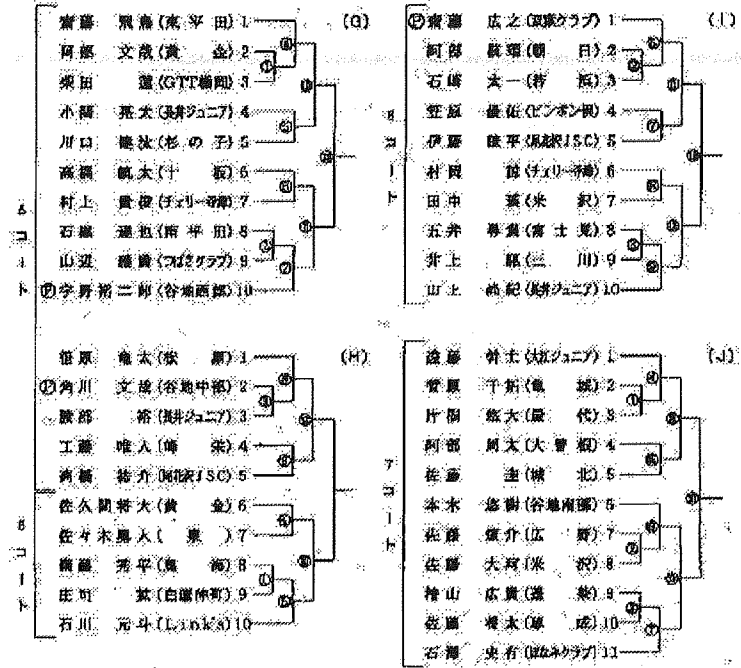
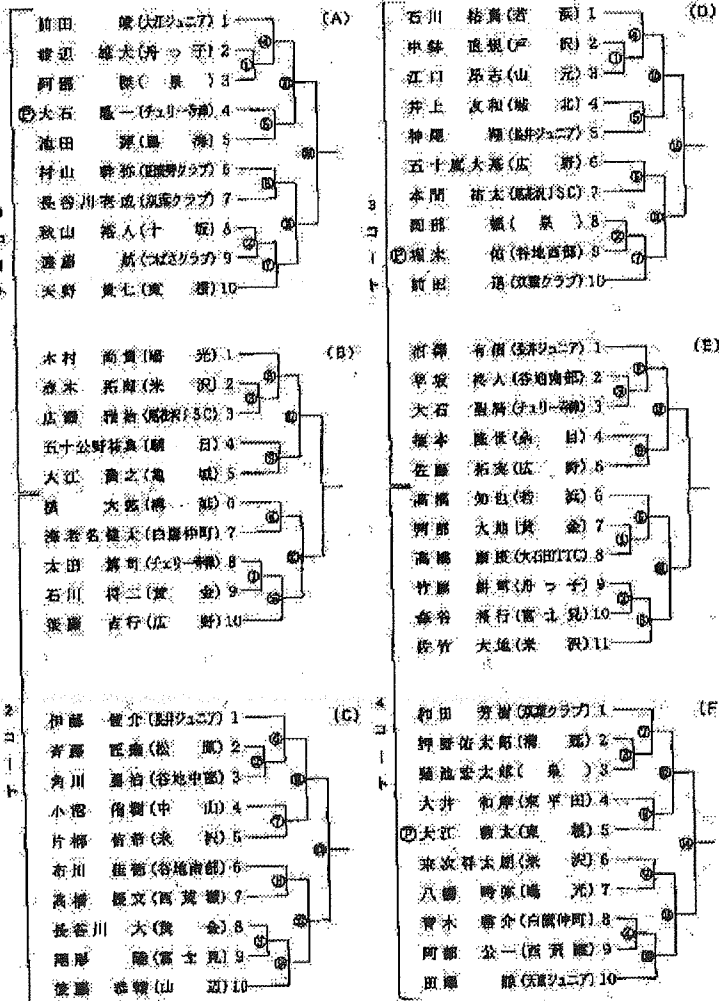
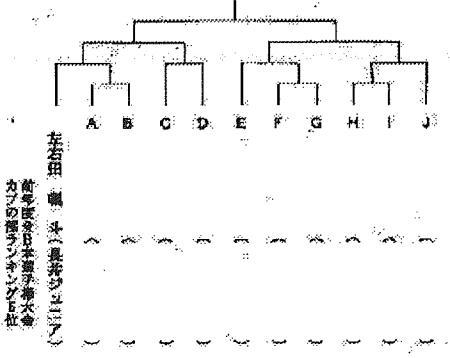


### 竜岡 剛杯 ホープズ男子シングルス (11+1)

(両年度協会別対)

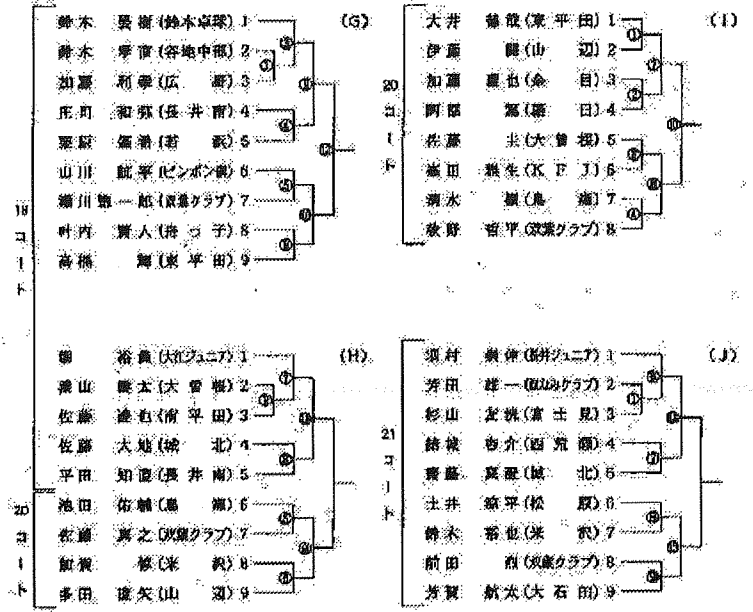
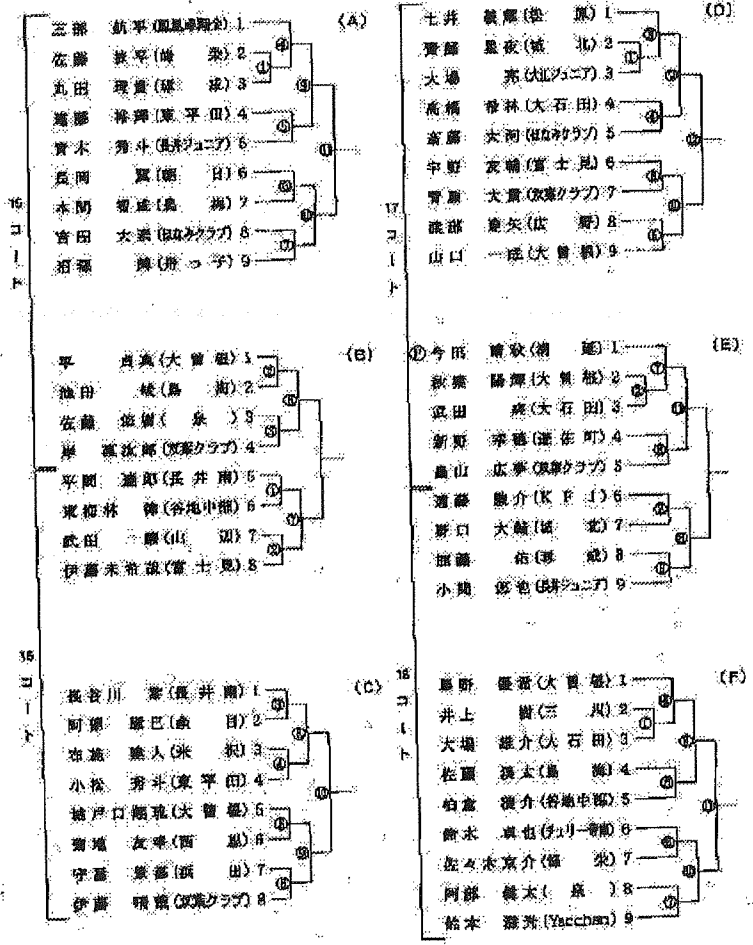


### ホープズ男子決勝トーナメント

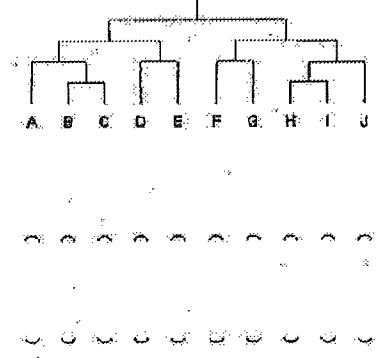




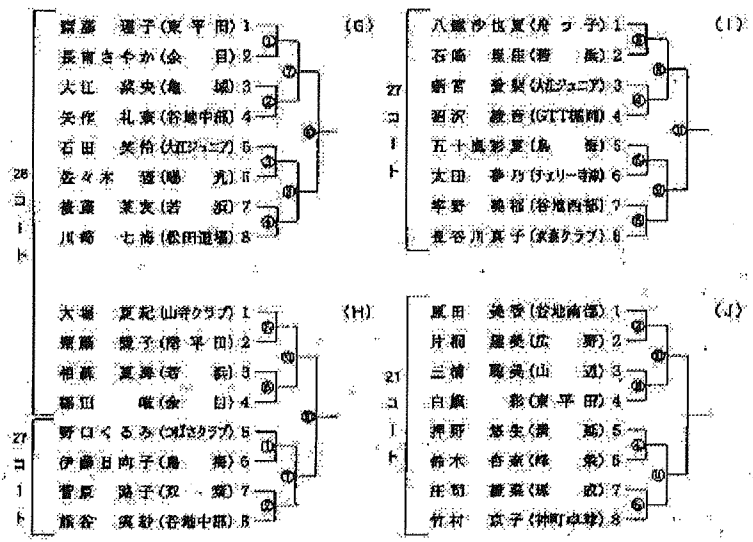
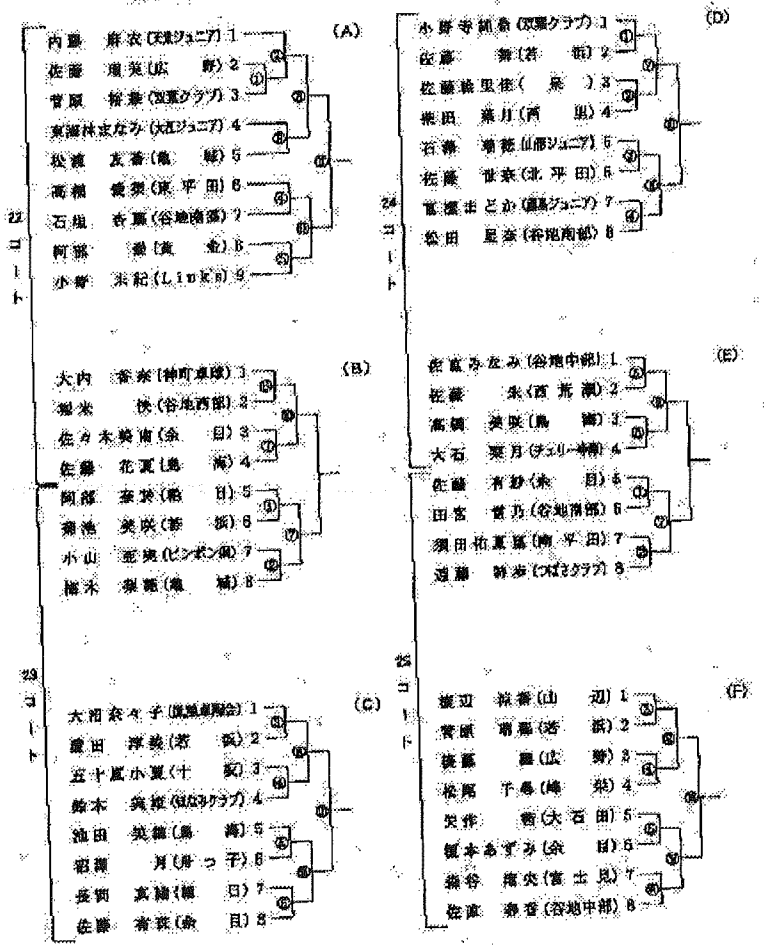
### 宇野準悦杯 カブ男子シングルス (10+1)



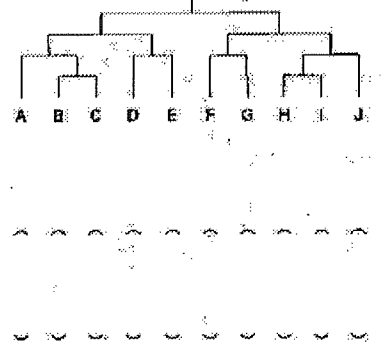
### カブ男子決勝トーナメント



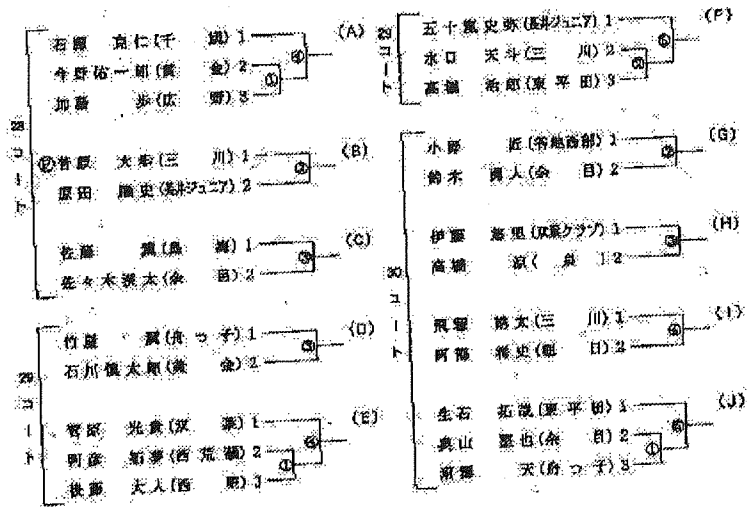
奥山潭一杯 カブ女子シングルス (10)



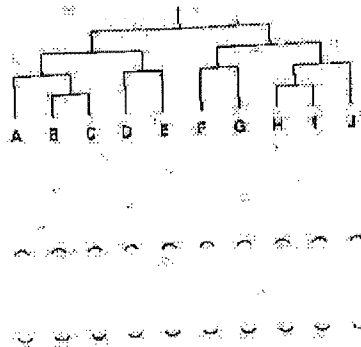
カブ女子決勝トーナメント



### 小笠原富雄杯 ハンピ男子シングルス (10+1)

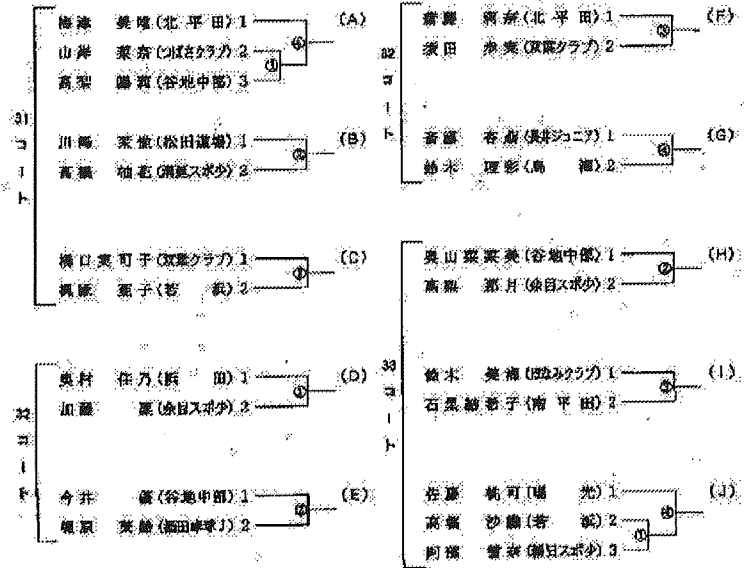


ハンピ男子決勝トーナメント



### 松田俊春杯 ハンピ女子シングルス (10)

(寒河江地区連球協会主催)



ハンピ女子決勝トーナメント

